



# HVLP SmartFinish 360

DE

NL

FR

IT

GB

CZ



DE

## Vielen Dank

für Ihr Vertrauen zu STORCH. Mit dem Kauf haben Sie sich für ein Qualitäts-Produkt entschieden. Haben Sie trotzdem Anregungen zur Verbesserung oder aber vielleicht einmal ein Problem, so freuen wir uns sehr, von Ihnen zu hören.

Bitte sprechen Sie mit Ihrem Außendienst-Mitarbeiter oder in dringenden Fällen auch mit uns direkt.

## Mit freundlichen Grüßen STORCH Service Abteilung

Telefon: +49 (0)2 02 . 49 20 - 112  
Fax: +49 (0)2 02 . 49 20 - 244  
kostenlose Service-Hotline: 08 00. 7 86 72 47  
kostenlose Bestell-Hotline: 08 00. 7 86 72 44  
kostenloses Bestell-Fax: 08 00. 7 86 72 43  
(nur innerhalb Deutschlands)

## Inhaltsverzeichnis

	Seite
Ausstattungsmerkmale	2
Technische Daten	3
Sicherheitshinweise	3 - 5
Geräteübersicht	6
Vorgehensweise zur Druckentlastung	7
Vorbereitung	7 - 8
Inbetriebnahme	8 - 9
Spritzvorgang	10
Reinigung	11 - 14
Troubleshooter	16 - 17
Detailzeichnungen und Ersatzteillisten	18 - 19
Schaltplan	20
Garantie	20
EG-Konformitätserklärung	21

## Ausstattungsmerkmale

### TurboControl (Drehzahlregulierung)

Erlaubt es dem Benutzer, die Leistung des Spritzgeräts an die jeweiligen Anforderungen anzupassen.

Nutzen Sie die kleinste Einstellung, mit der das gewünschte Finish erzielt wird.

Reduziert die Wärmeentwicklung und den Lärm am Arbeitsplatz.

### AUTO START

Das Spritzgerät schaltet sich automatisch ab, wenn nicht gesprüht wird; bei Bedienung des Pistolenabzugs startet das Spritzgerät wieder.

Reduziert die Wärmeentwicklung und den Lärm am Arbeitsplatz.

Stellen Sie den Schalter auf EIN, um AUTO START abzuschalten.

### Becher-System

Ermöglicht die Verwendung der Spritzpistole in jedem Winkel, ohne dass der Materialbecher justiert werden muss.

Ohne Siphonschlauch und Einweg-Auskleidung wird die Reinigungszeit reduziert.

Schnell auswechselbare Materialbecherverbindung.

## Technische Daten

Stromversorgung	230 V / 50 Hz
Elektrische Leistung	1.400 W
Absicherung	6 A
Maximale Länge Verlängerungskabel	15 m, 2,5 mm <sup>2</sup>
Anzahl der Turbinen	4
Maximale Luftmengenleistung	3.950 l/min
Gewicht Turbine	10,9 kg
Maximaler Arbeitsdruck	0,6 bar
Maximale Schlauchlänge	18 m
Schalldruckpegel	83,0 dBa
Schalleistung	95,9 dBa
Produktberührende Materialien	Verzinkter und vernickelter Kohlenstoffstahl, Nylon, Edelstahl, PTFE, Acetal, Leder, UHMWPE, Aluminium, Hartmetall, Polyethylen, Fluorelastomer, Urethan
Hinweise	
*Lärmdruckpegel in 1 Meter Abstand vom Gerät. Schallpegel gemessen nach ISO-3744.	

**Angaben ohne Gewähr! Technische Änderungen und Irrtümer vorbehalten!**

Anwendung nur durch geschultes Personal. Tragbare Spritzgeräte für feine Oberflächenbeschichtungen. Für den Einsatz in explosionsgefährdeten Umgebungen und Gefahrenzonen nicht zugelassen.



### Wichtige Sicherheitshinweise

Alle Warnhinweise und Anleitungen in diesem Handbuch und in allen mitgelieferten Handbüchern beachten und befolgen.

Machen Sie sich mit den Bedienelementen und dem korrekten Gebrauch der Ausrüstung vertraut. Bewahren Sie diese Anleitung auf.



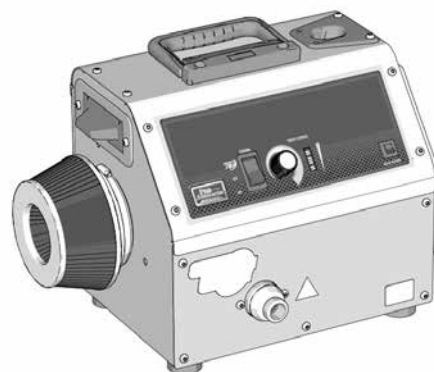
### Warnhinweis

#### Brand- und Explosionsgefahr

Der Turbinenmotor erzeugt Funken. Halten Sie das Spritz-

gerät mindestens 6 m vom Spritzbereich entfernt. Verwenden Sie ggf. einen zusätzlichen Schlauch.

Beim Verarbeiten feuergefährlicher oder brennbarer Materialien in einem Betrieb oder an einem festen Ort sind die jeweils geltenden lokalen Bestimmungen einzuhalten.



### Warnhinweise

Die folgenden Warnhinweise betreffen die Vorbereitung, Verwendung, Erdung, Wartung und Reparatur des Geräts. Das Symbol mit dem Ausrufezeichen steht bei einem allgemeinen Warnhinweis und die Gefahrensymbole beziehen sich auf Risiken, die während bestimmter Arbeiten auftreten. Wenn diese Symbole in dieser Betriebsanlei-

tung oder auf Warnschildern erscheinen, müssen diese Warnhinweise beachtet werden. In dieser Anleitung können gegebenenfalls auch produktspezifische Gefahrensymbole und Warnhinweise erscheinen, die nicht in diesem Abschnitt behandelt werden.



## ERDUNG

Dieses Produkt muss geerdet sein. Im Falle eines elektrischen Kurzschlusses verringert die Erdung die Gefahr von Elektroschocks, indem sie eine Ableitung für den elektrischen Strom bietet. Das Produkt ist mit einem Kabel ausgestattet, das über einen Erdungsleiter mit einem geeigneten Erdungsstecker verfügt. Der Stecker muss in eine Steckdose eingesteckt werden, die ordnungsgemäß installiert ist und alle anwendbaren Sicherheitsvorschriften erfüllt.

- Unsachgemäße Installation des Erdungssteckers kann Elektroschocks verursachen.
- Müssen Kabel oder Stecker repariert oder ausgetauscht werden, darf der Erdungsleiter nicht an eine der Flachklemmen angeschlossen werden.
- Der isolierte Leiter mit grüner Außenfläche mit oder ohne gelbe Streifen ist der Erdungsleiter.
- Wenden Sie sich an einen Elektriker oder Wartungstechniker, wenn Sie die Erdungsanweisungen nicht vollständig verstehen oder wenn Sie Zweifel haben, ob das Produkt richtig geerdet ist.
- Der mitgelieferte Stecker darf nicht modifiziert werden. Wenn er nicht in die Steckdose passt, muss von einem Elektriker eine passende Steckdose angebracht werden.
- Dieses Produkt ist zum Anschluss an einen Stromkreis mit einer Nennspannung von 230 V bestimmt und verfügt über einen Erdungsstecker ähnlich dem nebenstehend dargestellten Stecker.
- Das Produkt darf nur an eine Steckdose angeschlossen werden, die genauso aufgebaut ist wie der Stecker.
- An diesem Produkt darf kein Adapter verwendet werden.



### Verlängerungskabel:

- Nur ein dreiadriges Verlängerungskabel mit Schuko-Stecker und entsprechender Buchse zur Aufnahme des Produktsteckers verwenden.
- Sicherstellen, dass das Kabel nicht beschädigt ist. Falls ein Verlängerungskabel benötigt wird, verwenden Sie eines mit einem Aderquerschnitt von mindestens 2,5 mm<sup>2</sup> (12 AWG) und einer maximalen Länge von 15 m, das für die Stromaufnahme des Produkts ausgelegt ist.
- Ein zu kleines Kabel führt zu einem Abfall der Leitungsspannung sowie zu Leistungsverlust und Überhitzung.



## BRAND- UND EXPLOSIONSGEFAHR

Entzündliche Dämpfe im Arbeitsbereich, wie Lösungsmittel- und Lackdämpfe, können explodieren oder sich entzünden. So wird die Brand- und Explosionsgefahr verringert:

- Versprühen Sie keine entflammaren oder brennbaren Materialien neben offenen Flammen oder Zündquellen wie Zigaretten, Motoren, elektrische Betriebsmittel und Abdeckplanen aus Plastik (mögliche statische Funken).
- Der Turbinenmotor erzeugt Funken. Beim Spritzen, Spülen, Reinigen und Warten muss sich das Spritzgerät in einem gut belüfteten Bereich in einem Abstand von mindestens 6 m vom Spritzbereich befinden. Farben oder Lacke nicht auf die Pumpeneinheit sprühen.
- Schließen Sie das Gerät an eine geerdete Steckdose an, und verwenden Sie nur geerdete Verlängerungskabel. Keine 3-auf-2-Adapter verwenden.
- Keine Lacke oder Lösemittel mit halogenisierten Kohlenwasserstoffen verwenden.
- Spritzen Sie niemals entflammare oder brennbare Materialien in abgeschlossenen Räumen.
- Der Spritzbereich muss stets gut belüftet sein. Der Spritzbereich sollte stets ausreichend mit Frischluft versorgt sein.
- Das Rauchen im Spritzbereich sowie das Spritzen bei Funken oder Flammen ist untersagt.
- Keine Lichtschalter, Motoren oder ähnliche funkenenerzeugende Produkte im Spritzbereich betätigen bzw. einsetzen.
- Dafür sorgen, dass der Bereich sauber bleibt und keine Lack- und Lösemittelbehälter, Stoffe oder andere entflammare Materialien enthält.
- Machen Sie sich mit den Inhaltsstoffen der gespritzten Lacke und Lösemittel vertraut. Lesen Sie alle Sicherheitsdatenblätter (SDB) und Behälteretiketten der benutzten Farben und Lösemittel. Befolgen Sie die Sicherheitshinweise der Hersteller der verwendeten Lacke und Lösemittel.
- Im Arbeitsbereich muss immer ein funktionstüchtiger Feuerlöscher griffbereit sein.



## GEFAHR DURCH ELEKTRISCHEN SCHLAG

Dieses Gerät muss geerdet sein. Falsche Erdung oder Einrichtung sowie eine falsche Verwendung der Anlage kann einen elektrischen Schlag verursachen.

- Schalten Sie vor dem Durchführen von Wartungsarbeiten immer den Netzschalter aus und ziehen Sie den Netzstecker.
- Nur an geerdete Steckdosen anschließen.
- Nur 3-adrige Verlängerungskabel verwenden.
- Die Erdungskontakte müssen sowohl am Stromkabel als auch bei den Verlängerungskabeln intakt sein.
- Die Anlage vor Regen und Nässe schützen. Nicht im Freien aufbewahren.





### GEFAHR DURCH DRUCKBEAUFSCHLAGTES GERÄT

Aus dem Gerät, undichten Schläuchen oder gerissenen Teilen austretendes Material kann in die Augen oder auf die Haut gelangen und schwere Verletzungen verursachen.

- Die Vorgehensweise zur Druckentlastung befolgen, wenn Spritzarbeiten beendet sind und bevor Geräte gereinigt, geprüft oder gewartet werden.



- Vor der Inbetriebnahme des Geräts alle Materialanschlüsse festziehen.

- Schläuche, Rohre und Kupplungen täglich prüfen. Verschlossene oder schadhafte Teile unverzüglich ersetzen.



### GEFAHR DURCH MISSBRÄUCLICHE GERÄTEVERWENDUNG

Missbräuchliche Verwendung des Geräts kann zu schweren oder sogar tödlichen Verletzungen führen.

- Beim Spritzen immer Schutzhandschuhe, Schutzbrille und Atemschutzmaske tragen.

- Gerät nicht in der Nähe von Kindern einsetzen. Kinder müssen zu jeder Zeit vom Gerät ferngehalten werden.

- Strecken Sie sich während der Benutzung nicht und stellen Sie sich nicht auf unsichere Unterlagen. Stets für einen sicheren und gut balancierten Stand sorgen.



- Bleiben Sie aufmerksam und achten Sie darauf, was Sie tun.

- Das Gerät nicht bei Ermüdung oder unter Einfluss von Medikamenten oder Alkohol bedienen.

- Schlauch nicht knicken oder zu stark biegen.

- Schlauch keinen Temperaturen oder Drücken oberhalb der Geräte-Spezifikationen aussetzen.

- Schlauch nicht zum Ziehen oder Heben des Geräts nutzen.

- Das Gerät nicht verändern oder modifizieren. Durch Veränderungen oder Modifikationen können die Zulassungen erlöschen und Gefahrenquellen entstehen.

- Stellen Sie sicher, dass alle Geräte für die Umgebung ausgelegt und genehmigt sind, in der sie eingesetzt werden.



### GEFAHR DURCH DRUCKBEAUFSCHLAGTE ALUMINIUMTEILE

Die Verwendung von Applikationsmaterialien, die nicht mit Aluminium kompatibel sind, in unter Druck stehenden Geräten kann zu schwerwiegenden chemischen Reaktionen und zum Bruch der Geräte führen. Eine Nichtbeachtung dieser Warnung kann zum Tod, zu schweren Verletzungen oder zu Sachschäden führen.

- Verwenden Sie niemals 1,1,1-Trichlorethan, Methylenchlorid, andere Lösungsmittel mit homogenisierten Kohlenwasserstoffen oder Applikationsmaterialien, die solche Lösungsmittel enthalten.

- Keine Chlorbleiche verwenden.

- Viele andere Flüssigkeiten können Chemikalien enthalten, die nicht mit Aluminium kompatibel sind. Lassen Sie sich die Kompatibilität vom Hersteller der Applikationsmaterialien bestätigen.



### GEFAHR DURCH GIFTIGE MATERIALIEN ODER DÄMPFE

Giftige Materialien oder Dämpfe können schwere oder tödliche Verletzungen verursachen, wenn sie in die Augen oder auf die Haut gelangen oder geschluckt oder eingeatmet werden.

- Informieren Sie sich über die spezifischen Gefahren der verwendeten Materialien anhand der SDBs.

- Gefährliche Materialien nur in dafür zugelassenen Behältern lagern und die Materialien gemäß den zutreffenden Vorschriften entsorgen.



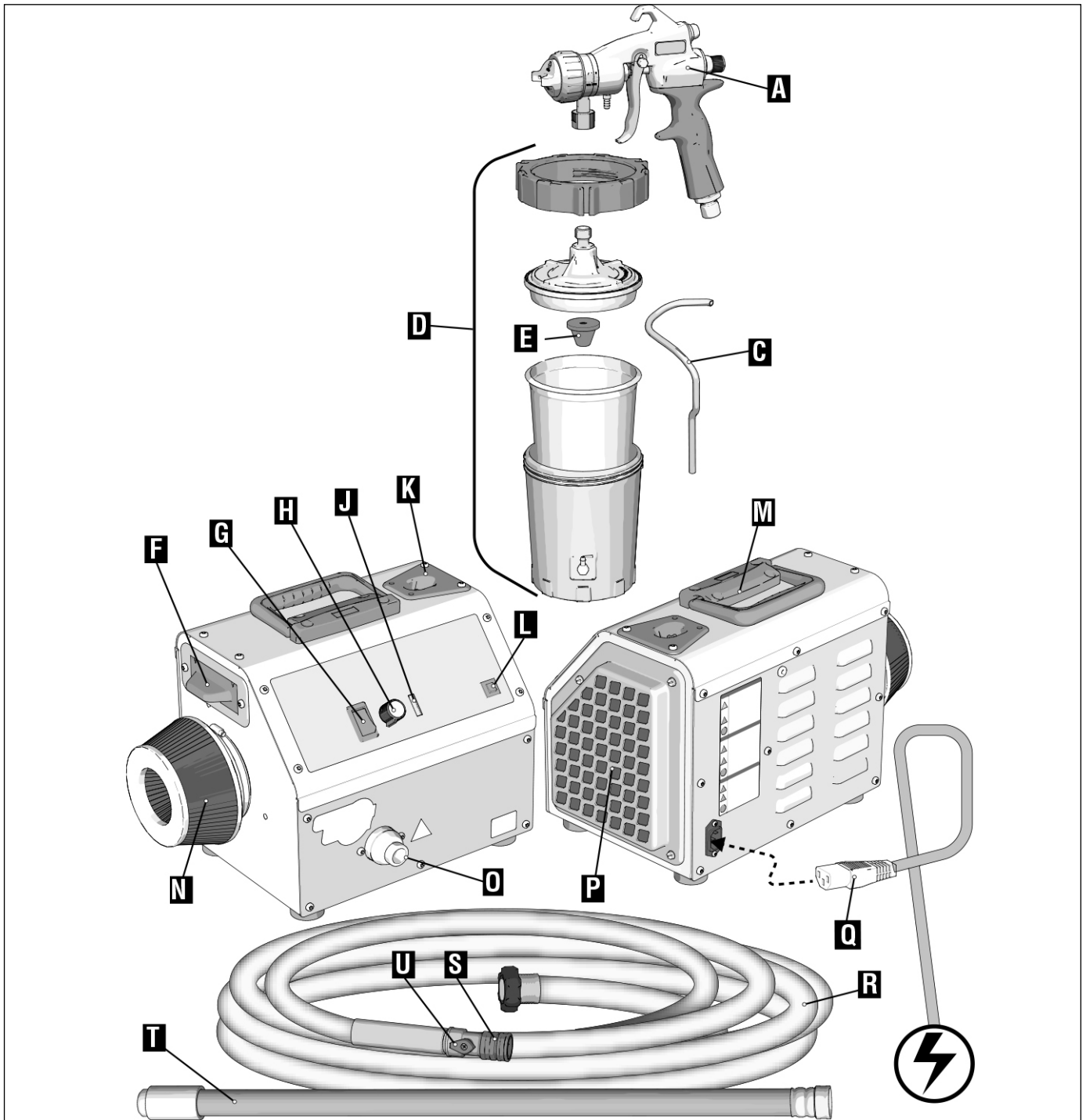
### PERSÖNLICHE SCHUTZAUSRÜSTUNG

Beim Aufenthalt im Arbeitsbereich entsprechende Schutzbekleidung tragen, um schweren Verletzungen (wie Augenverletzungen, Einatmen von giftigen Dämpfen, Verbrennungen oder Gehörschäden) vorzubeugen. Zu dieser Schutzausrüstung gehören unter anderem:

- Schutzbrille und Gehörschutz.

- Atemmasken, Schutzkleidung und Handschuhe gemäß den Empfehlungen des Applikationsmaterial- und Lösemittelherstellers.

## Geräteübersicht



A	SmartFinish Pistole 360
C	Luftschlauch Becher
D	Bechereinsatz
E	Filtersieb
F	Düsenfach
G	EIN-/AUS-/AUTO START-Schalter
H	TurboControl (Drehzahlregulierung)
J	TurboControl LED-Anzeige
K	Spritzpistolen-Halterung
L	Rücksetzbarer Schutzschalter

M	Tragegriff
N	Turbinen-Luftfilter
O	Luftauslass / Luftschlauchanschluss
P	Motor-Luftfilter
Q	Netzkabel
R	Luftschlauch des Spritzgeräts
S	Schnellkupplung
T	Peitschenende
U	Luftventil

## Vorgehensweise zur Druckentlastung

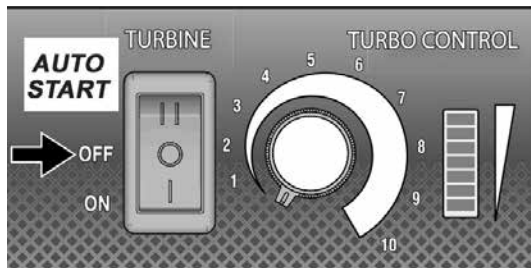


Befolgen Sie die Vorgehensweise zur Druckentlastung, wenn Sie dieses Symbol sehen.



Die Spritzpistole steht unter Druck. Um die Gefahr des Verspritzens des unter Druck stehenden Materials zu verringern, ist vor jeder Entfernung des Behälters die Druckentlastung durchzuführen.

1. EIN-/AUS-Schalter ausschalten (Position OFF).



2. Ziehen Sie das Netzkabel heraus, um das Gerät vom Strom zu trennen.

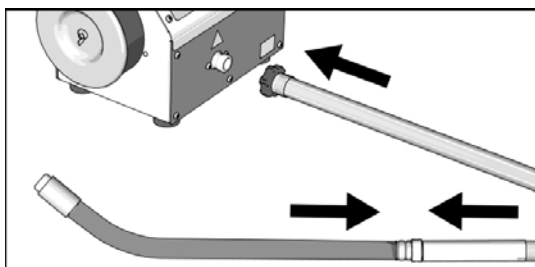
## Vorbereitung

Beim ersten Entpacken des Spritzgeräts oder nach längerem Einlagern das Vorbereitungsverfahren durchführen.

1. Luftschlauch am Spritzgerät anschließen. Mit der Hand festziehen.

### HINWEIS:

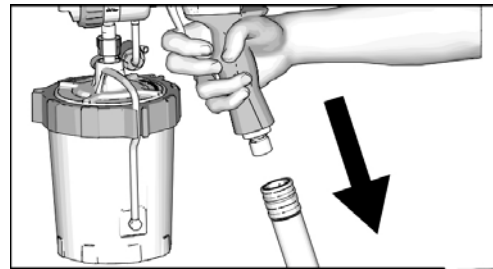
Bei Geräten mit Peitschenende das Peitschenende nicht direkt an die Turbine anschließen. Peitschenende an das Pistolende anschließen.



### HINWEIS:

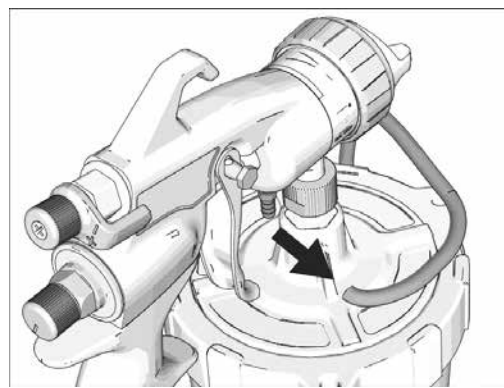
Für die AUTO START-Funktion muss das System luftdicht sein. Mit der Turbine und der Pistole mitgelieferte Komponenten verwenden. Stellen Sie sicher, dass alle Schlauchverbindungen fest verbunden sind, um das Austreten von Luft zu vermeiden.

3. Trennen Sie die Spritzpistole vom Luftschlauch.

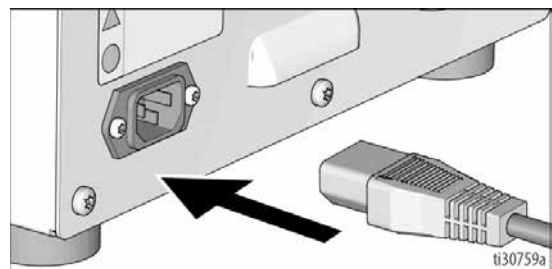


### Bei Verwendung eines Becher-Systems:

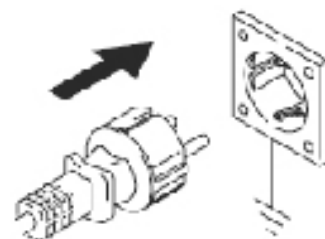
4. Trennen Sie das Rohr von der Pistole, um den Druck aus dem Behälter abzulassen.



2. Netzkabel an den Stromanschluss des Spritzgeräts anschließen.



3. Netzkabel des Spritzgeräts an einer korrekt geerdeten Steckdose anschließen.





## Vorbereitung des Materials und des Werkstücks

Beschichtungstoff vor dem Spritzen durch ein Filtersieb laufen lassen.

Bei Einsatz eines Turbinen-Spritzsystems muss ein etwas langsamer trocknender Verdüner verwendet werden, um die durch die warme Turbinenluft reduzierten Trocknungszeiten auszugleichen. Nicht übermäßig verdünnen.

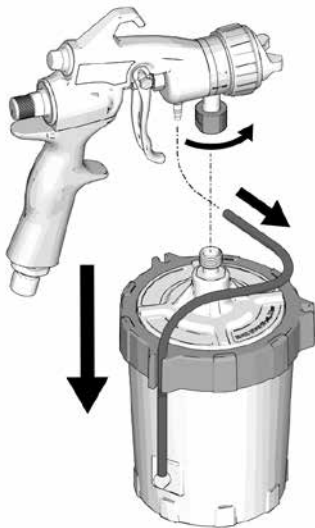
Die Leistung des Spritzgeräts hängt von der Viskosität des Materials und von der Schlauchlänge ab. Verwenden Sie den mit dem Spritzgerät mitgelieferten Schlauch, um den optimalen Arbeitsdruck zu erreichen .

Die meisten Materialhersteller stellen Empfehlungen für ihre Materialien zur Verfügung. Halten Sie sich an diese Empfehlungen.

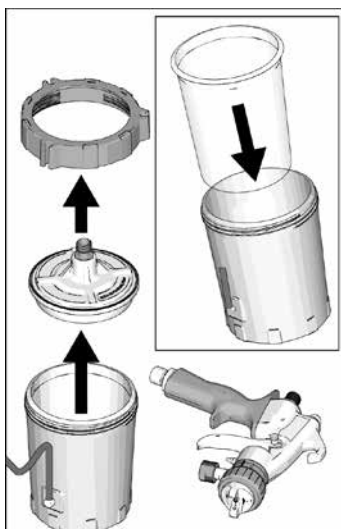
## Inbetriebnahme

### Befüllen des Bechereinsatzes

1. Pistole vom Becher-System trennen.



2. Ring vom Behälter lösen. Abdeckung und Ring vom Behälter lösen. Sicherstellen, dass der Bechereinsatz bei der Entfernung von Abdeckung und Ring im Behälter zurückbleibt.

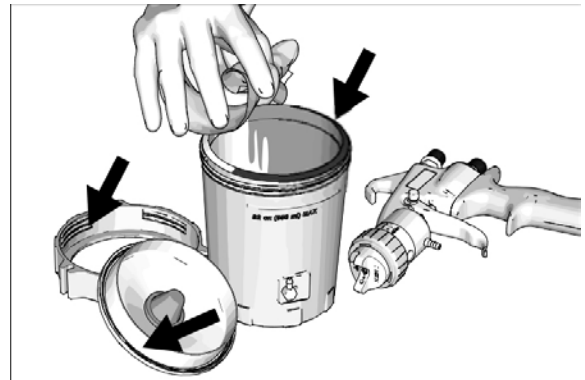


Um eine gute Haftung zu gewährleisten, muss sichergestellt werden, dass die Oberfläche des Werkstücks vollständig sauber ist.

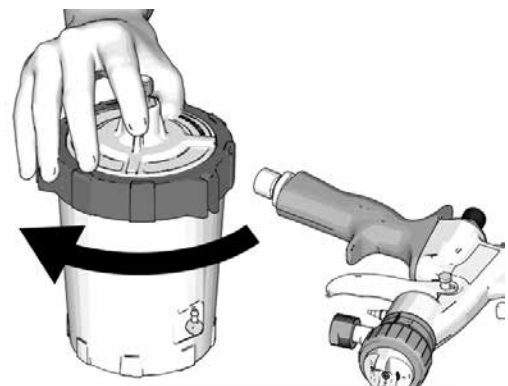
### Auswahl der Düsenkombinationen

Wählen Sie den jeweils passenden Düsensatz aus, um das optimale Spritzbild zu erzielen. Weitere Informationen sind in der Anleitung zur Auswahl des Düsensatzes im Handbuch zur Pistole zu finden. Das Handbuch ist im Lieferumfang des Spritzgeräts enthalten. Die Düsengrößen sind auf den Nadeln und Düsen angegeben.

3. Bechereinsatz mit Material bis zur Maximalfülllinie („MAX FILL“) füllen. Gewinde und Dichtflächen des Becher-Systems reinigen.

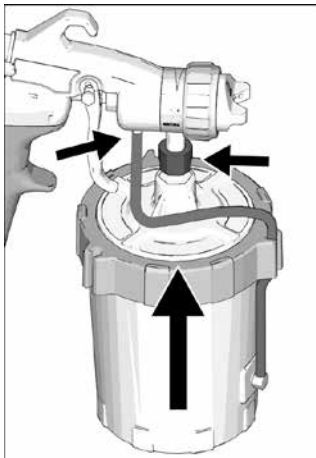


4. Abdeckung und Ring auf dem Behälter anbringen. Ring gut festziehen.

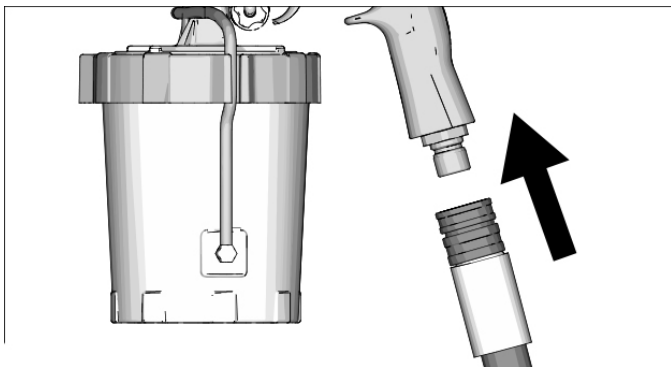




5. Becher-System an die Pistole anschließen.



6. Luftschlauch an Einlassstutzen der Pistole anschließen.



7. Sie können nun mit dem Spritzgerät arbeiten. Eine Anleitung zum Spritzen finden Sie unter Inbetriebnahme.

### TurboControl

Mit TurboControl kann die Leistung des Spritzgeräts angepasst werden. Um Overspray zu reduzieren ist immer mit der kleinsten Einstellung zu beginnen und diese nur bis zur minimal notwendigen Einstellung zu erhöhen, die notwendig ist, um das gewünschte Finish zu erzielen.

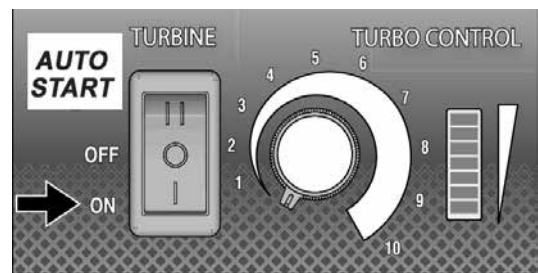
1. TurboControl auf den niedrigsten Wert einstellen.
2. EIN-/AUS-Schalter in die Position ON schalten.

### HINWEIS:

Die Turbine schaltet sich automatisch im AutoStart-Modus ab wenn nicht aktiv gespritzt wird und startet erneut wenn der Abzug der Pistole gezogen wird. Stellen Sie den Schalter in die Position EIN, um AUTO START abzuschalten. Im EIN-Modus schaltet sich das Gerät nach 3 Minuten ab, wenn es nicht verwendet wird. Das Spritzgerät startet beim erneuten Bedienen des Abzugs der Pistole automatisch.

### HINWEIS:

Verwenden Sie die mit dem Spritzgerät und der Pistole mitgelieferte Komponenten, damit die AutoStart-Funktion funktioniert. Ersatzteile siehe unter Rubrik E-Teile.

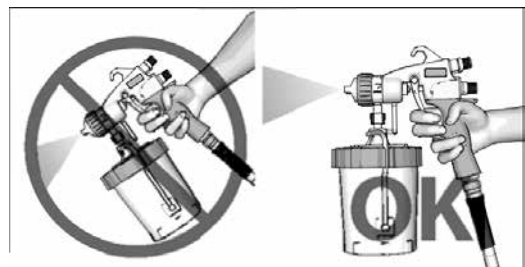


### Becher-System entlüften:

3. Die Pistole auf einen Abfallbereich richten. Luft aus dem Becher-System ablassen, indem Sie die Pistole vertikal halten und den Abzug so lange betätigen, bis ein gleichmäßiges Spritzbild erzeugt wird.

### HINWEIS:

Pistole nach vorn und hinten neigen, um das Ablassen der Luft zu erleichtern.



## Spritzvorgang



Der Turbinenmotor erzeugt Funken. Diese Funken können brennbare Dämpfe entzünden.

- Spritzgerät ausschließlich in gut belüfteten Bereichen aufbewahren.
- Halten Sie die Turbine mindestens 6 m vom Spritzbereich entfernt. Verwenden Sie ggf. einen zusätzlichen Schlauch.

Nehmen Sie sich einige Minuten Zeit, bevor Sie beginnen, und lesen Sie diese einfachen Tipps für ein erfolgreiches Arbeiten mit dem Gerät.

### Spritztechniken

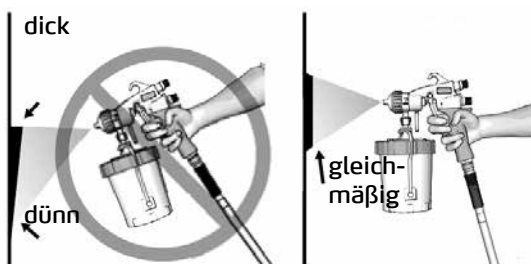
Führen Sie zuerst einen Spritztest auf einer Testfläche durch.

Verwenden Sie die TurboControl-Funktion, um den Druck anzupassen.

Verwenden Sie immer den niedrigsten Druck, der notwendig ist, um das gewünschte Spritzbild und die gewünschte Spritzgeschwindigkeit zu erzielen. Das Spritzen mit höherem Druck als notwendig verschwendet Material, erzeugt Farbnebel und kann zu einem Orangenhaut-Finish führen.

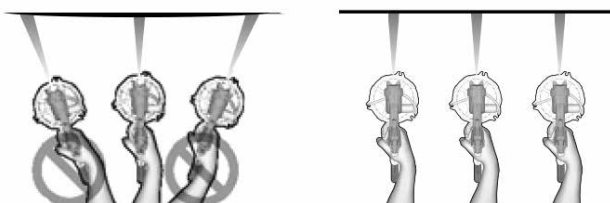
Pistole gerade auf die Oberfläche richten. Das Neigen der Pistole zum Verändern des Spritzwinkels bewirkt einen ungleichmäßigen Auftrag.

Ungleichmäßiges Finish      Gleichmäßiges Finish



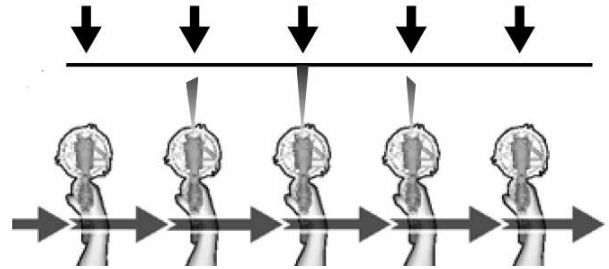
Armelenk beugen, um Pistole gerade zu halten. Fächeln mit Pistole zum Verändern des Spritzwinkels bewirkt ungleichmäßiges Auftragen.

Ungleichmäßiges Finish      Gleichmäßiges Finish  
dünn      dick      dünn



### Pistolenabzug abziehen

Abzug nach Beginn des Strichs ziehen. Lassen Sie den Abzug vor dem Ende der Bewegung los. Pistole muss bewegt werden, wenn Abzug gezogen und losgelassen wird.

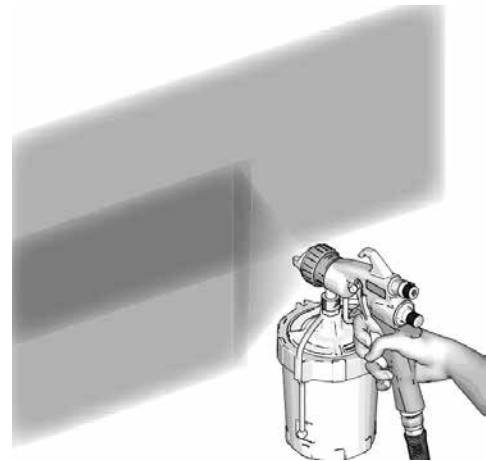


### HINWEIS:

Beginnen und Beenden Sie jede Spritzbewegung außerhalb der Werkstückoberfläche, um ungleichmäßige Spritzbilder zu vermeiden.

### Ausrichten der Pistole

Das vorhergegangene Spritzbild muss mit dem folgenden Spritzbild zu 50 % überlappt werden.



Wenn das Spritzgerät nicht sprüht, finden Sie weitere Informationen unter Troubleshooter.

### Wiederbefüllen des Bechereinsatzes

1. Vorgehensweise zur Druckentlastung durchführen,
2. Siehe Befüllen des Becher-Systems

## Reinigung

Es ist wichtig, die Turbine und die Pistole nach jeder Benutzung zu reinigen. Nur bei angemessener Wartung und Pflege kann das Spritzgerät seine optimale Leistung entfalten.

### Filter reinigen



Beim Reinigen der Filter mit brennbaren Lösemitteln kann das Gerät sich entzünden oder explodieren. Verwenden Sie keine brennbaren Lösemittel wie z. B. Lackverdünner, um die Filter zu reinigen.

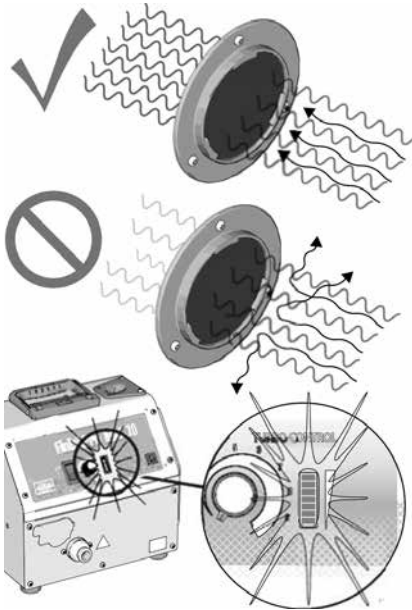
Die Luftfilter der Turbine müssen stets sauber sein, um einen ausreichenden Luftdurchlass zur Kühlung des Motors und zur Zerstäubung des Materials zu gewähren.

### HINWEIS:

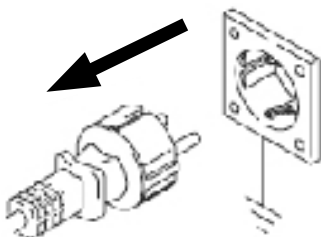
Wenn die Luftfilter nicht regelmäßig gereinigt werden, kann es zu Schäden an der Turbine kommen.

### HINWEIS:

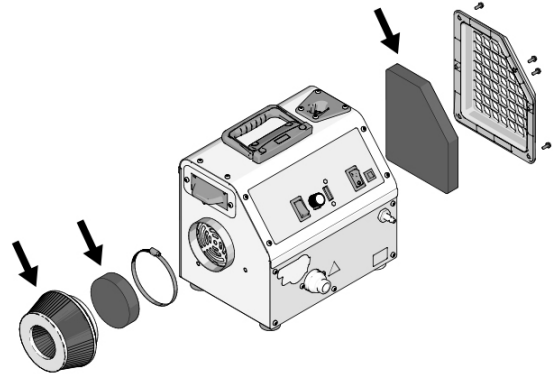
Die Turbine hat eine TurboControl-LED-Anzeige. Bei einem verstopften Filter blinkt die Anzeige wiederholt.



1. Vorgehensweise zur Druckentlastung durchführen.
2. Ziehen Sie das Netzkabel aus der Steckdose.



3. Entfernen Sie die Luftfilter der Turbine und des Motors.



4. Reinigen Sie die Luftfilter und ersetzen Sie diese bei Bedarf:

- Filter vorsichtig mit der verschmutzten Seite nach unten auf eine flache Oberfläche klopfen.
- Druckluft 2 bar von der sauberen Seite zur schmutzigen Seite durch den Filter blasen.

### HINWEIS:

Bei mehr als 7 bar kann es zu Schäden am Filter kommen.

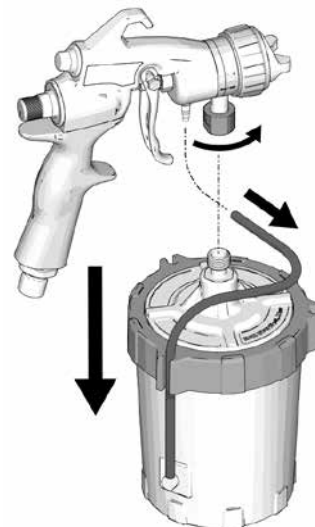
Filter 15 Minuten lang in Wasser und einem milden Reinigungsmittel einweichen. Filter spülen, bis er sauber ist. An der Luft trocknen lassen.

### Reinigen des Becher-Systems

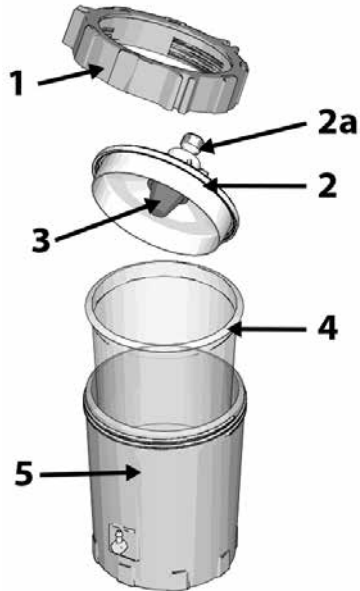
### HINWEIS:

Lösemittel, wie Lackverdünner, können Teile des Becher-Systems beschädigen. Teile des Becher-Systems NICHT in Lösemittel tauchen.

1. Vorgehensweise zur Druckentlastung durchführen,
2. Pistole vom Becher-System trennen.



3. Ring (1) von Becher (5) lösen. Ring (1) und Abdeckung (2) von Becher entfernen. Sicherstellen, dass der Bechereinsatz bei der Entfernung von Abdeckung und Ring im Behälter zurückbleibt.



4. Geben Sie überschüssiges Material in den Originalbehälter zurück. Halten Sie den Bechereinsatz (4) beim Umgießen stabil.



5. Es wird empfohlen, den Bechereinsatz (4) nach dem Gebrauch zu entsorgen und einen neuen einzusetzen. Wenn Sie ihn wiederverwenden, wischen Sie sämtliches überschüssiges Material vom Bechereinsatz (4) ab.



**HINWEIS:**

Entsorgen Sie den Bechereinsatz, Reinigungsmaterialien und nicht verwendetes Material gemäß den örtlichen Vorschriften. Lesen Sie das Sicherheitsdatenblatt (SDS) der verwendeten Materialien.

6. Überschüssiges Material von Abdeckung (2) und Ring (1) des Becher-Systems abwischen.

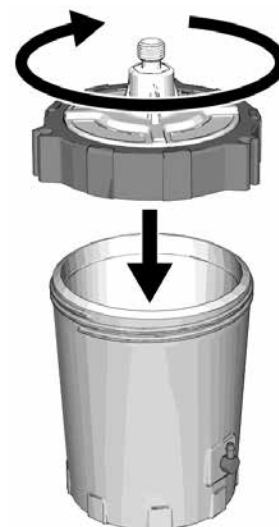


7. Bechereinsatz (4) etwa zur Hälfte mit Reinigungsflüssigkeit füllen (warmes Wasser oder geeignetes Lösemittel).

8. Filtersieb (3) entfernen und mit Reinigungsflüssigkeit spülen. Filtersieb (3) wieder einsetzen.



9. Abdeckung (2) und Ring (1) auf Becher (5) anbringen.



10. Das Anschlussgewinde des Bechers (2a) mit einem Lappen abdecken, dann das gesamte Becher-System mindestens zehn Sekunden lang schütteln.



11. Alle Komponenten des Becher-Systems abwischen und trocknen. Reinigungsflüssigkeit ordnungsgemäß entsorgen.



## Reinigen der SmartFinish 360-Pistole

### HINWEIS:

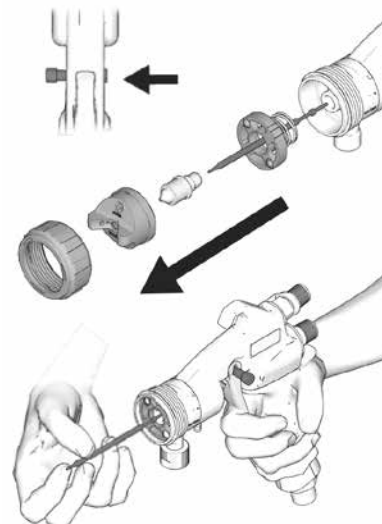
Lösemittel, wie Lackverdünner, können Teile der Pistole beschädigen. Teile der Pistole NICHT in Lösemittel tauchen.

1. Den Haltering und die Luftkappe entfernen.

2. Abzug der Pistole betätigen und Materialdüse von Pistole abdrehen.

### HINWEIS:

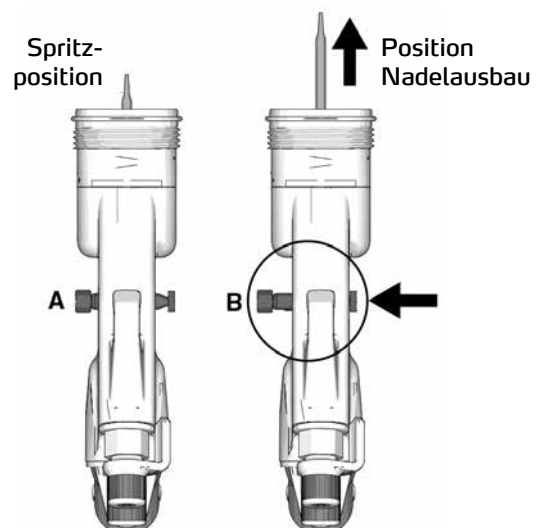
Bei der Pistole ist die Führung der Luftkappe und die Feder an der Materialdüse befestigt. Nach dem Entfernen der Materialdüse die Führung der Luftkappe und die Feder beiseite legen.



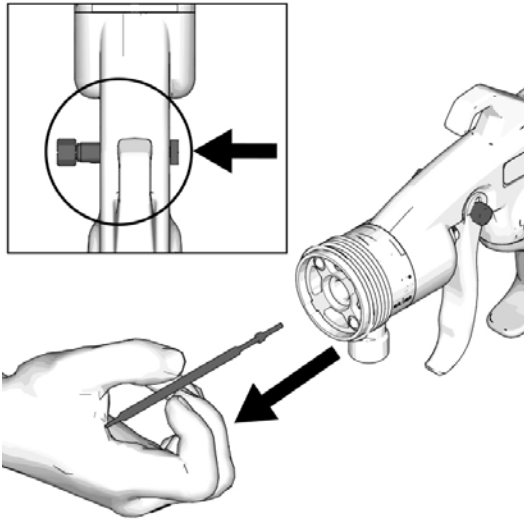
### HINWEIS:

Betätigen Sie immer den Abzug der Pistole, wenn Sie die Materialdüse entfernen oder anbringen. Dadurch wird verhindert, dass die Oberflächen der Materialdüse und der Nadel beschädigt werden.

3. Nadelsicherung von Position SPRITZEN (A) auf Position NADELAUSBAU (B) schieben.



4. Nadel von der Vorderseite der Pistole entfernen.

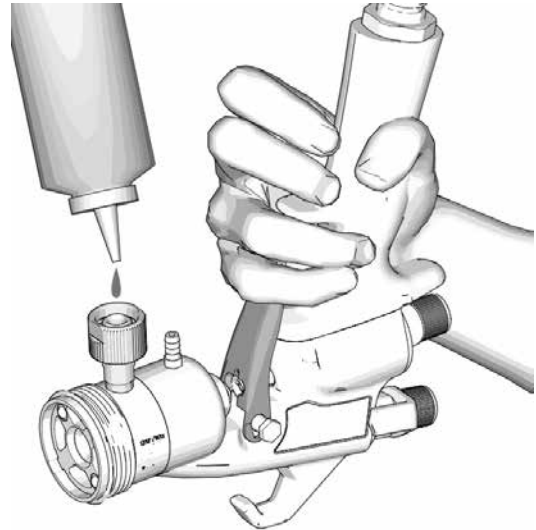


5. Material von Düse und Nadel abwischen oder abspülen. Bei Bedarf Haltering, Luftkappe, Führung der Luftkappe und Feder reinigen.

**HINWEIS:**

Verwenden Sie keine Metallwerkzeuge zum Reinigen der Materialdüse und der Luftkappenbohrungen, um Kratzer zu vermeiden und das Spritzbild nicht zu verzerren.

6. Mit einer Spritzflasche Reinigungsflüssigkeit durch die Pistole spülen. Die Pistole umgedreht halten, den Abzug betätigen und Reinigungsflüssigkeit in den Becheranschluss geben.



7. Nadel wieder einsetzen und Abzug von Position NADEL-AUSBAU (B) auf Position SPRITZEN (A) schieben.

8. Abzug der Pistole betätigen und Feder, Führung der Luftkappe und Materialdüse anbringen. Luftkappe und Haltering installieren.





## Troubleshooter



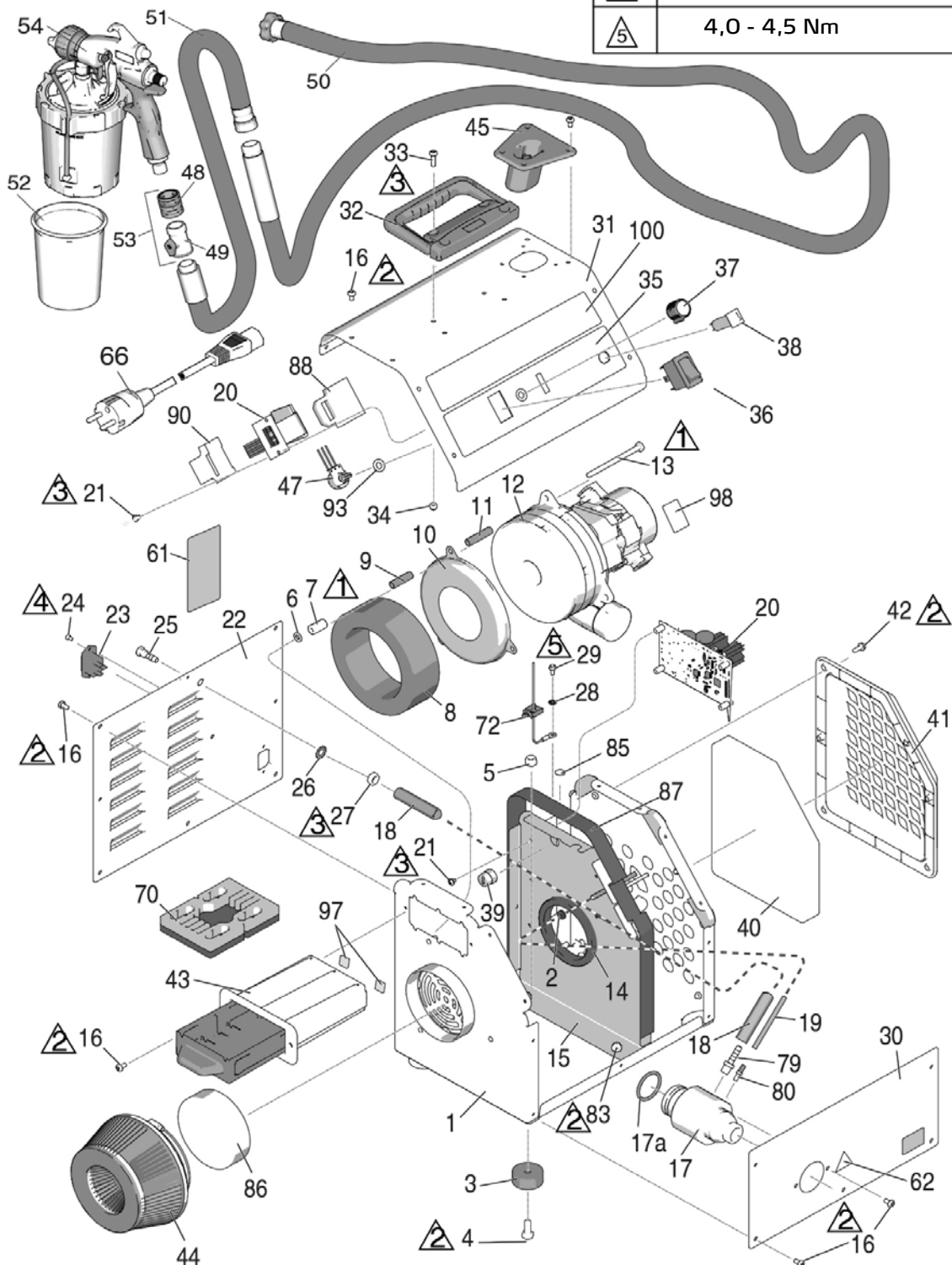
1. Vor dem Zerlegen des Geräts alle möglichen Fehler und ihre Ursachen prüfen.

Problem	Ursache	Maßnahme
Spritzgerät startet nicht	Kein Strom	Steckdose überprüfen. EIN- AUS-Schalter betätigen.
		Prüfen, ob das richtige Netzkabel verwendet und eingesteckt ist.
		Schutzschalter zurücksetzen. Durch Drücken zurücksetzen.
	Spritzgerät schaltet in AUTO START-Einstellung automatisch ab	Vor dem Öffnen der Pistole Luftventil prüfen. Pistole betätigen.
Keine Materialförderung	Kein Material	Becher auf Materialgehalt überprüfen. Siehe Befüllen des Becher-Systems,
	Kein Druck auf Becher	Becher-System auf Lecks überprüfen. Siehe Abschnitt Becher-System
	Pistolenschlauch verstopft	Pistolenschlauch auf Verstopfung überprüfen. Den Pistolenschlauch bei Bedarf reinigen oder austauschen.
	Materialeinlass verstopft	Becher-System: Filtersieb und Einlassstutzen auf Blockaden überprüfen.
	Nadelsicherung auf Position ENTRIEGELN	Position der Nadelsicherung überprüfen. Abzugsstift muss auf Position SPRITZEN stehen.
Schlechte Zerstäubung	Pistole verschmutzt	Pistole reinigen. Siehe Reinigen der Pistole.
	Luftfilter verschmutzt	Turbinen- und Motorluftfilter reinigen. Bei Bedarf auswechseln. Siehe Filter reinigen.
	Verlängerungskabel zu lang	Verlängerungskabel muss 3-adrig sein, mind. 2,5 mm <sup>2</sup> , max. 15 m lang.
	Luftschlauch zu lang	Durch kürzeren Schlauch ersetzen, nicht kürzer als 6,1 m.
	Lecks bei Luftschlauchverbindungen	Alle Schlauchverbindungen trennen und sicher anschließen.
Schutzschalter wird ausgelöst	Luftfilter verschmutzt	Turbinen- und Motorluftfilter reinigen. Bei Bedarf auswechseln. Siehe Filter reinigen.
	Falsche Netzspannung	Richtige Netzspannung für das Spritzgerätmodell sicherstellen.
	Hohe Umgebungstemperatur	Spritzgeräte in einen kühleren Bereich bringen.
	Motor defekt	Nehmen Sie Kontakt mit der STORCH-Hotline auf
TurboControl-LED-Anzeige blinkt	Luftfilter verschmutzt	Turbinen- und Motorluftfilter reinigen. Bei Bedarf auswechseln. Siehe Filter reinigen.
Absperren des Spritzgeräts während des Spritzens.	Schutzschalter	Siehe obigen Abschnitt „Schutzschalter wird ausgelöst“.
	Luftfilter verschmutzt (TurboControl-LED-Anzeige blinkt)	Turbinen- und Motorluftfilter reinigen. Bei Bedarf auswechseln. Siehe Filter reinigen.
	AUTO START aktiviert	Pistolenabzug loslassen und Pistole erneut betätigen. Stellen Sie den Schalter in die Position EIN, um AUTO START abzuschalten.

Problem	Ursache	Maßnahme
Spritzgerät schaltet in AUTO START-Einstellung nicht automatisch	Lecks bei Luftschlauchverbindungen	Sicherstellen, dass Luftschlauch und zugehörige Komponenten diejenigen sind, die mit dem Spritzgerät geliefert wurden.
		Luftschläuche trennen. Prüfen ob an den Schlauchanschlüssen alle Dichtungen vorhanden sind.
		Bei Bedarf durch Originalzubehör ersetzen.
	Lecks in der Pistole	Nur original SmartFinish 360-Pistole verwenden. Pistole reinigen, wenn Auto-Start bei geschlossenem Luftventil am Schlauchende aktiviert ist. Siehe Reinigen der Pistole. Siehe separates Pistolen-Handbuch.
<b>Becher-System</b>		
Bechereinsatz fällt nicht oder nur langsam zusammen	Verschmutzte Dichtungsflächen	Ring entfernen, Dichtungsflächen reinigen, Ring sicher anbringen. Siehe Befüllen des Becher-Systems.
	Nicht korrekte oder keine Luftkappe auf Pistole angebracht	Sicherstellen, dass Luftkappe für SmartFinish 360 Pistole installiert ist.
	Luftkappe ist locker	Haltering für Luftkappe vollständig aufschrauben.
		Sicherstellen, dass Position des Halterings nicht zu lockerem Sitz der Luftkappe führt.
	Angebaute Ventile (falls installiert) bieten für die gewünschte Anwendung nicht genügend Leistung.	Zum Verstärken des Luftstroms das Ventil solange im Uhrzeigersinn drehen, bis der gewünschte Luftstrom erreicht ist.
	Pistolenschlauch	Sicherstellen, dass Pistolenschlauch mit Becher und Pistole richtig verbunden ist.
		Sicherstellen, dass Pistolenschlauch nicht geknickt ist.
Luftaustritt aus Becher	Schlauch ist beschädigt. Beschädigten Teil des Schlauchs entfernen. Schlauch bei Bedarf austauschen. Siehe separates Pistolen-Handbuch.	
	Beschädigte Verbindung zwischen Becher und Deckel. Sicherstellen, dass die Verschraubung dicht verschraubt ist. Becher-System bei Bedarf ersetzen. Siehe separates Pistolen-Handbuch.	
Materialleck zwischen Becher und Ring.	Becher ist zu voll	Sicherstellen, dass Becher nicht über die Linie „Maximale Füllhöhe“ hinaus befüllt ist.
	Verschmutzte Dichtungsflächen	Ring entfernen, Dichtungsflächen reinigen, Ring sicher anbringen. Siehe Befüllen des Becher-Systems
Materialleck zwischen Becher und Pistole	Lockerer Becheranschluss	Anschluss bei Bedarf mit Werkzeug festziehen.
	Beschädigter O-Ring an Becheranschluss	O-Ring ersetzen. O-Ring einfetten, um Montage zu erleichtern.
Material am Becherboden	Bechereinsatz ist nicht installiert	Bechereinsatz installieren
	Bechereinsatz ist beschädigt	Bechereinsatz austauschen
Unregelmäßiges Spritzbild	Becher-System ist nicht vollständig entlüftet	Siehe Schritt 3 in Inbetriebnahme.

# Detailzeichnung SmartFinish 360 Turbine

Pos.	Anzugsmoment
1	12,5 - 13,0 Nm
2	3,0 - 3,5 Nm
3	1,7 - 2,3 Nm
4	1,1 - 1,7 Nm
5	4,0 - 4,5 Nm



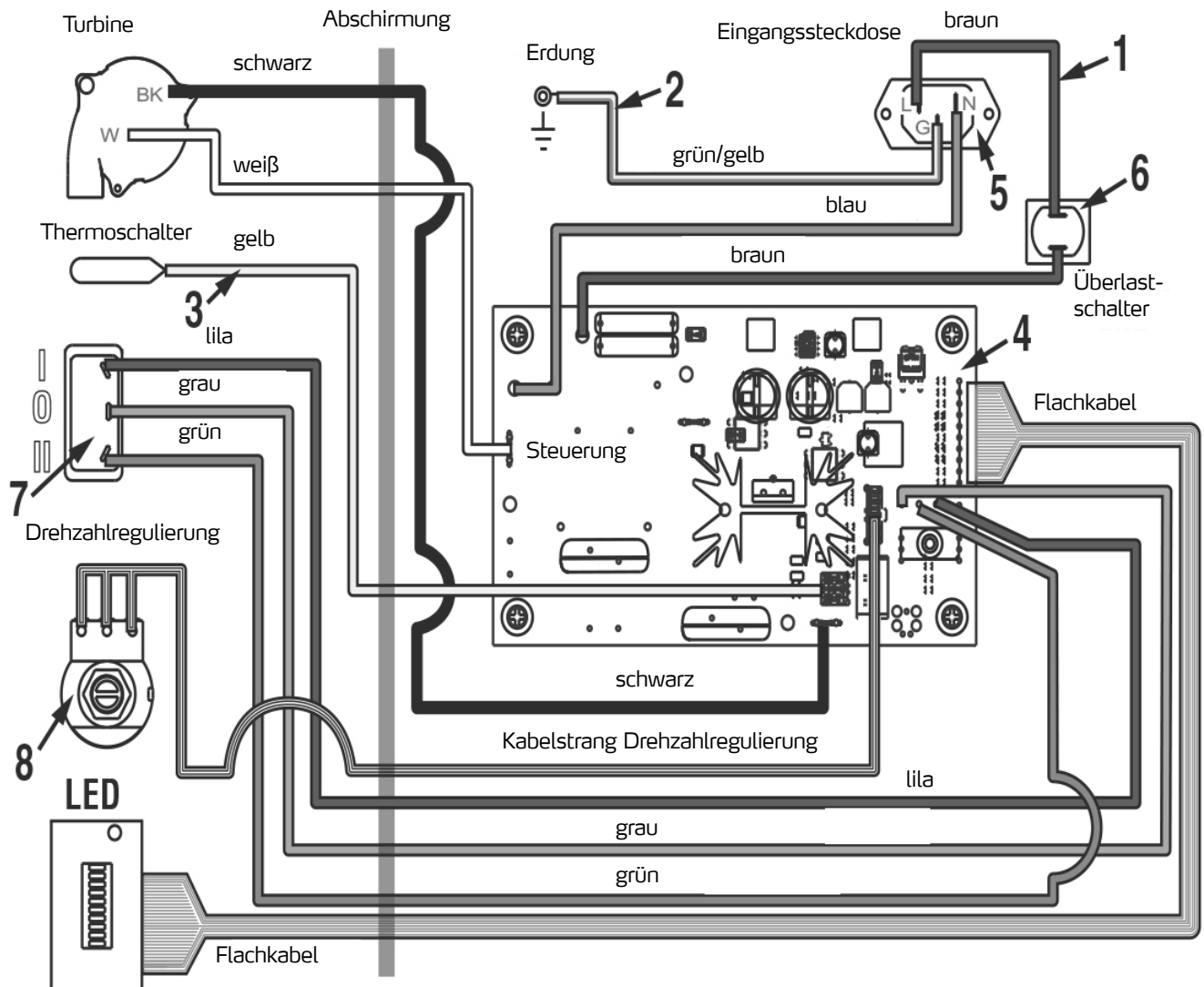
**Ersatzteilliste SmartFinish 360 Turbine**

Pos.	Art.-Nr.	Bezeichnung	Anz.
1	68 43 01	Box, Boden, lackiert	1
2	68 43 02	Gummitülle	1
3	68 43 03	Puffer	4
4	68 43 04	Schraube, Kappe, Sechskantkopf	4
5	Sonderbestellung	Sicherungsmutter; Nylock, 5/16	4
6	Sonderbestellung	Federring, Flach	3
7	Sonderbestellung	Mutter, Kupplung	3
8	Sonderbestellung	Dichtung, Turbine	1
9	Sonderbestellung	Distanzstück, Hinten, Turbine	3
10	Sonderbestellung	Platte, Turbine	1
11	Sonderbestellung	Distanzstück, Vorne, Turbine	3
12	68 43 07	Reparatursatz, Turbine (enthält 6, 7, 8, 9, 10, 11, 13, 14, 17a)	1
13	Sonderbestellung	Schraube	3
14	Sonderbestellung	Dichtung, Rohr	1
15	Sonderbestellung	Platte, Innenwand	1
16	Sonderbestellung	Maschinenschraube, Torx-Flachkopf	28
17	68 43 09	Rückschlagventil	1
17a	68 43 11	Dichtung, O-Ring	1
18	Sonderbestellung	Schlauch, Luft-	1
19	Sonderbestellung	Rohr, Luftsensoren	1
20	68 43 16	Reparatursatz, Steuerplatine (einschließlich 21, 88, 90)	1
21	Sonderbestellung	Schraube, Maschine	6
22	68 43 17	Abdeckung, Hinten, lackiert	1
23	68 43 19	Stopfen, Einlass	1
24	Sonderbestellung	Maschinenschraube, Torx	2
25	Sonderbestellung	Stecknippel, Abluft	1
26	Sonderbestellung	Federring	1
27	Sonderbestellung	Mutter, Arretierung	1
28	Sonderbestellung	Federring	1
29	Sonderbestellung	Schraube, Erdung	1
30	Sonderbestellung	Abdeckung, vorne, angestrichen	1
31	68 43 21	Abdeckung, oben, lackiert	1
32	68 43 23	Tragegriff, schwenkbar	1

Pos.	Art.-Nr.	Bezeichnung	Anz.
33	Sonderbestellung	Schraube, Maschine, Linsenkopf mit Torx	4
34	Sonderbestellung	Sicherungsmutter	4
35	Sonderbestellung	Etikett	1
36	68 43 24	Netzschalter	1
37	68 43 26	Potentiometerknopf	1
38	68 43 27	Schutzschalter	1
39	Sonderbestellung	Kabeleinführung	1
40*	68 43 28	Filter, Druckluftmotor	1
41	68 43 29	Abdeckung, Filter	1
42	68 43 31	Maschinenschraube	4
43	68 43 32	Schubfach, Werkzeug	1
44*	68 43 33	Filter, Druckluftturbine	1
45	68 43 34	Halterung, Pistole	1
47	68 43 36	Potentiometer, Einheit (einschließlich 21, 37, 88, 90, 93)	1
48	68 42 03	Schnellkupplung Luftschlauch	1
49	68 43 38	Luftventil Schlauchpeitsche	1
50	68 42 01	Luftschlauch 9 m	1
51	68 43 39	Luftpeitsche HVLP Smart Finish	1
52	68 43 99	Bechereinsatz (1 Set = 5 Stück)	1
53	Sonderbestellung	Set Schnellkupplung/Luftventil	1
54	684305	Smart Finish 360 Pistole	1
66	684401	Netzkabel	1
70	68 43 37	Einsatz, Werkzeugbox	1
72	Sonderbestellung	Klammer, Draht	1
79	Sonderbestellung	Hakenfitting	1
80	Sonderbestellung	Hakenfitting	1
83	Sonderbestellung	Sicherungsmutter	2
86*	Sonderbestellung	Filter, Druckluftturbine	1
87	Sonderbestellung	Dichtung, Innenwand	1
88	68 43 12	Dichtung, Platinendisplay	1
90	Sonderbestellung	Dichtung, Flachbandabdeckung	1
93	Sonderbestellung	Scheibe, Unterleg-	1
97	68 43 14	Auflage, Schubfach	1
98	Sonderbestellung	Band, hitzefest	1

\* Filtersatz 68 43 33 einschließlich Pos. 40, 44, 86

## Schaltplan



## Garantie

### Garantiebedingungen

Für unsere Geräte gelten die gesetzlichen Gewährleistungsfristen von 12 Monaten ab Kaufdatum / Rechnungsdatum des gewerblichen Endkunden.

### Geltendmachung

Bei Vorliegen eines Gewährleistungs- bzw. Garantiefalles bitten wir, dass das komplette Gerät zusammen mit der Rechnung frei an unser Logistik Center in Berka oder an eine von uns autorisierte Service-Station eingeschickt wird. Zuvor bitten wir Sie, uns unter unserer kostenlosen STORCH Service-Hotline 08 00. 7 86 72 47 zu kontaktieren.

### Gewährleistungs- bzw. Garantieanspruch

Ansprüche bestehen ausschließlich an Werkstoff- oder Fertigungsfehler sowie ausschließlich bei bestimmungsgemäßer Verwendung des Geräts. Verschleißteile fallen nicht unter die Garantieansprüche. Sämtliche Ansprüche erlöschen durch den Einbau von Teilen fremder Herkunft, bei unsachgemäßer Handhabung und Lagerung sowie bei offensichtlicher Nichtbeachtung der Betriebsanleitung.

### Durchführung von Reparaturen

Sämtliche Reparaturen dürfen ausschließlich durch unser Werk oder von STORCH autorisierten Service-Stationen durchgeführt werden.

## EG-Konformitätserklärung

Name / Anschrift des Ausstellers: STORCH Malerwerkzeuge & Profigeräte GmbH  
Platz der Republik 6-8  
D - 42107 Wuppertal

**Hiermit erklären wir,**

dass das nachstehend genannte Gerät aufgrund dessen Konzipierung und Bauart sowie in der von uns in Verkehr gebrachten Ausführung den einschlägigen, grundlegenden Sicherheits- und Gesundheitsanforderungen der EG-Richtlinien entspricht.

Bei einer nicht mit uns abgestimmten Änderung des Gerätes verliert diese Erklärung ihre Gültigkeit.

Bezeichnung des Gerätes: HVLP SmartFinish 360 / HVLP SmartFinish 360 Pistole  
Geräte-Typ: Niederdruck-Spritzsystem  
Artikel-Nummer: 68 43 00 / 68 43 05

**Angewandte EG-Richtlinien**

Maschinen-Richtlinie: 2006 / 42 / EG  
Niederspannungs-Richtlinie: 2014 / 35 / EG  
EG-Richtlinie Elektromagnetische  
Verträglichkeit: 2014 / 30 / EG  
RoHS-Richtlinie: 2011 / 65 / EG

**Angewandte harmonisierte Normen**

ISO 12100  
EN 50581  
EN 61000-3-3  
EN 61000-6-4

**Bevollmächtigter für die Zusammenstellung der technischen Unterlagen:**

STORCH Malerwerkzeuge & Profigeräte GmbH  
Platz der Republik 6-8  
42107 Wuppertal



Jörg Heinemann  
- Geschäftsführer -

Wuppertal, 03-2017

NL

### Hartelijk dank

voor uw vertrouwen in STORCH. Met deze aankoop hebt u voor een kwaliteitsproduct gekozen. Als u desondanks een tip voor verbeteringen hebt of wellicht ooit een probleem ondervindt, dan horen wij graag van u.

Neem contact op met de medewerker buitendienst of in dringende gevallen rechtstreeks met ons.

### Met vriendelijke groeten, STORCH serviceafdeling

Tel.: +49 (0)2 02 . 49 20 - 112  
Fax: +49 (0)2 02 . 49 20 - 244  
Gratis service-hotline: 08 00. 7 86 72 47  
Gratis bestel-hotline: 08 00. 7 86 72 44  
Gratis bestel-fax: 08 00. 7 86 72 43  
(alleen binnen Duitsland)

## Inhoudsopgave

	Pagina
Belangrijkste kenmerken	22
Technische specificaties	23
Waarschuwingen	23 - 25
Ken uw spuitapparaat	26
Drukontlastingsprocedure	27
Opstelling	27 - 28
Opstarten	28 - 29
Hoe spuiten	30
Reinigen	31 - 34
Probleemoplossing	36 - 37
Onderdelenlijst	38 - 39
Bedradingsschema	40
Garantie	40
EG-conformiteitsverklaring	41

## Belangrijkste kenmerken

### TurboControl

- Hiermee kan de gebruiker de prestaties van het spuitapparaat aanpassen aan de toepassingsvereisten.
- Gebruik de laagste instelling die de gewenste afwerking oplevert.
- Vermindert hittevorming en lawaai op het werkterrein.

### AUTO START

- Het spuitapparaat wordt automatisch uitgeschakeld wanneer er niet meer wordt gespoten; druk de trekker van het pistool in om opnieuw te spuiten.
- Vermindert hittevorming en lawaai op het werkterrein.
- Zet de schakelaar op ON als u geen gebruik van AUTO START wenst te maken.

### Beker-systeem

- Hiermee kan de gebruiker het spuitpistool onder elke gewenste hoek gebruiken zonder de beker af te stellen.
- Vermindert de reinigingstijd zonder sifonbuis en wegwerpvoering.
- Snel verwisselbare bekeraansluiting.



## Technische specificaties

Stroomvoorziening	230 V / 50 Hz
Elektrisch vermogen	1.400 W
Zekering	6A
Maximale lengte verlengkabel	15 m. 2,5 mm <sup>2</sup>
Aantal turbines	4
Maximale luchtvolumestroom	3.950 l/min
Gewicht turbine	10,9 kg
Maximale werkdruk	0,6 bar
Maximale slanglengte	18 m
Geluidsdruk niveau	83,0 dBa
Geluidsvermogen	95,9 dBa
Met product in aanraking komende materialen	Verzinkt en vernikkeld koolstofstaal, nylon, RVS, PTFE, acetal, leer, UHMWPE, aluminium, hardmetaal, polyethyleen, fluorelastomeer, urethaan
Richtlijnen	
*Geluidsdruk niveau op 1 meter afstand van het apparaat. Geluidsdruk gemeten volgens ISO-3744.	

### Informatie onder voorbehoud! Technische wijzigingen en fouten voorbehouden!

Alleen voor professioneel gebruik. Voor draagbare spuit-toepassingen met een fijne afwerking. Niet goedgekeurd voor gebruik in omgevingen met explosiegevaar of in gevaarlijke situaties.

▪ Bij het verwerken van brandgevaarlijke of brandbare materialen in een bedrijf of op een vaste locatie dienen de desbetreffende lokale voorschriften in acht genomen te worden.



### Belangrijke veiligheidsinstructies

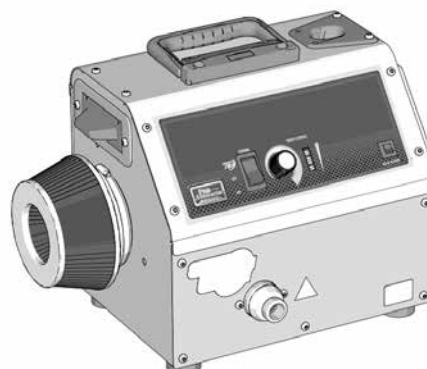
Lees alle waarschuwingen en instructies in deze handleiding en de bijbehorende handleidingen.

Zorg dat u vertrouwd bent met de bediening en het juiste gebruik van de apparatuur. Bewaar deze instructies.



### WAARSCHUWING BRAND- EN EXPLOSIEGEVAAR

▪ De turbinemotor genereert vonken. Houd het spuitapparaat minimaal 6 meter verwijderd van het spuitgebied. Gebruik extra slang, indien nodig.



### Waarschuwingen

De onderstaande waarschuwingen betreffen de installatie, het gebruik, de aarding, het onderhoud en de reparatie van de apparatuur. Het symbool met het uitroep-teken verwijst naar een algemene waarschuwing en de gevarensymbolen verwijzen naar procedurespecifieke risico's.

Als u deze symbolen in de handleiding of op de waarschuwingsetiketten ziet, raadpleeg dan deze Waarschuwingen. Productspecifieke gevarensymbolen en waarschuwingen die niet in dit hoofdstuk staan beschreven, staan vermeld in de gehele handleiding waar deze van toepassing zijn.



## AARDING

Dit product moet worden geaard. In het geval van een elektrische kortsluiting vermindert een aardleiding het risico op een elektrische schok, doordat de elektrische stroom via de aardleiding kan ontsnappen. Dit product is uitgerust met een snoer voorzien van een aardleiding en een naar behoren geaarde stekker. De stekker moet in een goed geïnstalleerd stopcontact worden gestoken, dat is geaard conform alle ter plekke geldende regels en voorschriften.

- Onjuiste installatie van de geaarde stekker kan leiden tot het risico op elektrische schokken.
- Als het snoer of de stekker moet worden gerepareerd of vervangen, mag de aardingsdraad niet worden aangesloten op een van de platte klemmen.
- De draad met de isolatiemantel die van buiten groen met of zonder gele strepen is, is de aardleiding.
- Neem contact op met een gediplomeerde elektricien of servicemonteur als u de aardingsinstructies niet volledig begrijpt of als u twijfelt of het product naar behoren is geaard.
- Pas de meegeleverde stekker niet aan. Als deze niet in het stopcontact past, laat een gediplomeerde elektricien dan het juiste stopcontact installeren.
- Dit product is bedoeld voor gebruik in een circuit van 230 V nominaal en heeft een aardingsstekker die vergelijkbaar is met de hieronder afgebeelde stekkers.
- Sluit het product alleen aan op een stopcontact dat dezelfde configuratie heeft als de stekker.
- Gebruik geen adapter in combinatie met dit product.



## Verlengsnoeren:

- Gebruik alleen een 3-aderig verlengsnoer met een geaarde stekker en een contrastekker waarin de stekker van het product past.
- Controleer of het verlengsnoer niet beschadigd is. Als een verlengsnoer nodig is, gebruik dan minimaal 12 AWG (2,5 mm<sup>2</sup>), maximaal 15 m lang, om de stroom die het product verbruikt te kunnen geleiden.
- Een ondermaats snoer resulteert in een daling van de lijnspanning, vermogensverlies en oververhitting.



## BRAND- EN EXPLOSIEGEVAAR

Ontvlambare dampen in het werkgebied, zoals die van oplosmiddelen en verf, kunnen ontbranden of exploderen. Ter voorkoming van brand en explosies:

- Spuit nooit ontvlambare of brandbare materialen in de buurt van open vuur of ontstekingsbronnen zoals sigaretten, motoren, elektrische apparatuur en kunststof druppelvangsters (deze kunnen statische vonkoverslag geven).
- De turbinemotor genereert vonken. Bewaar het spuitapparaat in een goed geventileerde ruimte op minimaal 6 meter van het spuitgebied wanneer u spuit, spoelt, reinigt of onderhoud pleegt. Spuit niet op de pomp.
- Sluit aan op een geaard stopcontact en gebruik geaarde verlengsnoeren. Gebruik geen 3-naar-2-pins-adapter.
- Gebruik geen verf of oplosmiddel met halogeenkoolwaterstoffen.
- Spuit geen ontvlambare of brandbare vloeistoffen in een besloten ruimte.
- Houd de spuitomgeving goed geventileerd. Zorg ervoor dat er voldoende frisse lucht door de ruimte stroomt.
- Rook niet in het spuitgebied en spuit niet in een omgeving waar vonken of vuur aanwezig zijn.
- Schakel geen lichtschakelaars, motoren of soortgelijke producten in die vonken veroorzaken in het spuitgebied.
- Houd de ruimte vrij van vaten met verf of oplosmiddel, lappen en andere brandbare materialen.
- Zorg dat u weet uit welke bestanddelen de verf en de oplosmiddelen die u gebruikt, bestaan. Lees alle veiligheidsinformatiebladen (VIB) en labels op de verpakkingen van de verf en oplosmiddelen. Volg de veiligheidsinstructies van de fabrikant van de verf en van de oplosmiddelen.
- Zorg dat er altijd een werkend brandblusapparaat op de werkplek aanwezig is.



## RISICO OP ELEKTRISCHE SCHOKKEN

Deze apparatuur moet worden geaard. Slechte aarding, onjuiste installatie of onjuist gebruik van het systeem kan elektrische schokken veroorzaken.

- Zet het apparaat uit en haal de stekker uit het stopcontact voordat u onderhoud gaat plegen aan de apparatuur.
- Sluit alleen aan op een geaard stopcontact.
- Gebruik alleen 3-aderige verlengsnoeren.
- Zorg ervoor dat de aardingspennen op de voedingskabel en de verlengsnoeren intact zijn.
- Stel niet bloot aan regen. Bewaar binnenshuis.





### GEVAAR VAN APPARATUUR ONDER DRUK

Vloeistof uit de apparatuur, uit lekkages of uit beschadigde onderdelen kan in de ogen of op de huid spatten en ernstig letsel veroorzaken.



- Volg altijd de Drukontlastingsprocedure wanneer u ophoudt met spuiten/doseren en vóór reiniging en controle van of onderhoud aan de apparatuur.
- Draai steeds eerst alle vloeistofkoppelingen goed vast voordat u de apparatuur gaat bedienen.
- Kijk slangen, buizen en koppelingen elke dag na. Vervang versleten of beschadigde onderdelen onmiddellijk.



### GEVAAR BIJ VERKEERD GEBRUIK VAN DE APPARATUUR

Verkeerd gebruik kan leiden tot dodelijke ongevallen of ernstig letsel.



- Draag altijd geschikte handschoenen, oogbescherming en een masker of ademhalingsapparatuur tijdens het verven.
- U dient het apparaat niet te gebruiken, noch te spuiten in de nabijheid van kinderen. Houd kinderen altijd uit de buurt van het apparaat.
- Reik niet te ver en ga niet op een onstabiele ondergrond staan. Zorg ervoor dat u altijd stevig staat en uw evenwicht behoudt.
- Blijf alert en let op wat u doet.
- Bedien het systeem niet als u moe bent of onder invloed van alcohol of geneesmiddelen.
- Zorg dat er geen kink in de slang komt en buig deze niet te ver door.
- Stel de slang niet bloot aan temperaturen of drukwaarden die hoger zijn dan de door STORCH gespecificeerde waarden.
- Gebruik de slang niet om aan de apparatuur te trekken of deze op te tillen.
- Breng geen veranderingen of wijzigingen in de apparatuur aan. Veranderingen of wijzigingen kunnen veiligheidsrisico's inhouden en ertoe leiden dat de goedkeuringen van agentschappen ongeldig worden.
- Zorg dat alle apparatuur gekeurd en goedgekeurd is voor de omgeving waarin u deze gebruikt.



### GEVAAR VAN ALUMINIUM ONDERDELEN ONDER DRUK

Het gebruik van vloeistoffen die niet compatibel zijn met aluminium in apparatuur die onder druk staat, kan leiden tot ernstige chemische reacties en kan ervoor zorgen dat de apparatuur stuk gaat. Wanneer u deze waarschuwing niet opvolgt, kan dat leiden tot overlijden, ernstig lichamelijk letsel of materiële schade.

- Gebruik geen 1,1,1-trichloorethaan, methyleenchloride, andere halogeenkoolwaterstofoplosmiddelen of vloeistoffen die dergelijke oplosmiddelen bevatten.
- Gebruik geen chloorbleekmiddel.
- Veel andere vloeistoffen kunnen stoffen bevatten die kunnen reageren met aluminium. Neem contact op met uw materiaalleverancier om te weten welke materialen compatibel zijn.



### GEVAAR VAN GIFTIGE VLOEISTOFFEN OF DAMPEN

Giftige vloeistoffen of dampen kunnen ernstig letsel of zelfs de dood veroorzaken als deze in de ogen of op de huid spatten of ingeademd of ingeslikt worden.

- Lees de veiligheidsinformatiebladen zodat u de specifieke gevaren kent van de gebruikte vloeistoffen.
- Bewaar gevaarlijke vloeistoffen in goedgekeurde vaten en voer ze af conform alle geldende richtlijnen.

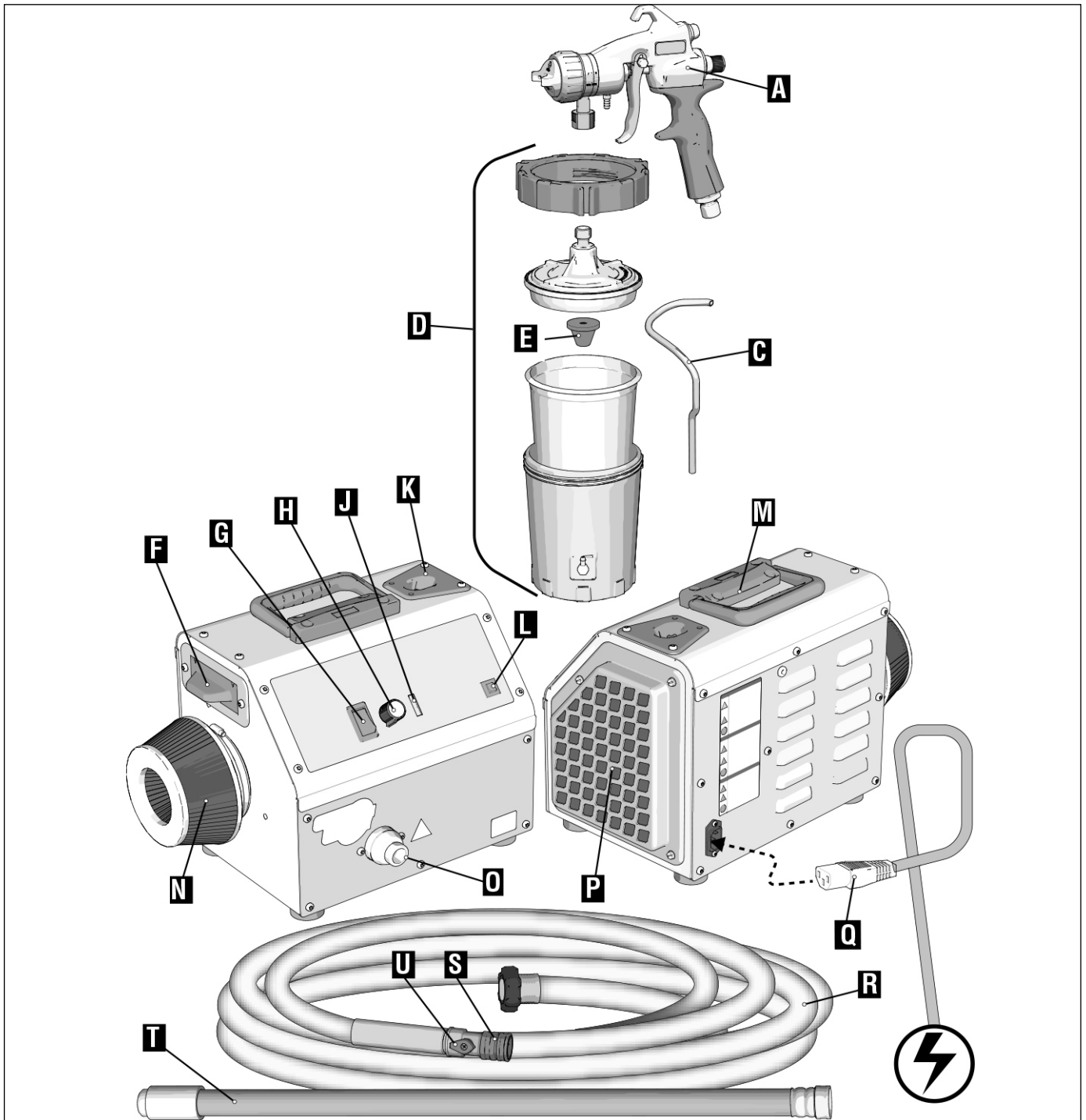


### PERSOONLIJKE BESCHERMINGSMIDDELEN

Draag de juiste beschermingsmiddelen als u in het werkgebied aanwezig bent om ernstige letsels zoals oogletsels, gehoorbeschadiging, inademing van giftige dampen en brandwonden te voorkomen. Deze beschermingsmiddelen bestaan onder andere uit:

- Gezichts- en gehoorbescherming.
- Ademhalingsstoestellen, beschermende kleding en handschoenen, zoals aanbevolen door de fabrikant van de vloeistof en oplosmiddelen.

## Apparaatoverzicht



A	SmartFinish-pistool 360
C	Lucht slang beker
D	Bekerinzet
E	Filterzeef
F	Spuitmondvak
G	AAN/UIT-/AUTO START-schakelaar
H	TurboControl (toerentalregeling)
J	TurboControl LED-indicatie
K	Spuitpistool-houder
L	Resetbare veiligheidsschakelaar

M	Draaggreep
N	Turbine-luchtfilter
O	Luchtuitlaat / luchtaansluitslang
P	Motor-luchtfilter
Q	Stroomkabel
R	Lucht slang van het spuitapparaat
S	Snelkoppeling
T	Zweepeinde
U	Luchtventiel

## Drukontlastingsprocedure

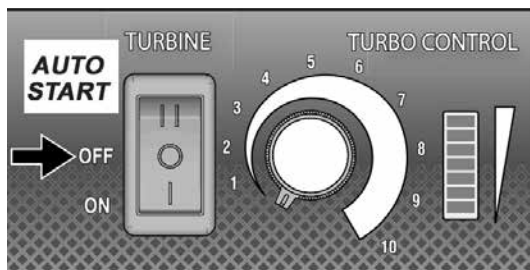


Volg altijd de Drukontlastingsprocedure als u dit symbool ziet.



De beker van het spuitpistool staat onder druk. Volg altijd de Drukontlastingsprocedure voordat u de beker verwijdt om het risico van opspattende vloeistof onder druk te verkleinen.

1. Zet de ON/OFF-schakelaar in de OFF-stand.



2. Koppel het netsnoer los om de stroom uit te schakelen.

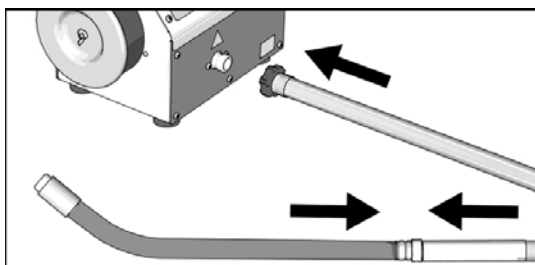
## Opstelling

Wanneer u het spuitapparaat voor de eerste keer of na een langdurige opslagperiode uitpakt, dient u de installatieprocedure uit te voeren.

1. Sluit de luchtslang aan op het spuitapparaat. Draai handvast aan.

### KENNISGEVING:

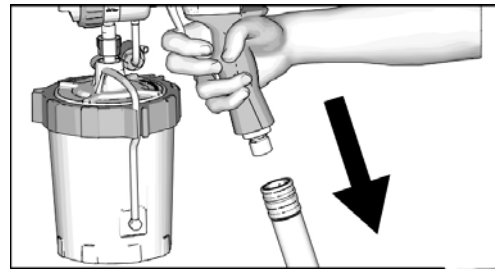
Voor eenheden met een hulp slang, dient u de hulp slang niet rechtstreeks op het spuitapparaat te bevestigen. Koppel de hulp slang aan het uiteinde van het pistool.



### KENNISGEVING:

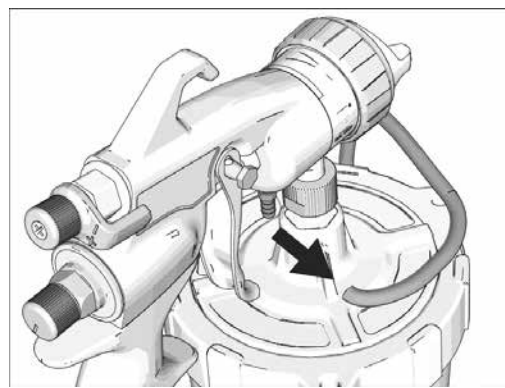
Voor de AUTO START-functie moet het systeem luchtdicht zijn. Voor de turbine en het pistool de meegeleverde componenten gebruiken. Stel veilig dat alle slangverbindingen stevig aangesloten zijn om het uittreden van lucht te vermijden.

3. Koppel het spuitpistool los van de luchtslang.

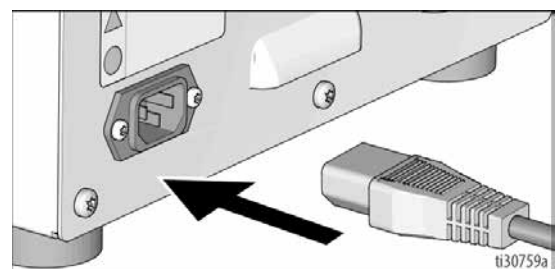


### Bij gebruik van een beker-systeem:

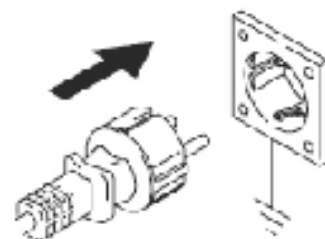
4. Ontkoppel de slang van het pistool om de druk in de beker te ontlasten.



2. Koppel het netsnoer aan de stroomaansluiting van het spuitapparaat.



3. Steek de stekker van het spuitapparaat in een geaard stopcontact.



### Vloeistof en werkstuk voorbereiden

Zeef de vloeistoffen voordat u gaat spuiten. Inclusief kleuren, verdunners en verharders.

Gebruik een langzamer drogende verdunner of thinner ter compensatie van de snellere droogtijd ten gevolge van de warme lucht van de turbine. Gebruik ook niet teveel.

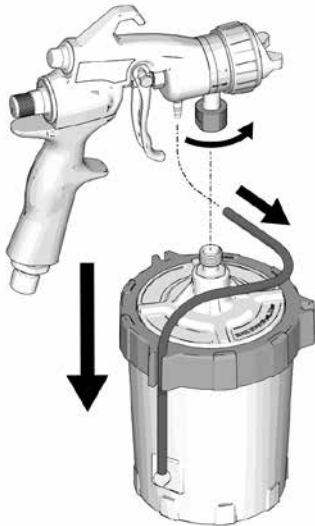
De spuitprestaties zijn afhankelijk van de viscositeit van het gespoten materiaal en van de lengte van de slang. Gebruik de met het spuitapparaat meegeleverde slang om drukval te voorkomen.

De meeste fabrikanten geven aanbevelingen voor hun materialen. Volg deze aanbevelingen.

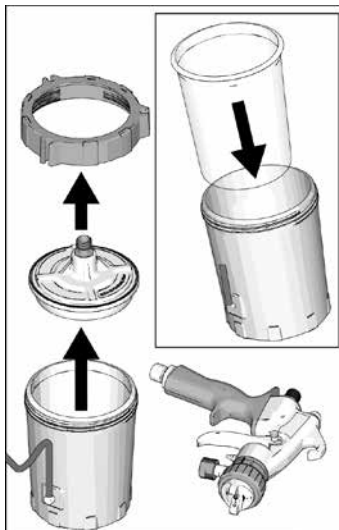
### Opstarten

#### Het beker-systeem vullen

1. Ontkoppel het pistool van het beker-systeem.



2. Draai de ring los van de beker. Verwijder het deksel en de ring van de beker. Zorg dat de beker-inzetstuk in de beker blijft bij het verwijderen van het deksel en de ring.

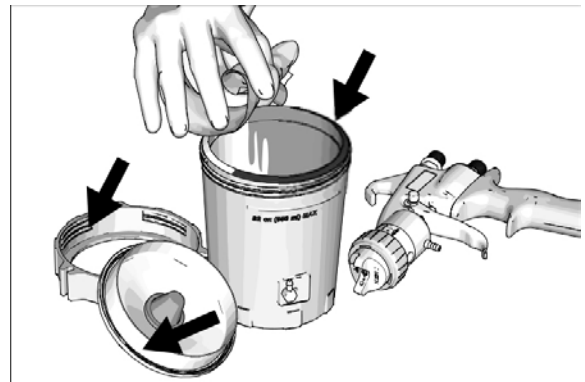


Zorg dat het oppervlak van het werkstuk volledig schoon is voor een goede hechting.

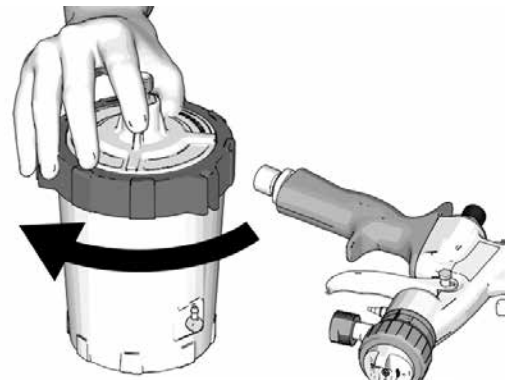
#### Keuze vloeistofset

Kies de juiste vloeistofset voor de te spuiten vloeistof om de beste spuitprestaties te verkrijgen. Raadpleeg het onderdeel Selectiegids vloeistofset in de handleiding van het HVLP-pistool dat met het spuitapparaat is meegeleverd. De vloeistofsetnummers zijn weergegeven op de vloeistofnaalden en spuitmonden.

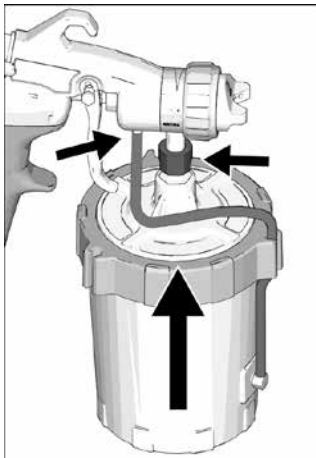
3. Vul de beker met materiaal tot de 'MAX FILL'-lijn (maximale vullijn). Reinig de schroefdraad en de afdichtingsvlakken van het beker-systeem.



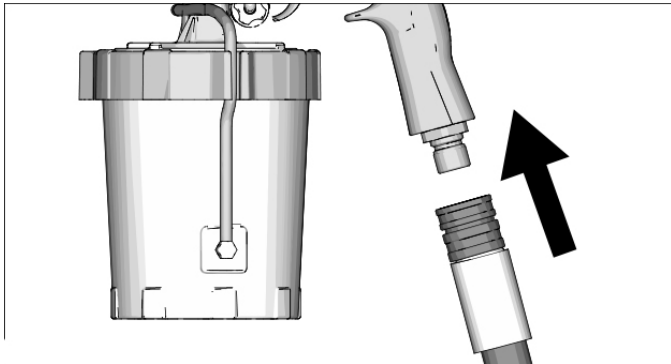
4. Bevestig het deksel en de ring op de beker. Draai de ring stevig vast.



5. Bevestig het beker-systeem op het pistool.



6. Koppel de luchtslang aan de inlaatfitting van het pistool.



7. U bent nu klaar om te spuiten. Raadpleeg Opstarten en de handleiding.

### TurboControl

Met TurboControl kunnen de prestaties van het spuitapparaat worden aangepast. Begin altijd met de laagste instelling en voer op tot u de laagste instelling heeft bereikt die u de gewenste afwerking oplevert om overmatig spuiten te beperken.

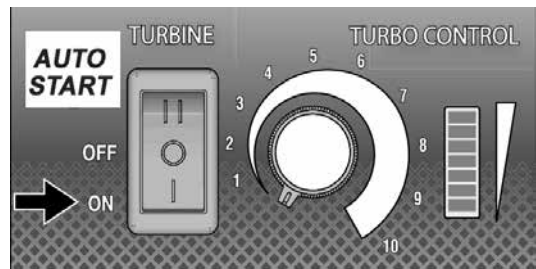
1. Draai TurboControl naar de laagste instelling.
2. Draai de ON/OFF-schakelaar naar de ON-stand.

### AANWIJZING:

De turbine schakelt zich in de Auto start-modus automatisch uit, wanneer niet actief wordt gespoten en start opnieuw op, wanneer aan de trekker van het pistool wordt getrokken. Zet de schakelaar in de stand AAN om Auto-start uit te schakelen. In de AAN-modus schakelt het apparaat zich na 3 minuten uit, wanneer het niet wordt gebruikt. Het spuitapparaat start automatisch bij hernieuwde bediening van het trekker van het pistool.

### AANWIJZING:

Gebruik de met het spuitapparaat en het pistool meegeleverde componenten om veilig te stellen dat de Auto-Start-functie functioneert. Zie voor onderdelen de rubriek e-onderdelen.

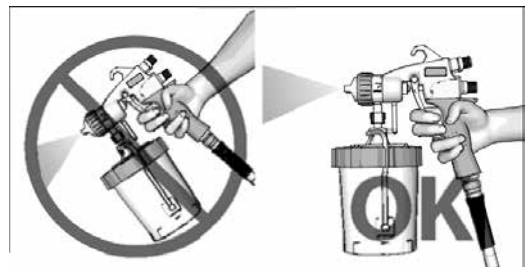


### Bekersysteem ontluichten:

3. Richt het pistool in een afvallemmer. Laat de lucht uit het beker-systeem ontsnappen door het pistool verticaal te houden en de trekker in te drukken totdat er een regelmatig spuitpatroon ontstaat.

### OPMERKING:

Kantel het pistool heen en weer om de lucht gemakkelijker te laten ontsnappen.





## Hoe spuiten



De turbinemotor genereert vonken. Deze vonken kunnen ontvlambare dampen doen ontbranden.

- Bewaar het spuitapparaat in een goed geventileerde ruimte.
- Houd het spuitapparaat minimaal 6 meter verwijderd van het spuitgebied. Gebruik extra slang, indien nodig.

Neem voor het spuiten even de tijd om deze tips door te lezen, zodat uw spuitklus zeker succesvol is.

### Spuittechnieken

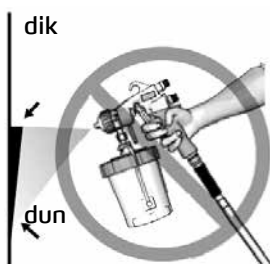
Voer eerst een spuittest op een testoppervlak uit.

Gebruik de TurboControl-functie om de druk aan te passen.

Gebruik altijd de laagste druk die nodig is om het gewenste spuitbeeld en de gewenste spuitsnelheid te bereiken. Het spuiten met hogere druk dan nodig leidt tot verspilling van materiaal, genereert spuitnevels en kan tot een resultaat met 'sinaasappel' leiden.

Pistool recht op het oppervlak richten. Het neigen van het pistool om de spuihoek te veranderen, leidt tot een ongelijke verdeling.

Ongelijkmatige finish

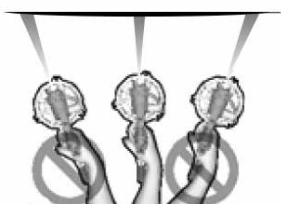


Gelijkmatige finish

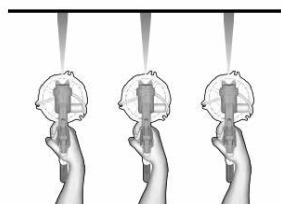


Elleboog buigen om pistool recht te houden. Heen en weer bewegen van het pistool om de spuihoek te veranderen, leidt tot een ongelijkmatig aangebrachte laag.

Ongelijkmatige finish  
dun dik dun

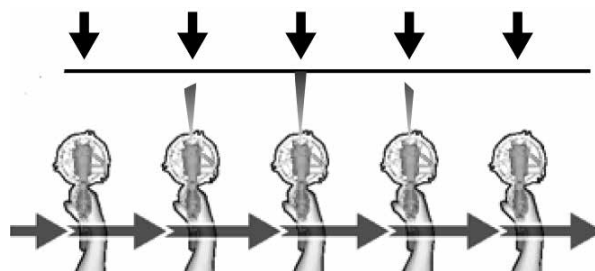


Gelijkmatige finish



### De trekker van het pistool indrukken

Trek de trekker in nadat u de spuitbeweging begonnen bent. Laat de trekker los voordat u de spuitbeweging beëindigt. Het pistool moet in beweging zijn wanneer de trekker wordt ingedrukt en losgelaten.

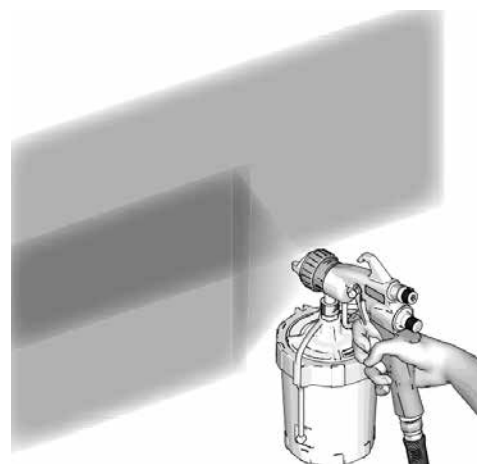


### OPMERKING:

Begin en eindig de spuitbeweging niet op het werkstuk zelf om een onregelmatig patroon te voorkomen.

### Het pistool richten

Richt de tip van het spuitpistool op de onderrand van de vorige strook en zorg dat de helft van de strook steeds wordt overlapt.



Als het spuitapparaat niet spuit, raadpleeg Probleemoplossing (Troubleshooter).

### Beker hervullen

1. Voer uit Drukontlastingsprocedure.
2. Referentie het beker-systeem vullen.

## Reinigen

Het reinigen van uw spuitapparaat en pistool na elk project is belangrijk. Een goede verzorging en onderhoud resulteert in optimale spuitprestaties.

### Filters reinigen



Het reinigen van de filters met brandbare oplosmiddelen kan de apparatuur doen ontbranden of exploderen. Gebruik geen brandbare oplosmiddelen, zoals lakverdunner, voor het reinigen van de filters.

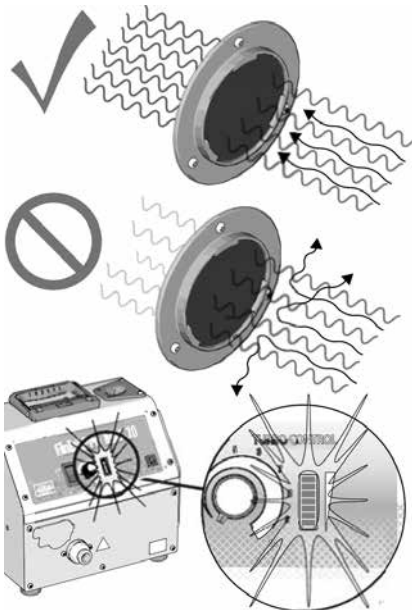
De luchtfilters van het spuitapparaat moeten steeds schoon zijn zodat er voldoende luchtstroming is voor de koeling van de motor en om de vloeistof te verstuiven.

### KENNISGEVING:

Het spuitapparaat kan beschadigd raken wanneer de luchtfilters niet goed worden gereinigd.

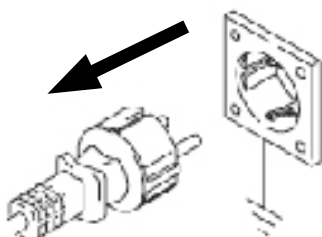
### OPMERKING:

De turbine is voorzien van een TurboControlled- indicator. De indicator gaat herhaaldelijk knipperen wanneer er een filter verstopt is.

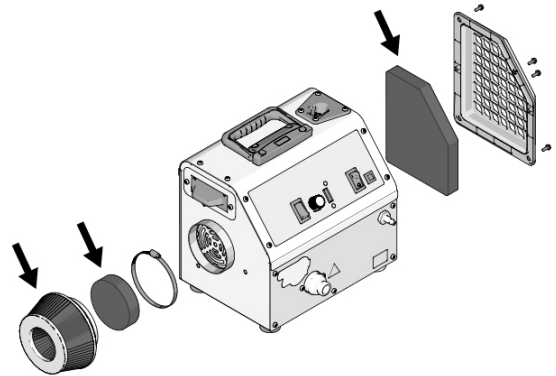


Voer uit Drukontlastingsprocedure.

2. Koppel het netsnoer los van het stopcontact.



3. Verwijder de luchtfilters van de turbine en de motor.



4. Reinig de luchtfilters en vervang indien nodig:

- Klop het filter zachtjes op een vlak oppervlak met de vuile zijde omlaag.
- Richt perslucht 2 bar door het filter van de schone kant naar de vuile zijde.

### KENNISGEVING:

Er kan schade aan het filter ontstaan als er meer dan 7 bar wordt gebruikt.

Laat het filter 15 minuten in water met een zacht oplosmiddel weken. Spoel het filter, totdat het schoon is. Laat het filter aan de lucht drogen.

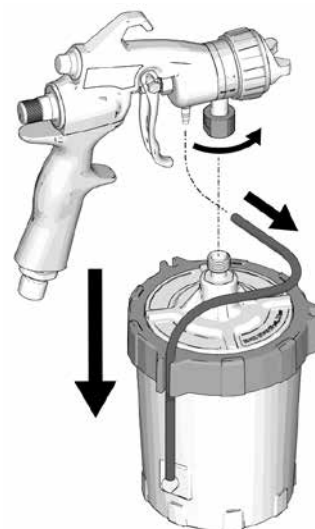
### Het beker-systeem reinigen

### KENNISGEVING:

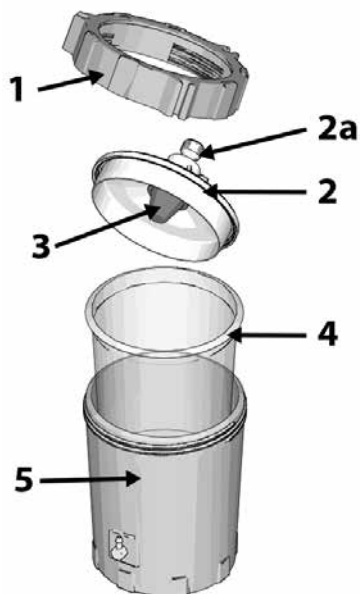
Oplosmiddelen, zoals lakverdunner, kunnen onderdelen van het beker-systeem beschadigen. Dompel onderdelen van het beker-systeem NIET onder in een oplosmiddel.

1. Voer uit Drukontlastingsprocedure.

2. Ontkoppel het pistool van het beker-systeem.



3. Draai de ring (1) los van de beker (5). Verwijder de ring (1) en het deksel (2) van de beker. Zorg dat de beker in de beker blijft bij het verwijderen van het deksel en de ring.



4. Giet overtollige vloeistof terug in de oorspronkelijke houder. Houd de beker (4) tijdens het gieten op zijn plaats.



5. Het wordt aanbevolen om de gebruikte beker (4) weg te werpen en een nieuwe te installeren. Verwijder al de overtollige vloeistof van de beker (4) in geval van hergebruik.



#### KENNISGEVING:

Het wegwerpen van de beker, schoonmaakmiddelen en ongebruikte vloeistoffen dient volgens de plaatselijke regelgeving te gebeuren. Raadpleeg de veiligheidsinformatiebladen (VIB) van de gebruikte vloeistoffen.

6. Veeg overtollige vloeistof van het deksel (2) en de ring (1) van het beker-systeem.

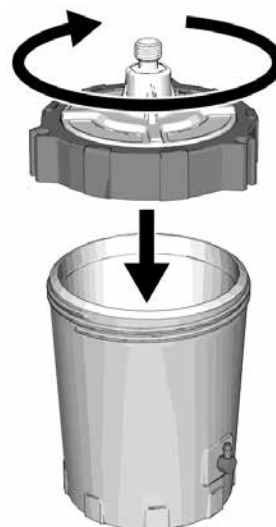


7. Vul de beker (4) ongeveer halfvol met reinigingsvloeistof (warm water of een geschikt oplosmiddel).

8. Verwijder en reinig de materiaalzeef (3) door te spoelen met een reinigingsvloeistof. Plaats de materiaalzeef (3) terug.



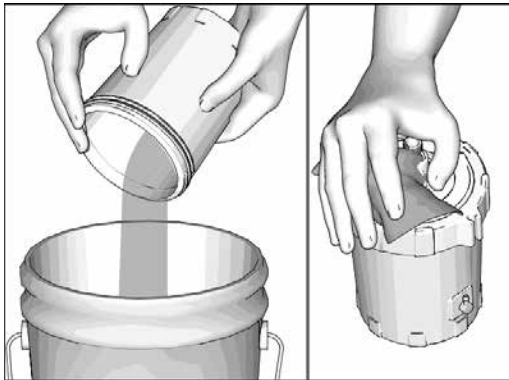
9. Bevestig het deksel (2) en de ring (1) op de beker (5).



10. Bedek de fitting van de beker (2a) met een doek, schud het gehele beker-systeem gedurende minimaal tien seconden.



11. Veeg alle onderdelen van het beker-systeem schoon en droog ze af. Werp de reinigingsvloeistof op de hiervoor bestemde manier weg.



## Het HVLP-pistool reinigen

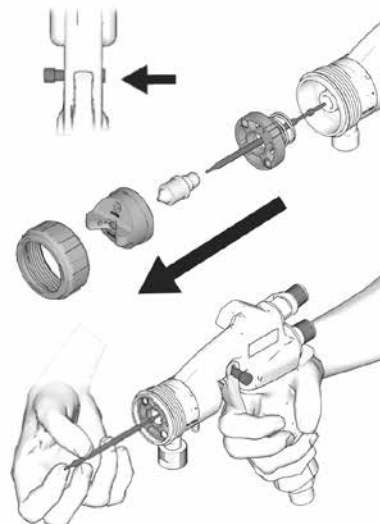
### KENNISGEVING:

Oplosmiddelen, zoals lakverdunder, kunnen onderdelen van het HVLP-pistool beschadigen. Dompel onderdelen van het HVLP-pistool NIET onder in een oplosmiddel.

1. Verwijder de borgring en de luchtkap.
2. Druk de trekker van het pistool in en verwijder de vloeistofspuitmond van het pistool.

### OPMERKING :

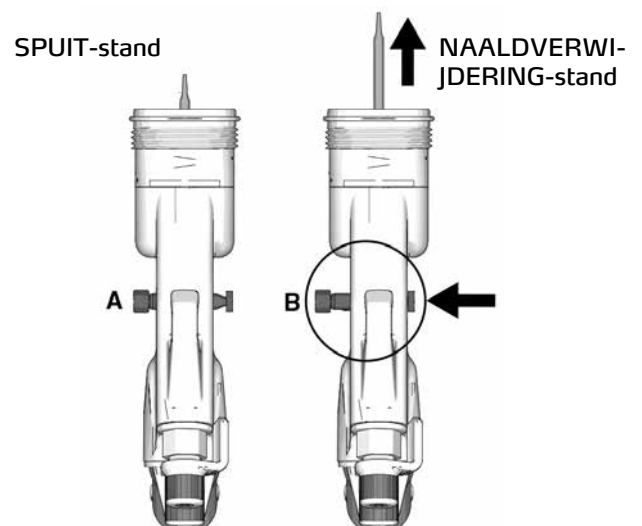
Pistolen beschikken over een luchtkapgeleider en een veer die door het vloeistofmondstuk op hun plaats worden gehouden. Leg de luchtkapgeleider en de veer aan de kant wanneer u de vloeistofspuitmond verwijdert.



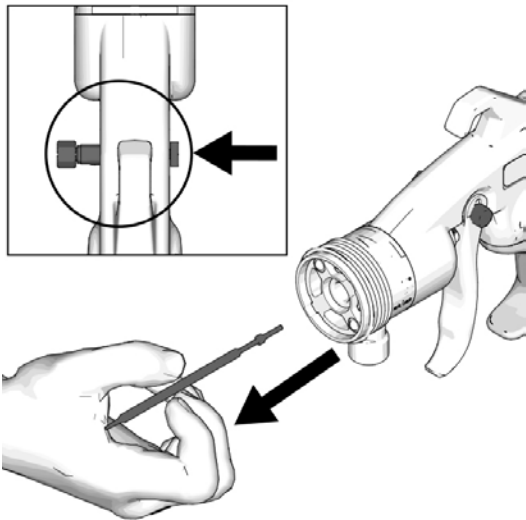
### KENNISGEVING:

Druk altijd de trekker van het pistool in bij het verwijderen en plaatsen van de vloeistofspuitmond. Dit voorkomt dat de vloeistofspuitmond en de naaldzittingoppervlakken worden beschadigd

3. Verplaats de trekker van de SPUIT-stand (A) naar de NAALDVERWIJDERING-stand (B).



4. Verwijder de naald uit de voorzijde van het pistool.

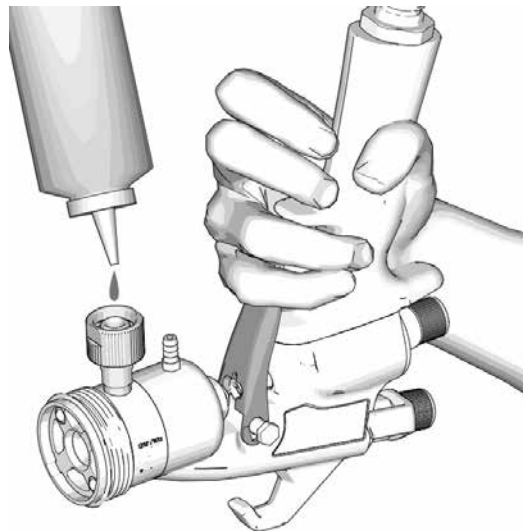


5. Veeg of spoel de vloeistof uit het mondstuk en de naald. Maak de borgring, luchtkap, luchtkapgeleider en de veer schoon wanneer nodig.

**KENNISGEVING:**

Gebruik geen metalen gereedschap voor het reinigen van de vloeistofspuitmond of de openingen in de luchtkap, dit zorgt mogelijk voor krassen, vloeistoflekken en een afwijkend spuitpatroon.

6. Spoel reinigingsvloeistof door het pistool met behulp van een knijpfles. Houd het pistool ondersteboven, druk de trekker in en doseer de reinigingsvloeistof in de bekeeraansluiting.



7. Plaats de naald terug en beweeg de trekker van de NAALDVERWIJDERING-stand (B) naar de SPUIT-stand (A).

8. Druk de trekker van het pistool in en installeer de veer, luchtkapgeleider en vloeistofspuitmond. Installeer de luchtkap en de borgring.



## Troubleshooter



1. Spoor eerst alle mogelijke fouten en hun oorzaken op, voordat u het apparaat ontmantelt.

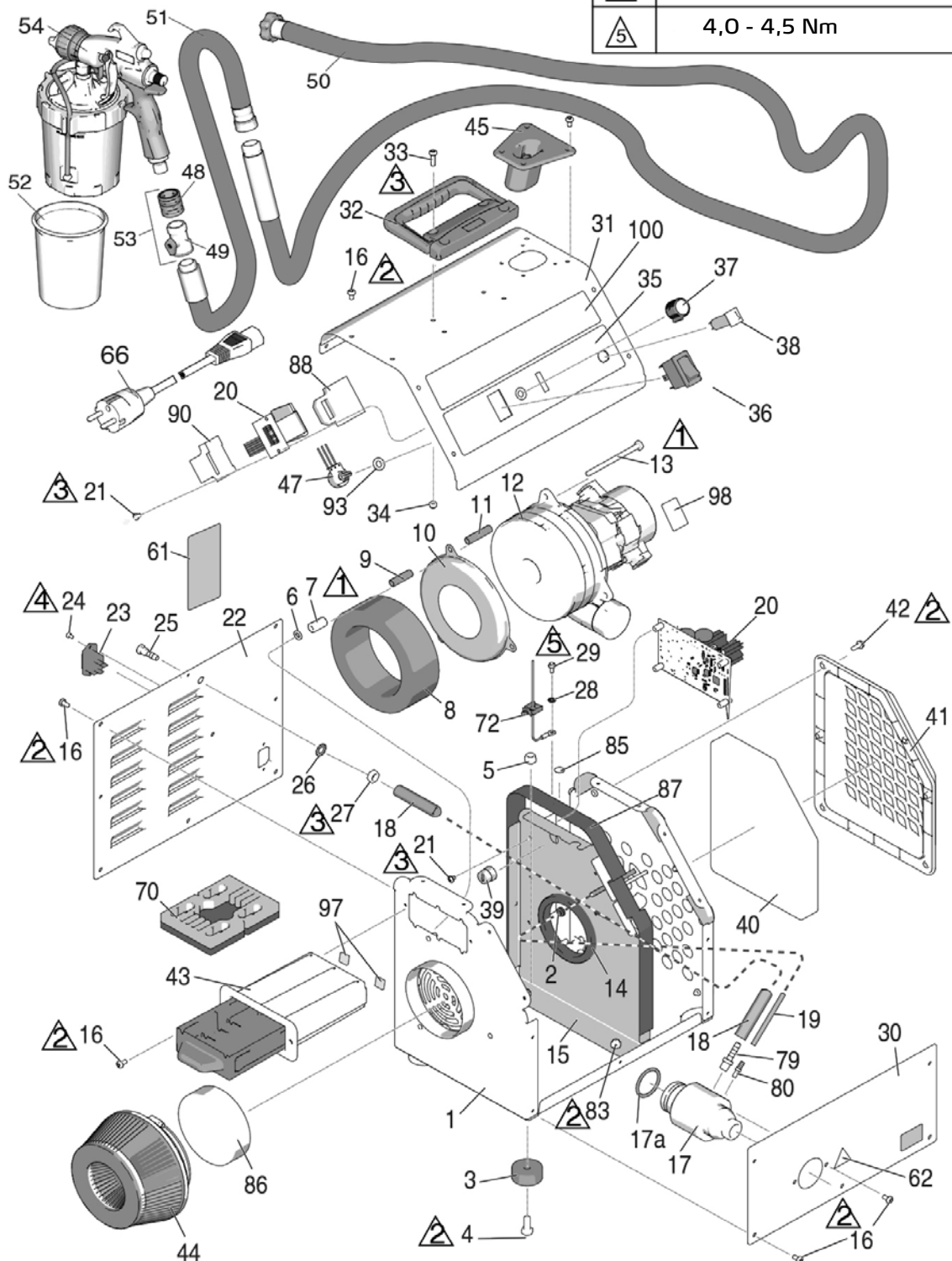
Probleem	Oorzaak	Maatregel
Spuitaapparaat start niet	Geen stroom	Stopcontact controleren. AAN/UIT-schakelaar bedienen. Controleer of de juiste netkabel wordt gebruikt en of deze ingeplugd is. Veiligheidsschakelaar resetten. Door indrukken resetten.
	Sputaapparaat schakelt in de AUTO START-instelling automatisch uit	Controleer het luchtventiel alvorens het pistool te openen. Pistool bedienen.
	Geen materiaaltransport	Geen materiaal
Geen materiaaltransport	Geen druk op beker	Bekersisteem op lekkages controleren. Zie paragraaf Bekersisteem
	Pistoolslang verstopt	Pistoolslang op verstopping controleren. De pistoolslang naar behoefte reinigen of vervangen.
	Materiaalinlaat verstopt	Bekersisteem: filterzeef en inlaataansluiting op verstoppingen controleren.
	Naaldborging in positie ONTGRENDELEN	Positie van de naaldborging controleren. Trekkerstift moet in positie SPUITEN staan.
Slechte verstuiving	Pistool vuil	Pistool reinigen. Zie reinigen van het pistool.
	Luchtfilter vervuild.	Turbine- en motorluchtfilter reinigen. Naar behoefte vervangen. Zie filter reinigen.
	Verlengkabel te lang	Verlengkabel moet 3-aderig zijn, min. 2,5 mm <sup>2</sup> , max. 15 m lang.
	Lucht slang te lang	Door kortere slang vervangen, niet korter dan 6,1 m.
	Lekkages bij lucht slangverbindingen	Alle slangverbindingen scheiden en veilig aansluiten.
Veiligheidsschakelaar is geactiveerd	Luchtfilter vervuild.	Turbine- en motorluchtfilter reinigen. Naar behoefte vervangen. Zie filter reinigen.
	Foute netspanning	Juiste netspanning voor het spuitapparaat veiligstellen.
	Hoge omgevingstemperatuur	Sputaapparaten naar een koelere omgeving brengen.
	Motor defect.	Neem contact op met de STORCH-hotline
TurboControl-LED-indicatie knippert	Luchtfilter vervuild.	Turbine- en motorluchtfilter reinigen. Naar behoefte vervangen. Zie filter reinigen.
Afsluiten van het spuitapparaat tijdens het spuiten.	Veiligheidsschakelaar	Zie bovenste paragraaf "Veiligheidsschakelaar wordt geactiveerd".
	Luchtfilter vervuild (TurboControl-LED-indicatie knippert)	Turbine- en motorluchtfilter reinigen. Naar behoefte vervangen. Zie filter reinigen.
	AUTO START geactiveerd	Pistooltrekker loslaten en pistool opnieuw bedienen. Zet de schakelaar in de stand AAN om AUTO START uit te schakelen.

Probleem	Oorzaak	Maatregel
Spuitaapparaat schakelt zich in AUTO START-instelling niet automatisch uit (alleen modellen ProContractor en ProComp)	Lekkages bij luchtslangverbindingen	Verzeker u ervan dat de luchtslang en de bijbehorende componenten diegenen zijn die met het spuitapparaat werden meegeleverd.
		Luchtslang scheiden. Controleer of bij de slangaansluitingen alle afdichtingen aanwezig zijn.
		Indien nodig door originele toebehoren vervangen.
	Lekkages in het pistool	Gebruik alleen het originele SmartFinish 360-pistool. Pistool reinigen, wanneer Auto-Start bij gesloten luchtventiel aan het slangeinde geactiveerd is. Zie Reinigen van het pistool. Zie het aparte Pistool-handboek.
<b>Bekersysteem</b>		
Bekerinzetelement valt niet of slechts langzaam in elkaar.	Vervuilde afdichtingsoppervlakken	Ring verwijderen, afdichtingsvlakken reinigen, ring veilig aanbrengen. Zie Vullen van het bekersysteem.
	Geen correcte of geen luchtkap op het pistool aangebracht	Verzeker u ervan dat de luchtkap voor het SmartFinish 360 pistool geïnstalleerd is.
	Luchtkap zit los.	Bevestigingsring voor de luchtkap volledig vastschroeven.
		Verzeker u ervan dat de positie van de bevestigingsring niet tot het loszitten van luchtkap leidt.
	Gemonteerde ventielen (indien geïnstalleerd) bieden niet voldoende capaciteit voor de gewenste toepassing.	Voor de versterking van de luchtstroom het ventiel zolang rechtson draaien tot de gewenste luchtstroom bereikt is.
	Pistoolslang	Verzeker u ervan dat de pistoolslang correct verbonden is met beker en pistool.
		Verzeker u ervan dat de pistoolslang niet geknikt is.
Uit de beker uitredende lucht	Slang is beschadigd. Beschadigde deel van de slang verwijderen. Slang bij behoefte vervangen. Zie het aparte Pistool-handboek.	
	Beschadigde verbinding tussen beker en deksel. Verzeker u ervan dat de schroefbevestiging dicht aangedraaid is. Bekersysteem naar behoefte vervangen. Zie de aparte Pistool-handleiding.	
Materiaallekkage tussen beker en ring.	Beker is te vol	Verzeker u ervan dat de beker niet verder is gevuld dan de lijn "Maximale vulhoogte".
	Vervuilde afdichtingsoppervlakken	Ring verwijderen, afdichtingsvlakken reinigen, ring veilig aanbrengen. Zie vullen van het bekersysteem
Materiaallekkage tussen Beker en pistool	Losse bekeraansluiting	Aansluiting naar behoefte met gereedschap aandraaien.
	Beschadigde O-ring aan bekeraansluiting	O-ring vervangen. O-ring invetten om de montage te vergemakkelijken.
Materiaal aan de bekerbodem	Bekerinzet is niet geïnstalleerd	Bekerinzet installeren
	Bekerinzet is beschadigd	Bekerinzet vervangen
Onregelmatig spuitbeeld	Bekersysteem is niet volledig ontvlucht	Zie stap 3 in Inbedrijfstelling.



## Onderdelen SmartFinish 360 turbine

Ref.	Torsie
①	12,5 - 13,0 Nm
②	3,0 - 3,5 Nm
③	1,7 - 2,3 Nm
④	1,1 - 1,7 Nm
⑤	4,0 - 4,5 Nm



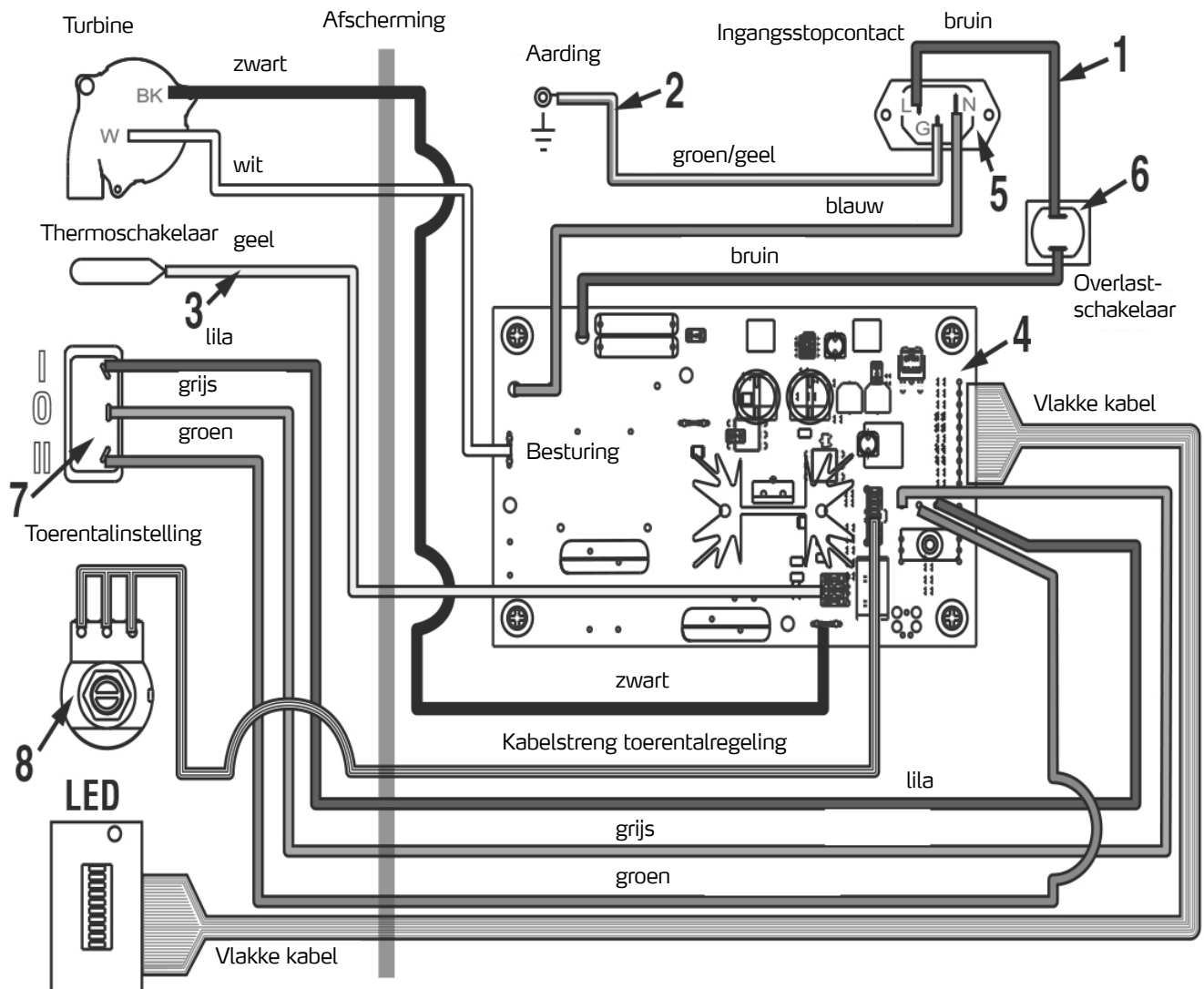
## Onderdelenlijst SmartFinish 360 turbine

Pos.	Art.-nr.	Benaming	Aant.
1	68 43 01	Box, bodem, gelakt	1
2	68 43 02	Rubberen tulle	1
3	68 43 03	Buffer	4
4	68 43 04	Schroef, kap, zeskantkop	4
5	Speciale bestelling	Borgmoer; Nylock, 5/16	4
6	Speciale bestelling	Veerring, vlak	3
7	Speciale bestelling	Moer, koppeling	3
8	Speciale bestelling	Afdichting, turbine	1
9	Speciale bestelling	Afstandsstuk, achter, turbine	3
10	Speciale bestelling	Plaat, turbine	1
11	Speciale bestelling	Afstandsstuk, voor, turbine	3
12	68 43 07	Reparatieset, turbine (bevat 6, 7, 8, 9, 10, 11, 13, 14, 17a)	1
13	Speciale bestelling	Schroef	3
14	Speciale bestelling	Afdichting, buis	1
15	Speciale bestelling	Plaat, binnenwand	1
16	Speciale bestelling	Machineschroef, vlakke Torx-kop	28
17	68 43 09	Terugslagklep	1
17a	68 43 11	Dichting, O-ring	1
18	Speciale bestelling	Slang, lucht-	1
19	Speciale bestelling	Buis, luchtsensor	1
20	68 43 16	Reparatieset, besturingsprintplaat (inclusief 21, 88, 90)	1
21	Speciale bestelling	Schroef, machine	6
22	68 43 17	Afdekking, achter, gelakt	1
23	68 43 19	Stop, inlaat	1
24	Speciale bestelling	Machineschroef, Torx	2
25	Speciale bestelling	Steeknippel, luchtafvoer	1
26	Speciale bestelling	Veerring	1
27	Speciale bestelling	Moer, vergrendeling	1
28	Speciale bestelling	Veerring	1
29	Speciale bestelling	Schroef, aarding	1
30	Speciale bestelling	Afdekking, voor, geverfd	1
31	68 43 21	Afdekking, boven, gelakt	1
32	68 43 23	Draaggreep, zwenkbaar	1

Pos.	Art.-nr.	Benaming	Aant.
33	Speciale bestelling	Schroef, machine, lenskop met Torx	4
34	Speciale bestelling	BORGMOER	4
35	Speciale bestelling	Etiket	1
36	68 43 24	Stroomschakelaar	1
37	68 43 26	Potentiometerknop	1
38	68 43 27	Veiligheidsschakelaar	1
39	Speciale bestelling	Kabelinvoer	1
40*	68 43 28	Filter, persluchtmotor	1
41	68 43 29	Afdekking, filter	1
42	68 43 31	Machineschroef	4
43	68 43 32	Schuifvak, gereedschap	1
44*	68 43 33	Filter, persluchtturbine	1
45	68 43 34	Houder, pistool	1
47	68 43 36	Potentiometer, eenheid (inclusief 21, 37, 88, 90, 93)	1
48	68 42 03	Snelkoppeling luchtslang	1
49	68 43 38	Luchtventiel slangzweep	1
50	68 42 01	Luchtslang 9m	1
51	68 43 39	Luchtzweep HVLP Smart Finish	1
52	68 43 99	Bekerinzet (1 set = 5 stuks)	1
53	Speciale bestelling	Set snelkoppeling/luchtventiel	1
54	684305	Smart Finish 360-pistool	1
66	684401	Stroomkabel	1
70	68 43 37	Inzet, gereedschapsbox	1
72	Speciale bestelling	Klem, draad	1
79	Speciale bestelling	Haakfitting	1
80	Speciale bestelling	Haakfitting	1
83	Speciale bestelling	BORGMOER	2
86*	Speciale bestelling	Filter, persluchtturbine	1
87	Speciale bestelling	Afdichting, binnenwand	1
88	68 43 12	Afdichting, printplaatdisplay	1
90	Speciale bestelling	Afdichting, vlakke bandafdekking	1
93	Speciale bestelling	Ring, onderleg-	1
97	68 43 14	Oplegging, schuifvak	1
98	Speciale bestelling	Band, hittebestendig	1

\* Filterset 68 43 33 inclusief pos. 40, 44, 86\* filterset 68 43 33 inclusief pos. 40, 44, 86

## Schaltplan



## Garantie

### Garantievoorwaarden:

Voor onze apparaten gelden de wettelijke garantieperioden van 12 maanden vanaf aankoopdatum/factuurdatum van de eindklant. Indien wij langere perioden in een garantieverklaring hebben toegezegd, dan worden deze speciaal in de gebruiksaanwijzingen van de desbetreffende apparaten toegelicht.

### Indienen van garantieclaims:

Bij een garantieclaim vragen wij u het gehele apparaat samen met de rekening franco aan ons logistiekcentrum in Berka of naar een door ons geautoriseerd servicestation te verzenden.

Neem eerst contact op met de STORCH Service-Hotline (hiervoor worden kosten in rekening gebracht):  
+49 (0)202 . 49 20 – 110.

### Garantieclaims

Claims uitsluitend met betrekking tot materiaal- of productiefouten en uitsluitend bij gebruik van het apparaat conform de voorschriften. Voor slijtdelen gelden deze aanspraken niet. Alle claims vervallen bij inbouw van onderdelen van externe herkomst, bij verkeerde hantering en opslag en bij het klaarblijkelijk niet in acht nemen van de gebruiksaanwijzing.

### Reparaties uitvoeren

Reparaties mogen uitsluitend door onze fabriek of door STORCH geautoriseerde servicestations worden uitgevoerd.

## EG-conformiteitsverklaring

Naam/adres van de opsteller: STORCH Malerwerkzeuge & Profigeräte GmbH  
Platz der Republik 6 - 8  
D - 42107 Wuppertal

### Bij deze verklaren wij

Dat het hieronder vermelde apparaat op basis van zijn ontwerp en type en in de door ons in omloop gebrachte uitvoering aan de toepasselijke elementaire veiligheids- en gezondheidseisen van de EU-richtlijnen voldoet.

Bij een niet met ons afgestemde modificatie van het apparaat is deze verklaring niet langer geldig.

Aanduiding van het apparaat: HVLP SmartFinish 360 / HVLP SmartFinish 360 pistool  
Apparaattype: Lagedrukspuitsysteem  
Artikelnummer: 68 43 00 / 68 43 05

### Toegepaste EG-richtlijnen

Machinerichtlijn: 2006 / 42 / EG  
Laagspanningsrichtlijn: 2014 / 35 / EG  
EG-richtlijn Elektromagnetische compatibiliteit: 2014 / 30 / EG  
RoHS-richtlijn: 2011 / 65 / EG

### Toegepaste geharmoniseerde normen

ISO 12100  
EN 50581  
EN 61000-3-3  
EN 61000-6-4

### Gevolmachtigde voor samenstelling van de technische documentatie:

STORCH Malerwerkzeuge & Profigeräte GmbH  
Platz der Republik 6 - 8  
42107 Wupperta



Jörg Heinemann  
- Directeur -

Wuppertal, 03-2017

FR

### Nous vous remercions

de la confiance dont vous témoignez envers STOCH. Avec cet achat vous avez opté pour un produit de qualité. Si vous avez malgré tout des suggestions pour l'amélioration ou si vous deviez rencontrer un problème, nous sommes avec plaisir à votre disposition.

Dans ce cas, contactez votre représentant, ou directement notre service clients, s'il s'agit d'un problème urgent.

### Salutations dévouées

#### SAV STORCH

Tél. : +49 (0) 2 02 . 49 20 - 112  
Fax : +49 (0)2 02 . 49 20 - 244  
Ligne d'assistance SAV gratuite : +49 800 7 86 72 47  
Service gratuit de commande par téléphone : +49 800. 7 86 72 44  
Fax de commande gratuit : +49 800. 7 86 72 43  
(uniquement en Allemagne)

## Table des matières

	<b>Page</b>
Principales caractéristiques	42
Caractéristiques techniques	43
Avertissements	43 - 45
Connaître votre pulvérisateur	46
Procédure de décompression	47
Configuration	47 - 48
Démarrage	48 - 49
Comment pulvériser	50
Nettoyage	51 - 54
Dépannage	56 - 57
Pièces	58 - 59
Schéma de câblage	60
Garantie	60
Déclaration de conformité CE	61

## Principales caractéristiques

### TurboControl

- Permet à l'utilisateur de régler les performances du pulvérisateur pour correspondre à des besoins d'application.
- Réduit l'accumulation de chaleur et le bruit sur le chantier.
- Utilisation à la pression minimale assurant la finition souhaitée.
- Tournez le bouton sur marche si vous ne souhaitez pas actionner le AUTO START.
- Réduit l'accumulation de chaleur et le bruit sur le chantier.

### Système de godets

- Permet à l'utilisateur d'utiliser le pistolet pulvérisateur à tous les angles sans ajustement de la coupelle.

### AUTO START

- Le pulvérisateur s'éteint automatiquement si aucune activité de pulvérisation ; actionnez le pistolet pour redémarrer le pulvérisateur.
- Réduit les temps de nettoyage sans tuyau d'aspiration ni garniture jetable.
- Raccord de coupelle rapide.

## Caractéristiques techniques

Alimentation électrique	230 V / 50 Hz
Puissance électrique	1 400 W
Protection par fusible	6 A
Longueur de rallonge maximale	15 m. 2,5 mm <sup>2</sup>
Nombre de turbines	4
Débit d'air maximal	3 950 l/min
Poids de la turbine	10,9 kg
Pression de service maximale	0,6 bar
Longueur maximale du flexible	18 m
Niveau de pression sonore	83,0 dBa
Puissance acoustique	95,9 dBa
Matériaux en contact avec le produit	Acier carbone galvanisé et nickelé, nylon, acier inox, PTFE, acétal, cuir, UHMWPE, aluminium, métal dur, polyéthylène, élastomère fluoré, uréthane
Remarques	
* Niveau de pression acoustique à une distance de 1 m de l'appareil. Niveau sonore mesuré selon ISO 3744.	

Toutes données sans garantie! Sous réserve de modifications techniques et d'erreurs!

Pour un usage professionnel uniquement. Pour l'application de revêtements de haute finition avec un appareil mobile. Non approuvé pour une utilisation dans des atmosphères explosives ou des zones dangereuses.

Lors de la mise en oeuvre de matériaux inflammables ou combustibles dans une entreprise ou à un lieu statique, il convient de respecter les réglementations locales en vigueur.



### Instructions de sécurité importantes

Veuillez lire toutes les instructions et avertissements contenus dans ce manuel ainsi que dans les manuels afférents. Familiarisez-vous avec les commandes et l'utilisation appropriée de l'équipement. Conservez ces instructions.



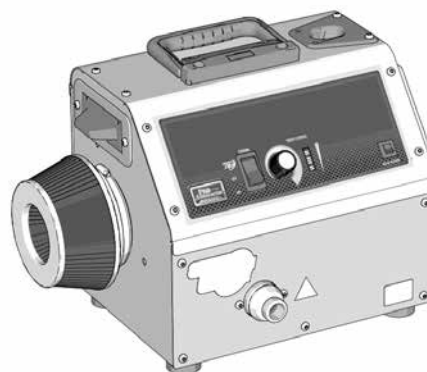
### AVERTISSEMENT RISQUE D'INCENDIE ET D'EXPLOSION

• Le moteur de la turbine génère des étincelles. Tenez le pulvérisateur à au moins 6 m de la zone à pulvériser. Utilisez un flexible supplémentaire si nécessaire.



### AVERTISSEMENTS

Les avertissements suivants concernent la configuration, l'utilisation, la mise à la terre, la maintenance et la réparation de cet équipement. Le point d'exclamation est un avertissement général tandis que les symboles de danger font référence aux risques associés à une procédure particulière. Lorsque ces symboles apparaissent dans le



texte du présent manuel, ou sur les étiquettes d'avertissement, reportez-vous à ces avertissements. Les symboles de danger et avertissements spécifiques au produit qui ne sont pas mentionnés dans cette section pourront, le cas échéant, apparaître dans le texte du présent manuel.



## MISE À LA TERRE

Ce produit doit être mis à la terre. Dans le cas d'un court-circuit électrique, la mise à la terre réduit les risques de décharge électrique en fournissant un fil d'échappement pour le courant électrique. Ce produit est muni d'un câble doté d'un fil de terre avec une fiche de terre appropriée. Cette fiche doit être branchée dans une prise correctement installée et reliée à la terre conformément à la réglementation locale.

- Un mauvais montage de la prise de terre peut provoquer une décharge électrique.
- Lors d'une réparation ou d'un remplacement du cordon électrique ou de la prise, ne raccordez le conducteur de terre à aucune borne à fiche plate.
- Le fil de terre est celui dont le revêtement isolant est de couleur verte avec ou sans lignes jaunes.
- Consultez un électricien qualifié ou une personne qualifiée du service d'entretien en cas de doute sur la mise à la terre du matériel ou si les consignes relatives à la mise à la terre ne sont pas bien comprises.
- Ne modifiez pas la prise fournie ; si elle ne rentre pas dans la prise d'alimentation, faites installer une prise conforme par un électricien qualifié.
- Ce matériel est conçu pour être branché sur un circuit de 230 V ; sa prise de terre est semblable à celles illustrées sur la figure ci-dessous.
- Branchez ce matériel uniquement sur une prise conçue pour recevoir la fiche de ce matériel.
- N'utilisez pas d'adaptateur sur ce matériel.



### Rallonges électriques :

- utilisez uniquement une rallonge électrique à 3 câbles équipée d'une prise de terre et d'une prise avec terre pouvant recevoir la prise de ce matériel.
- Assurez-vous que votre rallonge électrique n'est pas endommagée. Si une rallonge est nécessaire, utilisez du 12 AWG (2,5 mm<sup>2</sup>) au minimum, avec une longueur maximale de 15 m pour transporter le courant dont a besoin le produit.
- L'utilisation d'une rallonge plus petite aura pour conséquences des chutes de tension, des pertes de puissance ainsi qu'une surchauffe.



## RISQUE D'INCENDIE ET D'EXPLOSION

Des vapeurs inflammables, telles que les vapeurs de solvant et de peinture, sur la zone de travail peuvent s'enflammer ou exploser. Afin d'éviter tout risque d'incendie et d'explosion :



▪ ne pulvérisez pas des produits inflammables ou combustibles à proximité d'une flamme nue ou de sources d'inflammation, telles que des cigarettes, des moteurs, des appareils électriques et des bâches en plastique (risque d'électricité statique).



▪ Le moteur de la turbine génère des étincelles. Conservez le pulvérisateur dans une zone bien ventilée à au moins 6 m de la zone de pulvérisation lorsque vous pulvérisez, rincez, nettoyez ou entretenez. Ne pulvérisez pas l'ensemble de pompe.



▪ Branchez l'appareil sur une prise reliée à la terre et utilisez des rallonges électriques également mises à la terre. N'utilisez pas un adaptateur de 3 à 2.

- N'utilisez pas de peintures ou solvants contenant des hydrocarbures halogénés.
- Ne pulvérisez jamais de liquides inflammables ou combustibles dans un endroit confiné.
- Assurez-vous que la zone de pulvérisation est bien ventilée. Assurez-vous de maintenir une bonne circulation de l'air sur le site.
- Ne fumez pas dans la zone de pulvérisation et ne pulvérisez pas en présence d'étincelles ou de flammes.
- Dans la zone de pulvérisation, n'actionnez pas d'interrupteurs, ne faites pas tourner de moteurs et évitez toute autre source d'étincelles.
- Maintenez la zone propre et sans récipients de peinture ou de solvant, chiffons imprégnés de peinture ou de solvant, ou tout autre produit inflammable.
- Assurez-vous de connaître la composition des peintures et des solvants pulvérisés. Lisez toutes les fiches techniques de santé-sécurité (FTSS) et les étiquettes fournies avec les réservoirs de peintures et de solvants. Suivez les instructions de sécurité du fabricant des peintures et des solvants.
- Gardez un extincteur opérationnel sur la zone de travail.



## RISQUES DE DÉCHARGE ÉLECTRIQUE

Cet équipement doit être mis à la terre. Une installation, une mise à la terre ou une utilisation inappropriée du système peut provoquer une décharge électrique.



- Mettez le câble d'alimentation hors tension et débranchez-le avant de procéder à un entretien de l'équipement.
- Utilisez uniquement des prises électriques reliées à la terre.
- N'utilisez que des rallonges à 3 conducteurs.
- Assurez-vous que les fiches de terre de l'alimentation et des rallonges électriques sont intactes.
- N'exposez pas l'équipement à la pluie. Entrez-le à l'intérieur.



### RISQUES RELATIFS AU MATÉRIEL SOUS PRESSION

Du liquide s'échappant de l'équipement, provenant de fuites ou d'éléments endommagés, peut être projeté dans les yeux ou sur la peau et provoquer de graves blessures.



- Exécutez la Procédure de décompression lorsque vous arrêtez la pulvérisation/distribution et avant tout nettoyage, vérification ou entretien de l'équipement.
- Serrez tous les raccords de liquide avant de faire fonctionner l'équipement.
- Vérifiez quotidiennement les flexibles, les tuyaux et les raccords. Remplacez immédiatement les pièces usagées ou endommagées.



### RISQUES RELATIFS À UNE MAUVAISE UTILISATION DE L'ÉQUIPEMENT

Une mauvaise utilisation peut être la cause de blessures graves, voire mortelles.



- Portez toujours des lunettes et gants de sécurité appropriés, ainsi qu'un respirateur ou un masque lors de la peinture.
- Ne travaillez pas ou ne pulvérisez pas à proximité d'enfants. Tenez les enfants à l'écart de cet équipement à tout moment.
- Ne tendez pas le bras trop loin et ne montez pas sur un support instable. Maintenez votre équilibre à tout moment.
- Restez toujours vigilant et surveillez vos gestes.
- N'utilisez pas l'appareil si vous êtes fatigué si vous avez pris des médicaments ou êtes sous l'emprise de drogue ou d'alcool.
- N'emmêlez et ne tordez pas excessivement le flexible.
- N'exposez pas les flexibles à des températures ou des pressions supérieures à celles définies par STORCH.
- N'utilisez pas le flexible pour soulever ou tirer l'appareil.
- Ne modifiez pas cet équipement. Toute modification apportée à l'appareil peut invalider les autorisations des agences et entraîner des risques de sécurité.
- Assurez-vous que l'ensemble de l'équipement est adapté et homologué pour l'environnement dans lequel il est utilisé



### RISQUES RELATIFS AUX PIÈCES EN ALUMINIUM SOUS PRESSION

L'utilisation dans l'équipement sous pression de fluides incompatibles avec l'aluminium peut provoquer une grave réaction chimique et entraîner la rupture de l'équipement. Le non-respect de cet avertissement peut entraîner la mort, des blessures graves ou des dégâts matériels.

- N'utilisez pas de trichloroéthane-1,1,1, de chlorure de méthylène ou d'autres solvants à base d'hydrocarbures halogénés, ni de fluides contenant de tels solvants.
- N'utilisez pas d'eau de Javel.
- De nombreux autres fluides peuvent contenir des produits chimiques susceptibles de réagir avec l'aluminium. Vérifiez la compatibilité des produits auprès du fournisseur du produit.



### RISQUES RELATIFS AUX FLUIDES OU VAPEURS TOXIQUES

Les fluides ou vapeurs toxiques peuvent causer des blessures graves, voire mortelles, en cas de projection dans les yeux ou sur la peau, ou en cas d'inhalation ou d'ingestion.

- Lisez les FTSS pour connaître les risques spécifiques associés aux produits que vous utilisez.
- Stockez les fluides dangereux dans des récipients homologués et éliminez-les conformément à la réglementation en vigueur.



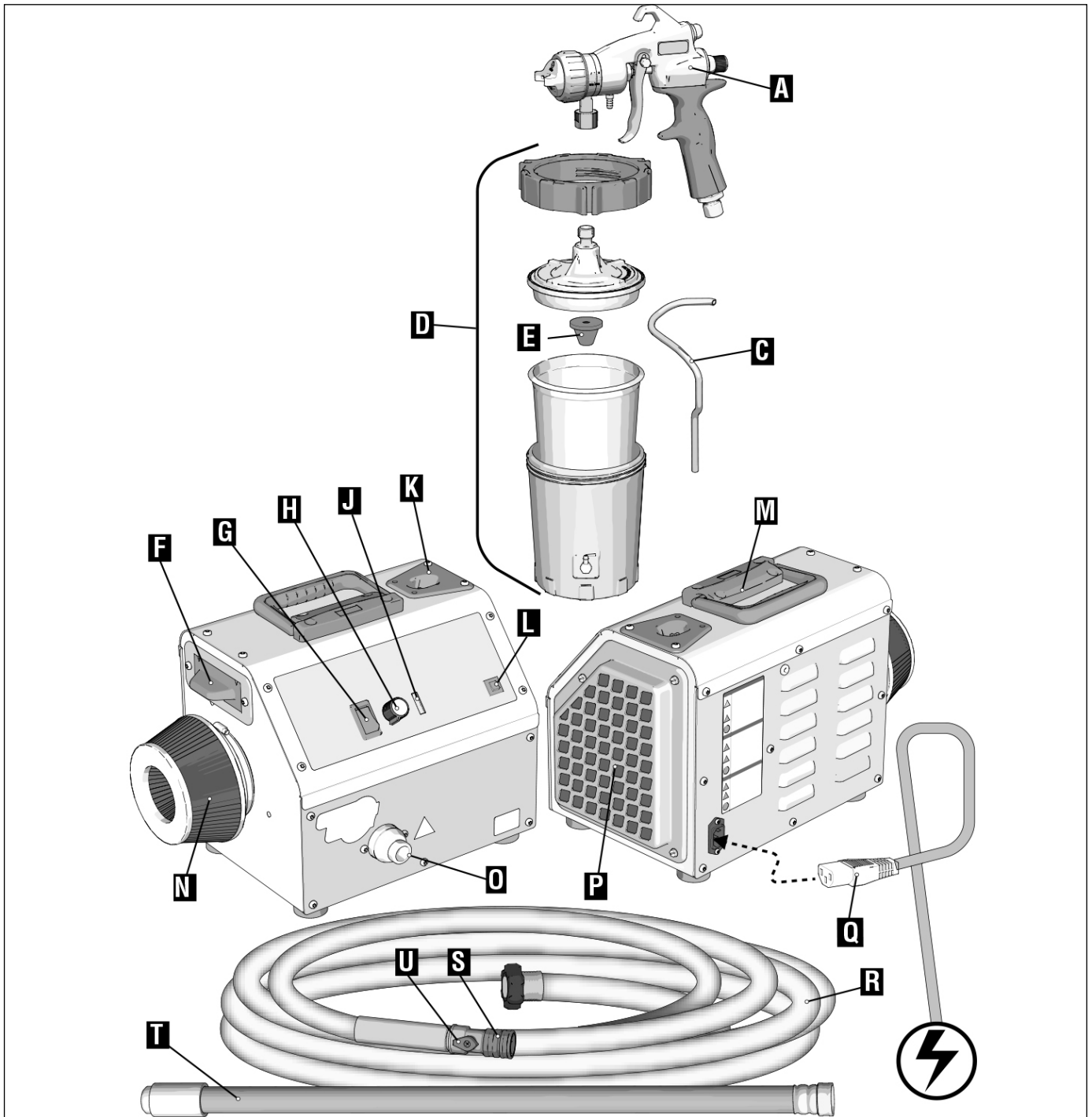
### ÉQUIPEMENT DE PROTECTION INDIVIDUELLE

Portez un équipement de protection approprié dans la zone de travail afin d'éviter des blessures graves, y compris des lésions oculaires ou auditives, l'inhalation de vapeurs toxiques et des brûlures. Cet équipement de protection comprend notamment :

- des lunettes protectrices et un casque antibruit ;
- Masques, vêtements et gants de protection recommandés par le fabricant de fluide et de solvant.



## Connaître votre pulvérisateur



A	Pistolet SmartFinish 360
C	Flexible à air godet
D	Insert de godet
E	Filtre
F	Compartiment à buses
G	Commutateur MARCHE/ARRET/AUTO START
H	TurboControl (régulation du régime)
J	TurboControl affichage à DEL
K	Support de pistolet pulvérisateur
L	Coupe-circuit réinitialisable

M	Poignée de transport
N	Filtre à air de turbine
O	Sortie d'air / raccord de flexible à air
P	Filtre à air du moteur
Q	Câble d'alimentation
R	Flexible à air du pulvérisateur
S	Couplage rapide
T	Extrémité de fouet
U	Valve d'air

## Procédure de décompression

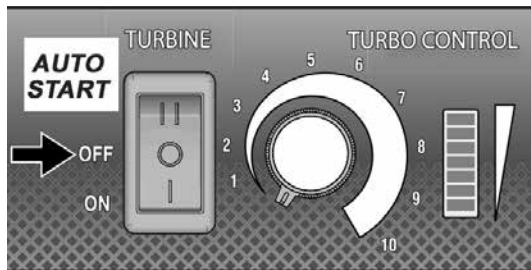


Suivez la Procédure de décompression à chaque fois que ce symbole apparaît.



La coupelle du pistolet pulvérisateur est sous pression. Pour réduire les risques d'éclaboussures de liquide sous pression, suivez toujours la Procédure de décompression avant de retirer la coupelle.

1. Mettez l'interrupteur MARCHE/ARRÊT sur ARRÊT.



2. Débranchez le cordon d'alimentation pour couper l'alimentation électrique.

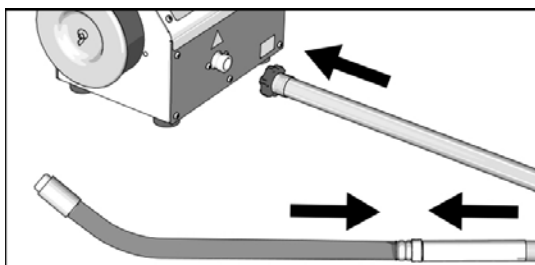
## Configuration

Lors du déballage du pulvérisateur pour la première fois après le stockage à long terme, exécutez la procédure de configuration.

1. Branchez le tuyau d'air sur le pulvérisateur. Serrez à la main.

### AVIS :

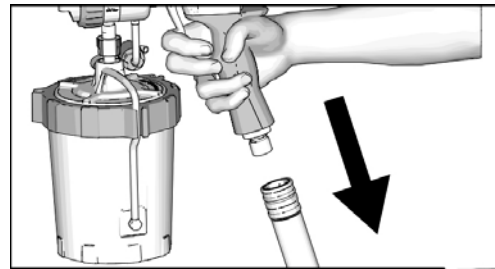
Pour les unités avec un flexible souple, ne branchez pas le flexible souple directement sur le pulvérisateur. Raccordez le flexible souple à l'extrémité du pistolet



### AVIS :

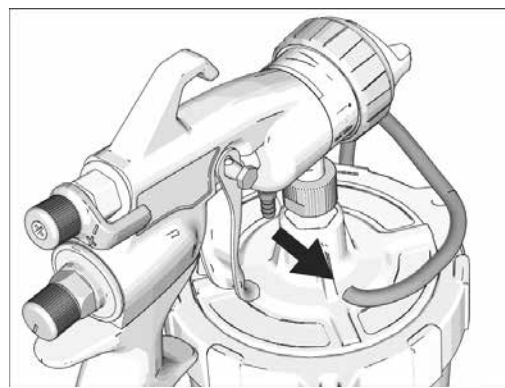
Pour la fonction Auto Start; le système doit être hermétique. Utiliser les éléments fournis avec la turbine et le pistolet. S'assurer que tous les raccords de flexibles soient correctement serrés pour éviter que l'air ne s'échappe.

3. Débranchez le pistolet pulvérisateur du tuyau d'air.

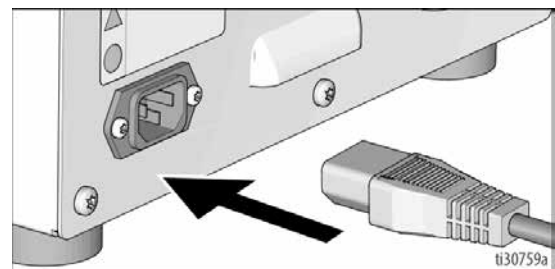


En cas d'utilisation d'un système de godets :

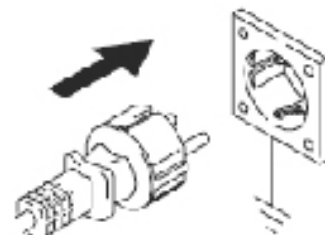
4. Débranchez le tuyau du pistolet pour relâcher la pression dans la coupelle.



2. Branchez le cordon d'alimentation au branchement électrique du pulvérisateur.



3. Branchez le cordon d'alimentation du pulvérisateur à une prise mise à la terre.



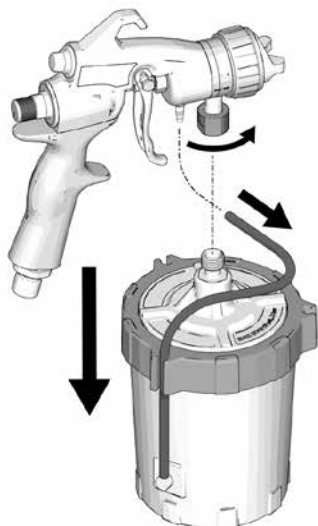
### Préparation du liquide et de la pièce d'ouvrage

- Filtrez les liquides avant de les pulvériser. Ceci est valable pour les colorants, les diluants et les durcisseurs.
- Lors de l'utilisation d'un appareil de pulvérisation à turbine, utilisez un diluant à séchage lent pour compenser la rapidité du séchage due à l'air chaud de la turbine. Ne diluez pas excessivement.
- La performance du pulvérisateur varie selon la viscosité du produit pulvérisé et la longueur du flexible. Pour éviter une chute de pression, utilisez le flexible fourni avec le pulvérisateur.
- La plupart des fabricants fournissent des recommandations pour leurs produits. Suivez ces recommandations.
- Pour une bonne adhérence, assurez-vous que la surface de la pièce est bien propre.

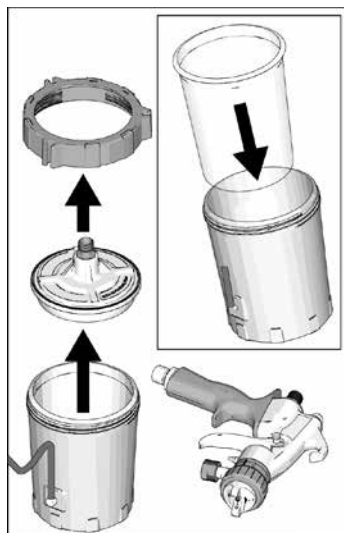
### Démarrage

#### Remplissez le système de godets

1. Débranchez le pistolet du système de godets.



2. Desserrez la bague de la coupelle. Retirez le couvercle et la bague de la coupelle. Vérifiez que le insert de godet reste dans la coupelle lors du retrait du couvercle et de la bague.



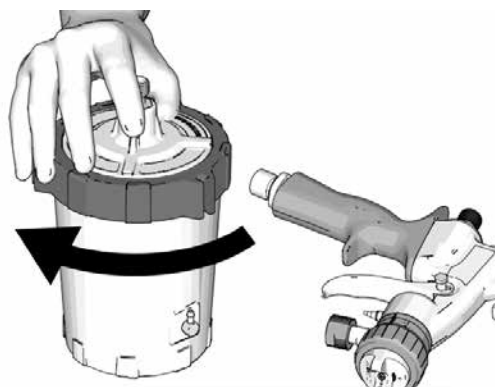
### Sélection des jeux de pulvérisation

Pour une meilleure performance de pulvérisation, sélectionnez le bon jeu de pulvérisation. Consultez le Guide de sélection des jeux de pulvérisation dans le manuel du pistolet fourni avec le pulvérisateur. Les numéros de jeux de pulvérisation sont inscrits sur les buses et les pointeaux de produit.

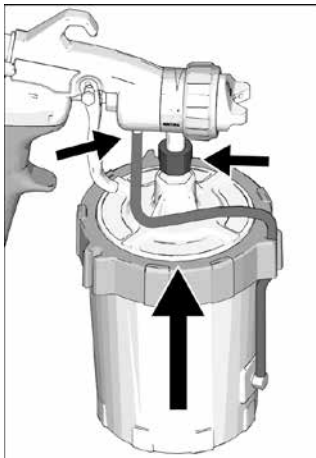
3. Remplissez le système de godets avec le produit jusqu'à la ligne de « Remplissage MAX ». Nettoyez le filetage et les surfaces d'étanchéité du système de godets.



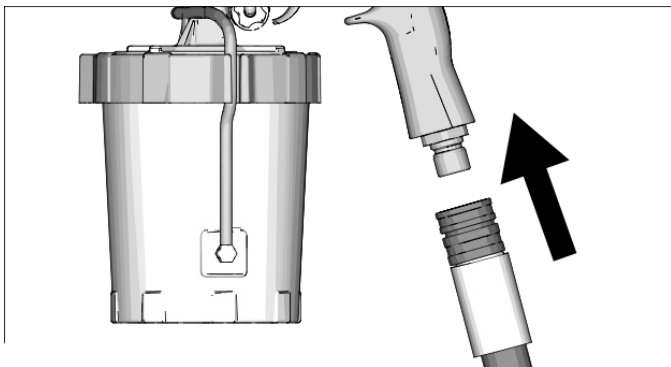
4. Montez le couvercle et la bague sur la coupelle. Serrez fermement la bague.



5. Raccordez le système de godets au pistolet.



6. Branchez le tuyau d'air au raccord d'entrée du pistolet.



7. Vous êtes prêt à pulvériser. Consultez Démarrage.

### TurboControl

TurboControl permet le réglage de la performance du pulvérisateur. Pour réduire la pulvérisation excessive, commencez toujours au point de réglage le plus bas et augmentez au réglage minimum nécessaire pour assurer la finition souhaitée.

1. Réglez le TurboControl au réglage le plus bas.

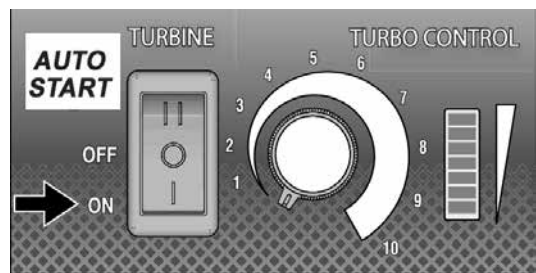
2. Mettez l'interrupteur MARCHE/ARRÊT sur MARCHE.

### REMARQUE :

La turbine se coupe automatiquement en mode Auto Start lorsque la pulvérisation active est interrompue, puis redémarre dès que la gâchette du pistolet est actionnée. Positionner le commutateur sur MARCHE pour désactiver le mode Auto Start. En mode MARCHE, l'appareil se coupe après 3 minutes lorsqu'il n'est pas utilisé. L'appareil de pulvérisation démarre automatiquement dès que la gâchette du pistolet est de nouveau actionnée.

### REMARQUE :

Utiliser les éléments fournis avec l'appareil de pulvérisation et le pistolet afin que le mode Auto Start fonctionne. Pièces détachées, voir dans la rubrique Pièces détachées.

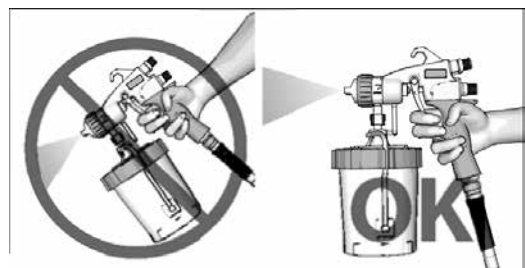


### Purge du système de godets :

3. Dirigez le pistolet dans une zone à déchets. Expulsez l'air du système de godets en tenant le pistolet verticalement et appuyez sur la gâchette jusqu'à voir un jet continu.

### REMARQUE :

Inclinez le pistolet d'avant en arrière pour aider à l'évacuation de l'air.



## Comment pulvériser



Le moteur de la turbine génère des étincelles. Ces étincelles peuvent enflammer des vapeurs inflammables.

- Veillez à ce que le pulvérisateur reste dans une zone bien aérée.
- Tenez le pulvérisateur à au moins 6 m de la zone à pulvériser. Utilisez un flexible supplémentaire si nécessaire.

Prenez quelques minutes avant la pulvérisation et lisez ces quelques conseils simples pour garantir le succès de votre projet de pulvérisation.

### Techniques de pulvérisation

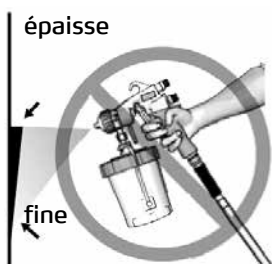
Effectuer d'abord un essai de pulvérisation sur une surface d'essai.

Utiliser la fonction TurboControl pour adapter la pression.

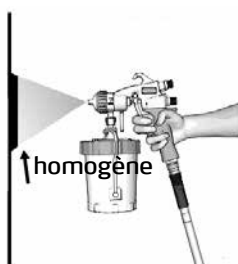
Toujours utiliser la pression minimale nécessaire pour obtenir le résultat de pulvérisation et la vitesse de pulvérisation souhaités. La pulvérisation à une pression supérieure à celle nécessaire conduit au gaspillage de peinture, génère un brouillard de peinture et peut produire une finition à peau d'orange.

Orienter le pistolet perpendiculairement vers la surface. Une inclinaison du pistolet pour modifier l'angle de pulvérisation entraîne une application non uniforme.

Finition irrégulière



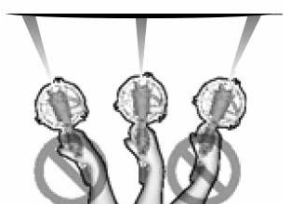
Finition homogène



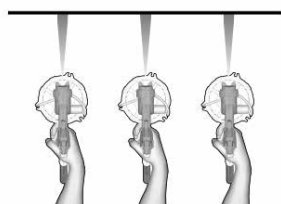
Incliner l'articulation du bras pour maintenir le pistolet bien droit. Des mouvements alternants du pistolet pour modifier l'angle de pulvérisation conduisent à une application irrégulière.

Finition irrégulière

fine épaisse fine

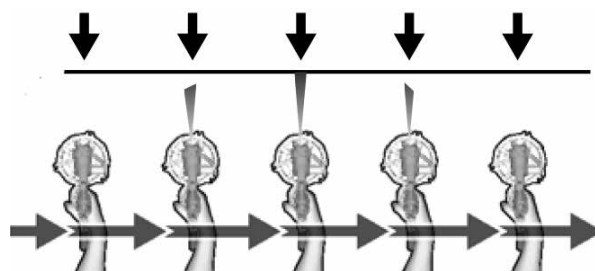


Finition homogène



### Actionnement du pistolet

Appuyez sur la gâchette après avoir débuté un cycle. Relâchez la gâchette avant la fin du cycle. Le pistolet doit être en mouvement lorsque la gâchette est enfoncée et relâchée.

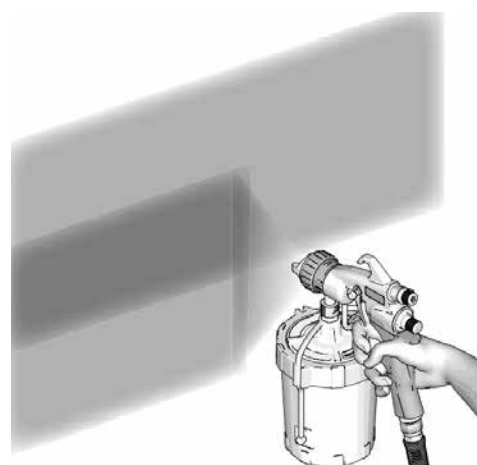


### REMARQUE :

Pour éviter un jet irrégulier, commencez et finissez le cycle hors de la surface de la pièce.

### Visée du pistolet

Visiez le bord inférieur du cycle précédent avec le centre du pistolet pour que les couches se recouvrent à moitié.



Si le pulvérisateur ne pulvérise pas, consultez Dépannage.

### Rechargement du insert de godet

1. Effectuez Procédure de décompression.
2. Référence Remplissez le système de godets.

## Nettoyage

Il est important de nettoyer votre pulvérisateur et votre pistolet après chaque tâche. Un bon entretien permet des performances du pulvérisateur optimales.

### Nettoyage des filtres



Nettoyer les filtres avec des solvants inflammables peut provoquer l'inflammation ou l'explosion du matériel. N'utilisez pas de solvants inflammables, tels que des diluants à laque, pour nettoyer les filtres.

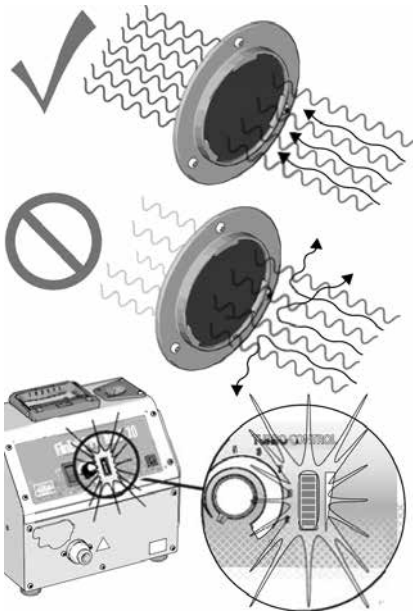
Les filtres à air de la turbine doivent toujours être propres pour que le débit d'air destiné au refroidissement du moteur et à l'atomisation du liquide soit suffisant.

### AVIS :

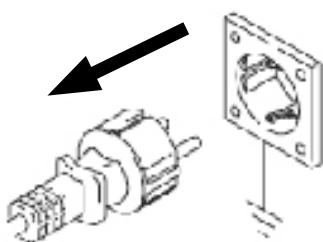
Le pulvérisateur peut être endommagé si les filtres à air ne sont pas correctement nettoyés.

### REMARQUE :

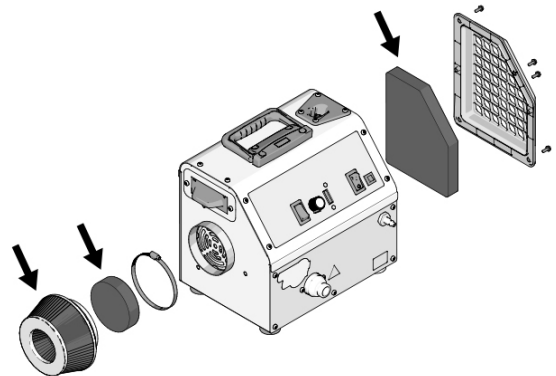
La turbine a un voyant à DEL TurboControl. Le voyant se mettra à clignoter plusieurs fois pour indiquer que le filtre est colmaté.



1. Effectuez Procédure de décompression.
2. Débranchez le cordon d'alimentation électrique de la prise de courant.



3. Retirez la turbine et les filtres à air du moteur.



4. Nettoyer les filtres à air et changez-les si nécessaire :
  - tapotez doucement le filtre contre une surface plane, côté sale vers le bas.
  - Envoyez de l'air comprimé à 2 bars au travers du filtre du côté propre vers le côté sale.

### AVIS :

Le filtre peut être endommagé si une pression supérieure à 7 bars est appliquée.

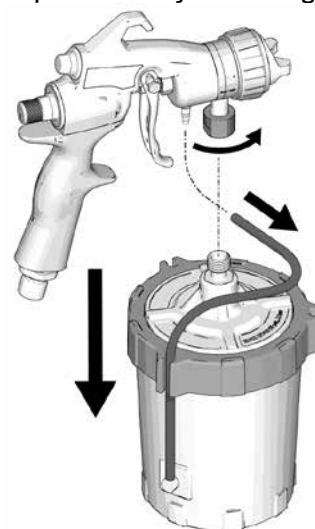
Faites tremper le filtre pendant 15 minutes dans de l'eau contenant un détergent léger. Rincer le filtre jusqu'à ce qu'il soit propre. Laissez-le sécher à l'air libre.

### Nettoyage du système de godets

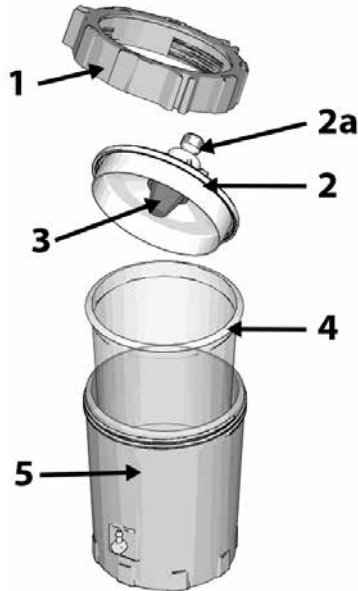
### AVIS :

Des solvants, tels que des diluants à laque, peuvent endommager les pièces du système de godets. Ne PAS immerger les pièces du système de godets dans du solvant.

1. Effectuez Procédure de décompression.
2. Débranchez le pistolet du système de godets.



3. Desserrez la bague (1) de la coupelle (5). Enlevez la bague (1) et le couvercle (2) de la coupelle. Vérifiez que le insert de godet reste dans la coupelle lors du retrait du couvercle et de la bague.



4. Reversez le liquide en trop dans le réservoir d'origine. Maintenez le insert de godet (4) en place lors du versement.



5. Il est recommandé de mettre au rebut l'ancien insert de godet (4) et d'en installer un nouveau. En cas de réutilisation, nettoyez en essuyant tous les excès de liquide du Insert de godet (4).



**AVIS :**

Mettez au rebut le insert de godet, les produits de nettoyage et le liquide inutilisé selon la réglementation locale en matière de nettoyage. Consultez la feuille de données de sécurité (FDSS) des produits utilisés.

6. Essuyer l'excès de liquide du couvercle (2) et de la bague (1) du système de godets.

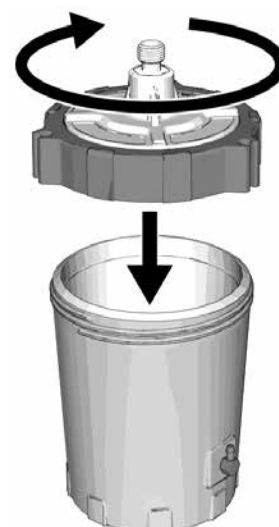


7. Remplissez le insert de godet (4) à moitié environ avec du liquide de nettoyage (de l'eau chaude ou un solvant approprié).

8. Démontez et nettoyez la crépine de produit (3) en rinçant avec du liquide de nettoyage. Remontez la crépine de produit (3).



9. Montez le couvercle (2) et la bague (1) sur la coupelle (5).





10. Recouvrez le raccord de la coupelle (2a) avec un chiffon, secouez l'ensemble du système de godets pendant un minimum de dix secondes.



11. Nettoyez et séchez tous les composants du système de godets. Débarrassez-vous du liquide de nettoyage de manière appropriée.



## Nettoyage du pistolet

### AVIS :

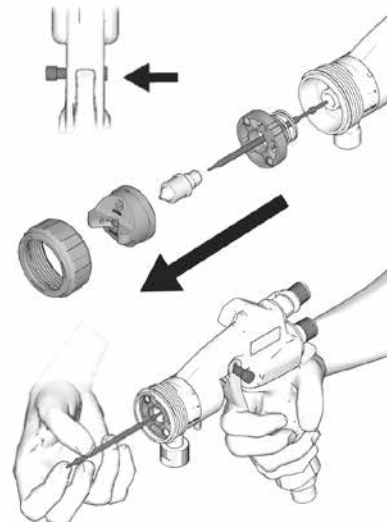
Des solvants, tels que des diluants à laque, peuvent endommager les pièces du pistolet. Ne PAS immerger les pièces du pistolet dans du solvant.

1. Retirez la bague de retenue et le chapeau d'air.

2. Appuyez sur la gâchette du pistolet et démontez la buse du pistolet.

### REMARQUE :

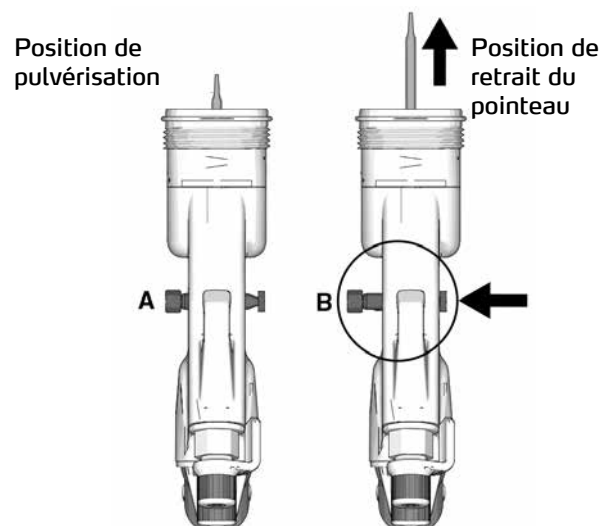
Le pistolet contient un guide de chapeau d'air et un ressort maintenus en place par la buse de liquide. Lors du retrait de la buse de liquide, mettez de côté le guide du chapeau d'air et le ressort.



### AVIS :

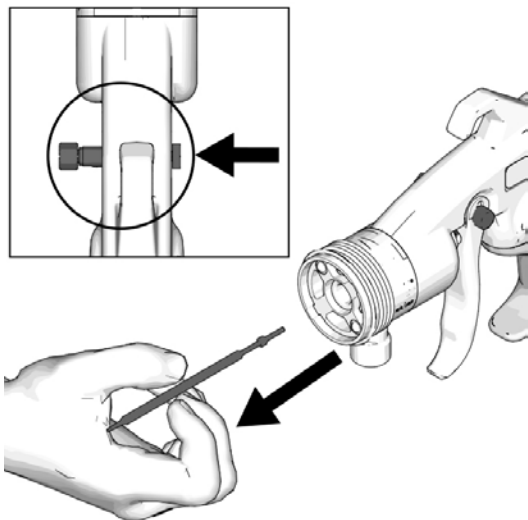
Appuyez sur la gâchette du pistolet à chaque démontage ou installation de la buse de liquide. Cela évite d'endommager les surfaces de la buse de liquide et du logement du pointeau.

3. Mettez la glissière de la gâchette de la position de pulvérisation (A) en position de retrait du pointeau (B).





4. Retirez le pointeau du pistolet par l'avant.

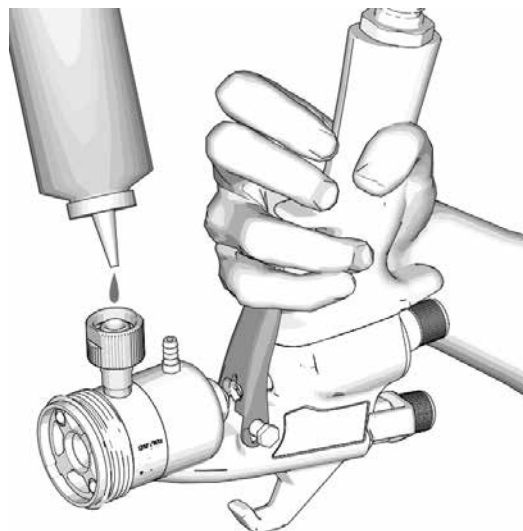


5. Essuyez ou rincez le liquide de la buse et du pointeau. Si cela est nécessaire, nettoyez la bague de retenue, le chapeau d'air, le guide du chapeau d'air et le ressort.

**AVIS :**

N'utilisez pas d'outils métalliques pour nettoyer la buse de liquide ou les orifices du chapeau d'air car cela risquerait de les rayer, provoquant des fuites de liquide et un jet de pulvérisation défectueux.

6. À l'aide d'un flacon souple, rincez le liquide nettoyage à travers le pistolet. Tenez le pistolet à l'envers, appuyez sur la gâchette et distribuez le liquide de nettoyage dans le raccord de coupelle.



7. Remettez en place le pointeau et déplacez la glissière de la position de démontage du pointeau (B) en position de pulvérisation (A).

8. Appuyez sur la gâchette du pistolet et installez le ressort, le guide de chapeau d'air et la buse. Montez le chapeau d'air et la bague de retenue.



## Dépannage



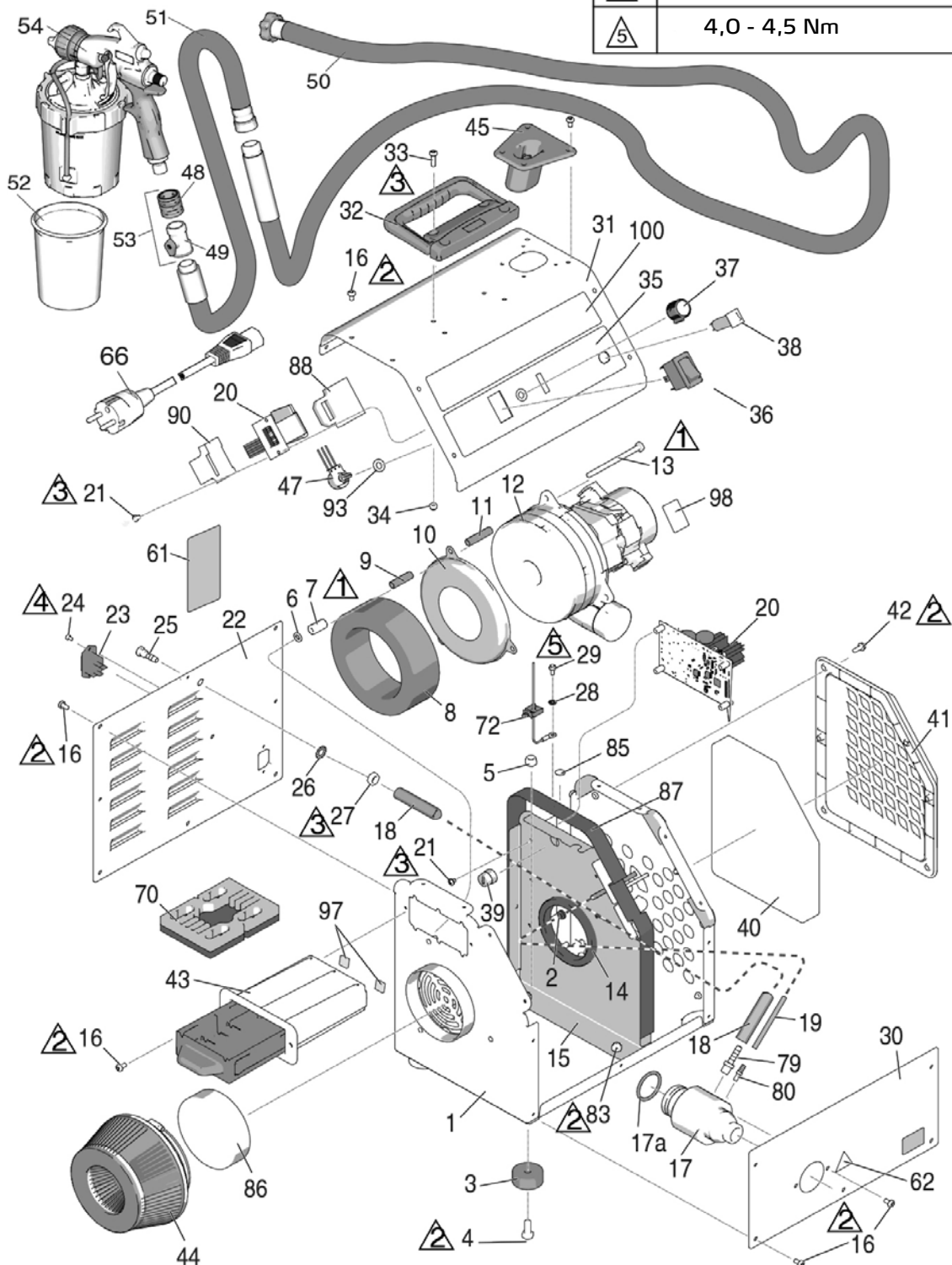
1. Avant le désassemblage de l'appareil, contrôler toutes les défaillances et leurs causes possibles.

Problème	Cause	Mesure corrective
Le pulvérisateur ne démarre pas	Pas d'alimentation	Vérifier la prise électrique. Actionner à l'interrupteur Marche/Arrêt Contrôler si le câble d'alimentation utilisé correspond et s'il est correctement branché. Réinitialiser le coupe-circuit. Réinitialiser en appuyant sur le bouton.
	L'appareil de pulvérisation se coupe automatiquement s'il est réglé sur AUTO START	Avant l'ouverture du pistolet, contrôler la soupape d'air. Actionner le pistolet.
Absence de transport de produit	Absence de produit	Contrôler le godet quant à son contenu de matière Voir Remplissage du système de godet,
	Absence de pression sur le godet	Contrôler la présence de fuites sur le système de godet. Voir la section Système de godet
	Flexible de pistolet colmaté	Contrôler le flexible du pistolet quant à un colmatage. Le cas échéant, nettoyer ou remplacer le flexible de pistolet
	Alimentation de produit colmatée	Système de goblet : contrôler le tamis de filtre et le raccord d'alimentation quant à des colmatages.
	Sécurité d'aiguille en position DEVERROUILLER	Contrôler la position de la sécurité d'aiguille. La broche de gâchette doit être positionnée sur PULVERISER.
Pulvérisation inadéquate	Pistolet encrassé	Nettoyer le pistolet. Voir Nettoyer le pistolet.
	Filtre à air encrassé	Nettoyer le filtre à air de la turbine et du moteur Remplacer le cas échéant. Voir Nettoyer le filtre.
	Rallonge trop longue	La rallonge doit comporter trois conducteurs, avoir une section de min. 2,5 mm <sup>2</sup> et une longueur max. de 15 m.
	Flexible à air trop long	Remplacer par un flexible pour court, mais toutefois d'une longueur minimale de 6,10 m.
	Fuites sur les raccords de flexible à air	Débrancher tous les raccords de flexible et les rebrancher.
Le disjoncteur est déclenché	Filtre à air encrassé	Nettoyer le filtre à air de la turbine et du moteur Remplacer le cas échéant. Voir Nettoyer le filtre.
	Tension secteur erronée	S'assurer que la tension de secteur est correcte pour le modèle de pulvérisateur.
	Température ambiante élevée	Déplacer les pulvérisateurs dans un endroit plus frais.
	Le moteur est défectueux.	Contactez la ligne d'assistance SAV STORCH.
L'affichage à DEL de TurboControl clignote	Filtre à air encrassé	Nettoyer le filtre à air de la turbine et du moteur Remplacer le cas échéant. Voir Nettoyer le filtre.
Verrouillage du pulvérisateur pendant l'application.	Coupe-circuit	Voir la section ci-dessus « Déclenchement du coupe-circuit ».
	Filtre à air colmaté (l'affichage à DEL de TurboControl clignote	Nettoyer le filtre à air de la turbine et du moteur Remplacer le cas échéant. Voir Nettoyer le filtre.
	AUTO START activé	Relâcher la gâchette du pistolet et l'actionner de nouveau. Positionner le commutateur sur MARCHE pour désactiver le mode AUTO START.

Problème	Cause	Mesure corrective
Dans le mode AUTO START, le pulvérisateur ne se coupe pas automatiquement (uniquement les modèles ProContractor et ProComp)	Fuites sur les raccords de flexible à air	S'assurer que le flexible à air et les éléments correspondants sont ceux fournis avec le pulvérisateur.
		Débrancher les flexibles à air. Contrôler la présence des joints sur tous les raccords de flexible.
	Fuites sur le pistolet	Le cas échéant, remplacer par les accessoires d'origine.
		Utiliser uniquement le pistolet SmartFinish 360 d'origine.
		Nettoyer le pistolet, si le mode Auto Start est activé alors que la soupape d'air à l'extrémité du flexible est fermée. Voir Nettoyer le pistolet. Voir le manuel distinct du pistolet.
<b>Système de godet</b>		
L'insert de godet ne se replie pas ou seulement lentement	Plans d'étanchéité encrassés	.Retirer le joint, nettoyer les plans d'étanchéité, remettre en place le joint Voir Remplissage du système de godet,
	Le capot d'air sur le pistolet est erroné ou absent	S'assurer que le capot d'air installé correspond au pistolet SmartFinish 360.
	Le capot d'air est desserré.	Visser entièrement la bague de fixation pour le capot d'air.
		S'assurer que la position de la bague de fixation ne conduise pas à un serrage insuffisant du capot d'air.
	Les soupapes installées (le cas échéant) ne fournissent pas assez de puissance pour l'application souhaitée.	Pour renforcer le flux d'air, tourner la soupape dans le sens horaire jusqu'à obtenir le flux d'air souhaité.
	Flexible de pistolet	S'assurer que le flexible de pistolet est correctement relié au godet et au pistolet.
		S'assurer que le flexible de pistolet n'est pas plié.
L'air s'échappe du godet	Le flexible est endommagé. Retirer la partie endommagée du flexible. Le cas échéant, remplacer le flexible. Voir le manuel distinct du pistolet.	
	Branchement endommagé entre le godet et le couvercle. S'assurer que le raccord est étanche. Remplacer le système de godet le cas échéant. Voir le manuel distinct du pistolet.	
Fuite de matière entre le godet et le joint.	Godet trop rempli	S'assurer que le godet n'est pas rempli au-delà du repère « Niveau de remplissage max. ».
	Plans d'étanchéité encrassés	Retirer le joint, nettoyer les plans d'étanchéité, remettre en place le joint Voir Remplissage du système de godet
Fuite de matière entre Godet et pistolet	Raccord de godet desserré	Le cas échéant, serrer le raccord avec un outil.
	Joint torique endommagé sur le raccord de godet.	Remplacer le joint torique. Graisser le joint torique pour faciliter le montage.
Matière au fond du godet.	L'insert de godet n'est pas installé	Installer l'insert de godet
	L'insert de godet est endommagé	Remplacer l'insert de godet
Résultat de pulvérisation irrégulier	Le système de godet n'est pas entièrement purgé	Voir étape 3 de la mise en service.

# Pièces

Ref.	Couple de serrage
①	12,5 - 13,0 Nm
②	3,0 - 3,5 Nm
③	1,7 - 2,3 Nm
④	1,1 - 1,7 Nm
⑤	4,0 - 4,5 Nm



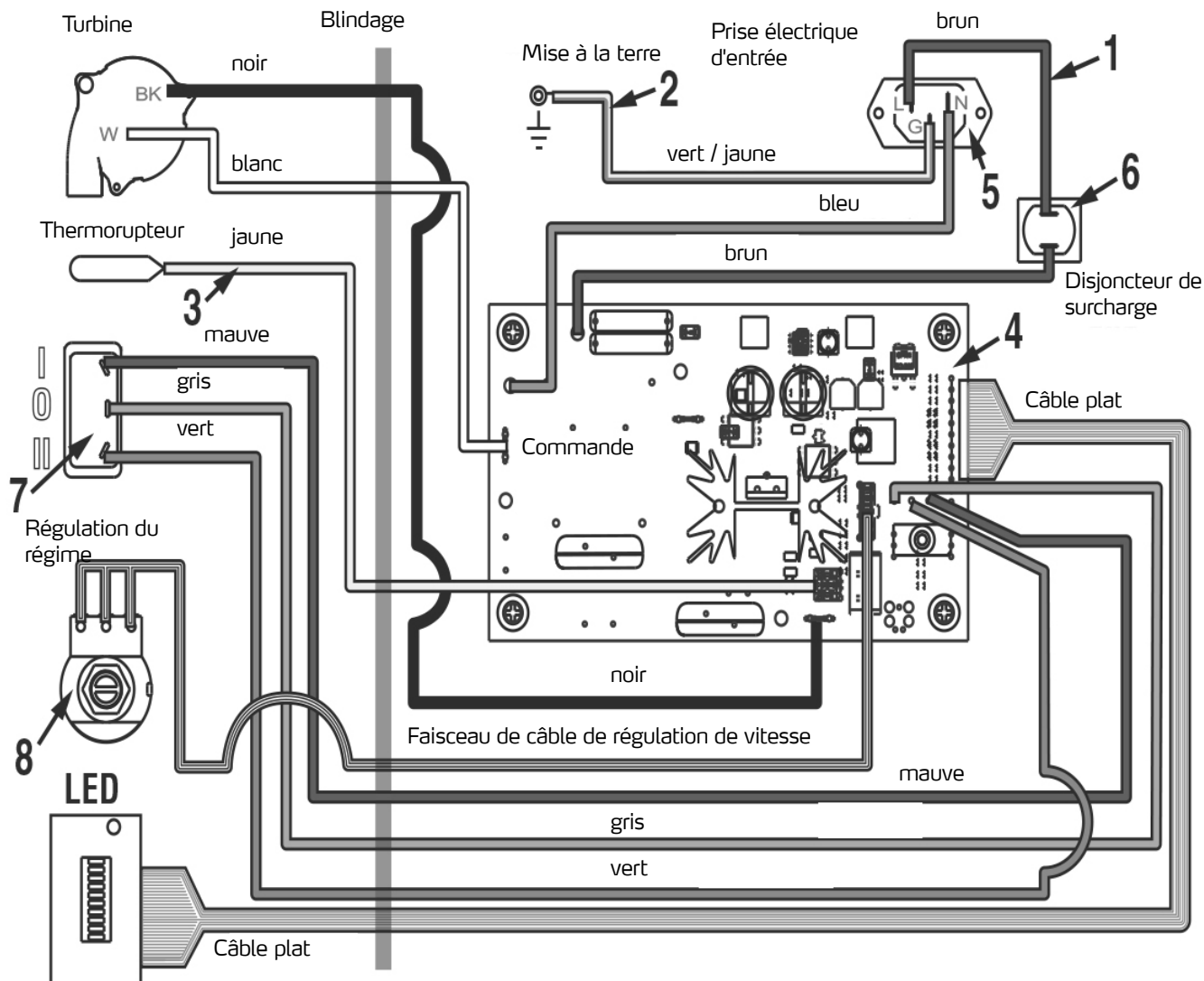
## Pièces de la turbine SmartFinish

Pos.	Réf. art.	Désignation	Nbre
1	68 43 01	Boîtier, fond, vernis	1
2	68 43 02	Tubulure en caoutchouc	1
3	68 43 03	Tampon	4
4	68 43 04	Vis, capuchon, tête hexagonale	4
5	Commande spéciale	Écrou de blocage , Nylock, 5/16	4
6	Commande spéciale	Bague élastique, plate	3
7	Commande spéciale	Ecrou, raccord	3
8	Commande spéciale	Joint, turbine	1
9	Commande spéciale	Écarteur, arrière, turbine	3
10	Commande spéciale	Plaque, turbine	1
11	Commande spéciale	Écarteur, avant, turbine	3
12	68 43 07	Kit de réparation, turbine (contient 6, 7, 8, 9, 10, 11, 13, 14, 17a)	1
13	Commande spéciale	Vis	3
14	Commande spéciale	Joint, tube	1
15	Commande spéciale	Plaque, cloison intérieure	1
16	Commande spéciale	Vis de machine, tête plate Torx	28
17	68 43 09	Clapet anti-retour	1
17a	68 43 11	Joint torique	1
18	Commande spéciale	Flexible d'air	1
19	Commande spéciale	Tube, capteur d'air	1
20	68 43 16	Kit de réparation, carte électronique de commande (y compris 21, 88, 90)	1
21	Commande spéciale	Vis, machine	6
22	68 43 17	Capot, arrière, peint	1
23	68 43 19	Bouchon, admission	1
24	Commande spéciale	Vis de machine, Torx	2
25	Commande spéciale	Raccord mâle enfichable, air d'évacuation	1
26	Commande spéciale	Bague élastique	1
27	Commande spéciale	Ecrou, blocage	1
28	Commande spéciale	Bague élastique	1
29	Commande spéciale	Vis, mise à la terre	1
30	Commande spéciale	Capot, avant, peint	1
31	68 43 21	Capot, supérieur, peint	1
32	68 43 23	Poignée de transport, pivotable	1

Pos.	Réf. art.	Désignation	Nbre
33	Commande spéciale	Vis, machine, tête bombée à Torx	4
34	Commande spéciale	Écrou de fixation	4
35	Commande spéciale	Étiquette	1
36	68 43 24	Sectionneur général	1
37	68 43 26	Tête de potentiomètre	1
38	68 43 27	Coupe-circuit	1
39	Commande spéciale	Introduction de câble	1
40*	68 43 28	Filtre, moteur à air comprimé	1
41	68 43 29	Capot, filtre	1
42	68 43 31	Vis de machine	4
43	68 43 32	Tiroir, outil	1
44*	68 43 33	Filtre, turbine à air comprimé	1
45	68 43 34	Support, pistolet	1
47	68 43 36	Potentiomètre, unité (y compris 21, 37, 88, 90, 93)	1
48	68 42 03	Raccord rapide flexible d'air	1
49	68 43 38	Soupape d'air, flexible fouet	1
50	68 42 01	Flexible à air 9 m	1
51	68 43 39	Flexible fouet HVLP Smart-Finish	1
52	68 43 99	Insert de godet (1 jeu = 5 pièces)	1
53	Commande spéciale	Jeu de raccord rapide/soupape d'air	1
54	684305	Pistolet SmartFinish 360	1
66	684401	Câble d'alimentation	1
70	68 43 37	Insert, boîtier d'outils	1
72	Commande spéciale	Pince, fil métallique	1
79	Commande spéciale	Raccord à crochet	1
80	Commande spéciale	Raccord à crochet	1
83	Commande spéciale	Écrou de fixation	2
86*	Commande spéciale	Filtre, turbine à air comprimé	1
87	Commande spéciale	Joint, cloison intérieure	1
88	68 43 12	Joint, écran de carte électronique	1
90	Commande spéciale	Joint, recouvrement de tresse plate	1
93	Commande spéciale	Rondelle	1
97	68 43 14	Support, tiroir	1
98	Commande spéciale	Bande, résistante à la chaleur	1

\* Jeu de filtres 68 43 33 y compris Pos. 40, 44, 86

## Schéma de câblage



## Garantie

### Conditions de garantie

Les durées de garantie légales de 12 mois à compter de la date d'achat / de la facture du client final professionnels s'appliquent à nos appareils. Si nous mentionnons des délais supérieurs dans le cadre d'une déclaration de garantie, ceux-ci sont mentionnés dans les instructions de service des appareils concernés.

### Exercice

Dans un cas couvert par la garantie, nous vous demandons de renvoyer l'appareil complet franco à notre centre logistique à Berka accompagné de la facture ou de l'expédier à une station SAV agréée par nous.

Veuillez contacter préalablement l'assistance téléphonique payante de la société STORCH: +49 (0)202 . 49 20 - 110.

### Demande de prise en garantie

Les demandes couvrent exclusivement les défauts de matériau ou d'ouvrage et ne couvrent qu'une utilisation conforme à la destination de l'appareil. Les pièces d'usure ne sont pas prises en charge par la garantie. Tout droit à garantie est rendu caduque par le montage de pièces qui ne sont pas d'origine, par une manipulation et un entreposage incorrects ainsi qu'en cas de non-respect évident des instructions de service.

### Exécution de réparations

Toutes les réparations doivent exclusivement être réalisées par notre usine ou par des services SAV agréés par STORCH.

## Déclaration de conformité CE

Nom / adresse de l'exposant :                   STORCH Malerwerkzeuge & Profigeräte GmbH  
Platz der Republik 6 - 8  
D - 42107 Wuppertal

**Nous déclarons, par le présent acte,**

que le produit cité ci-après respecte les exigences fondamentales et en vigueur en matière de sécurité et de santé des directives européennes de par leur conception ainsi que dans la version commercialisée par nos soins.

En cas de modification non convenue avec nous, la présente déclaration perd toute validité.

Désignation de l'appareil :                    HVLP SmartFinish 360 / HVLP SmartFinish 360 pistolet  
Type d'appareil :                                Système de pulvérisation basse pression  
Référence article :                             68 43 00 / 68 43 05

**Directives CE appliquées**

Directive sur les machines :                2006 / 42 / CE  
Directive sur la basse tension :            2014 / 35 / CE  
Directive européenne sur la  
compatibilité électromagnétique :        2014 / 30 / CE  
Directive RoHS :                                2011 / 65 / CE

**Normes harmonisées appliquées**

ISO 12100  
EN 50581  
EN 61000-3-3  
EN 61000-6-4

**Fondé de pouvoir pour la compilation des documents techniques :**

STORCH Malerwerkzeuge & Profigeräte GmbH  
Platz der Republik 6 - 8  
42107 Wuppertal

A handwritten signature in black ink, appearing to read "J. Heinemann".

Jörg Heinemann  
- Gérant -

Wuppertal, 03-2017



IT

### Grazie

per la fiducia accordata a STORCH. Con l'acquisto avete scelto un prodotto di qualità. Se comunque avete dei suggerimenti volti a migliorare la nostra offerta o se doveste incontrare qualche difficoltà, non esitate a rivolgerVi a noi.

Contattate il Vostro rappresentante oppure rivolgeteVi direttamente a noi in casi urgenti.

**Distinti saluti,  
STORCH Reparto Assistenza**

Tel.: 02 - 66 22 77 15

## Indice

## Pagina

Caratteristiche principali	62
Specifiche tecniche	63
Avvertenze	63 - 65
Conoscere il proprio spruzzatore	66
Procedura di scarico della pressione	67
Configurazione	67 - 68
Avvio	68 - 69
Come spruzzare	70
Pulizia	71 - 74
Risoluzione dei problemi	76 - 77
Parti	78 - 79
Schema elettrici	80
Garanzia	80
Dichiarazione di conformità CE	81

## Caratteristiche principali

### TurboControl

- Consente all'utente di regolare le prestazioni dello spruzzatore in base alle esigenze dell'applicazione.
- Utilizzare all'impostazione più bassa che offre la finitura desiderata.
- Riduce l'accumulo di calore e il rumore sul sito di lavoro.

### AUTO START

- Lo spruzzatore si spegne automaticamente quando non rileva attività di spruzzatura, premere il grilletto per riattivare lo spruzzatore.
- Riduce l'accumulo di calore e il rumore sul sito di lavoro.
- Se non si desidera AUTO START, portare l'interruttore in posizione ON.

### Sistema contenitore

- Consente all'utente di spruzzare in qualsiasi angolazione senza regolazione del contenitore.
- Riduce i tempi di pulizia non essendo dotato di tubo del sifone e avendo traccialinee monouso.
- Rapido cambio della connessione del contenitore.

## Specifiche tecniche

Alimentazione di corrente	230 V / 50 Hz
Potenza	1.400 W
Protezione	6A
Lunghezza massima cavo di prolunga	15 m. 2,5 mm <sup>2</sup>
Numero delle turbine	4
Capacità di mandata massima	3.950 l/min
Peso turbina	10,9 Kg
Pressione massima di esercizio	0,6 bar
Lunghezza massima del tubo flessibile	18 m
Livello pressione sonora	83,0 dBa
Potenza sonora	95,9 dBa
Materiali a contatto con il prodotto	Acciaio al carbonio zincato e nichelato, nylon, acciaio inox, PTFE, acetale, cuoio, UHMWPE, alluminio, metallo duro, polietilene, elastomero fluorurato, uretano
Indicazioni	
*Livello di pressione sonora ad una distanza di 1 metro dall'apparecchio. Livello sonoro misurato secondo ISO-3744.	

**Tutte le indicazioni senza garanzia! Con riserva di modifiche tecniche ed errori!**

Esclusivamente per uso professionale. Per applicazioni a spruzzo portatili di rivestimenti a finitura sottile. Non approvato per l'uso in atmosfere esplosive o in luoghi pericolosi.



### Importanti istruzioni per la sicurezza

Leggere tutte le avvertenze e le istruzioni contenute in questo manuale e in tutti i manuali pertinenti.

Acquisire familiarità con i comandi e l'utilizzo corretto dell'apparecchiatura. Conservare queste istruzioni.



### AVVERTENZA PERICOLO DI INCENDIO E DI ESPLOSIONE

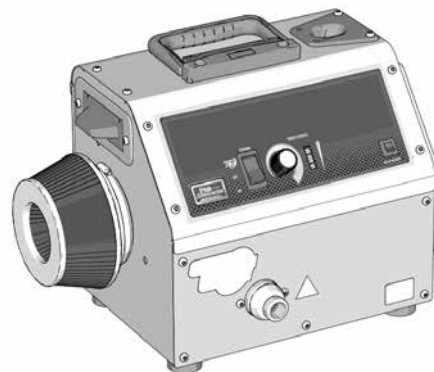
Il motore a turbina genera scintille. Tenere lo spruzzatore ad almeno 6 m dall'area di spruzzatura. Se necessario utilizzare altri flessibili.



### AVVERTENZA

Quelle che seguono sono avvertenze correlate alla configurazione, all'utilizzo, alla messa a terra, alla manutenzione e alla riparazione di questa apparecchiatura. Il simbolo del punto esclamativo indica un'avvertenza generale, mentre i simboli di pericolo si riferiscono a rischi specifici della procedura. Fare riferimento a queste avvertenze

Quando vengono impiegati dei materiali infiammabili o combustibili in un'azienda oppure un luogo fisso occorre badare alle disposizioni vigenti locali.



quando questi simboli compaiono nel corso del presente manuale o sulle etichette di avvertenza. Simboli di pericolo specifici del prodotto e avvertenze non trattate in questa sezione potrebbero comparire all'interno del presente manuale laddove applicabili.



### MESSA A TERRA

Questo prodotto deve disporre di messa a terra. Se si verifica un corto circuito, la messa a terra riduce il rischio di scosse elettriche fornendo un filo di dispersione per la corrente. Questo prodotto è provvisto di un cavo con filo di messa a terra dotato di adeguata spina di messa a terra. La spina deve essere collegata a una presa che sia correttamente installata e collegata a terra in conformità a tutte le leggi e normative locali.

- L'installazione non corretta della spina di messa a terra può determinare il rischio di scosse elettriche.
- Quando è necessaria la riparazione o la sostituzione del cavo o della spina, non collegare il filo di messa a terra ad alcuno dei morsetti a lama piatta.
- Il filo con l'isolamento, esternamente di colore verde, con o senza righe gialle, è il filo di messa a terra.
- Se le istruzioni per la messa a terra non sono chiare o in caso di dubbi sull'adeguata messa a terra del prodotto, consultare un elettricista qualificato o un addetto alla manutenzione.
- Non apportare modifiche alla spina fornita; se la spina non è adatta alla presa, rivolgersi a un elettricista qualificato per installarne una adeguata.
- Questo prodotto è adatto all'uso su un circuito con una tensione nominale di 230 V e dispone di una spina di terra simile a quelle illustrate in basso.



### Prolunghe:

- Usare solo prolunghe a 3 fili con spina e presa di messa a terra compatibile con la spina del prodotto.
- Accertarsi che la prolunga non sia danneggiata. Se necessario, usare una prolunga di almeno 2,5 mm<sup>2</sup> (12 AWG), lunghezza massima di 15,24 m, per il trasporto della corrente consumata dal prodotto.
- Un cavo sottodimensionato potrebbe causare un calo della tensione di linea, perdita di potenza e surriscaldamento.



### PERICOLO DI INCENDIO E DI ESPLOSIONE

I fumi infiammabili, come i fumi di solventi e vernici, nell'area di lavoro possono esplodere o prendere fuoco. Per prevenire incendi ed esplosioni, attenersi alle istruzioni seguenti:



▪ Non spruzzare materiali infiammabili o combustibili nelle vicinanze di fiamme libere o sorgenti di ignizione, quali sigarette, motori, dispositivi elettrici e coperture in plastica (pericolo di archi statici).



▪ Il motore a turbina genera scintille. Tenere lo spruzzatore in una zona ben ventilata ad almeno 6 m dall'area di spruzzatura quando si spruzza, sciacqua, pulisce o si effettua manutenzione. Non spruzzare il gruppo pompa.



▪ Collegare a una presa con messa a terra e usare prolunghe con messa a terra. Non utilizzare adattatori da 3 a 2.

▪ Non utilizzare vernici o solventi contenenti idrocarburi alogenati.

▪ Non spruzzare liquidi infiammabili o combustibili in ambienti circoscritti.

▪ Mantenere una buona ventilazione nell'area di spruzzatura. Mantenere la zona ventilata con aria fresca.

▪ Non fumare nell'area di spruzzatura né spruzzare in presenza di scintille o fiamme.

▪ Non azionare interruttori dell'illuminazione, motori o altri prodotti che producono scintille nell'area di spruzzatura.

▪ Mantenere l'area pulita e priva di contenitori di vernice o solvente, stracci o altro materiale infiammabile.

▪ Informarsi sui componenti delle vernici e dei solventi da spruzzare. Leggere tutte le schede di sicurezza (SDS) e le etichette sui contenitori delle vernici e dei solventi. Seguire le istruzioni sulla sicurezza fornite dal fabbricante delle vernici e dei solventi.

▪ Tenere un estintore funzionante nell'area di lavoro.



### PERICOLO DI SCOSSE ELETTRICHE

Questa apparecchiatura deve disporre di messa a terra. Una messa a terra, una configurazione o un uso del sistema errati possono causare scosse elettriche.



▪ Spegner e scollegare il cavo di alimentazione prima di eseguire la manutenzione dell'apparecchiatura.

▪ Collegare solo a prese elettriche con messa a terra.

▪ Utilizzare solo prolunghe a 3 fili.

▪ Accertarsi che i poli di messa a terra siano integri sull'alimentazione e sulle prolunghe.

▪ Non esporre alla pioggia. Conservare al chiuso.



### PERICOLI DA APPARECCHIATURE SOTTO PRESSIONE

Il fluido che fuoriesce dall'apparecchiatura, dalle perdite o dai componenti rotti può colpire gli occhi o la pelle e causare gravi lesioni.



- Seguire la Procedura di scarico della pressione quando si arresta la spruzzatura/l'erogazione e prima di pulire, verificare o riparare l'apparecchiatura.
- Serrare tutte le connessioni del fluido prima di utilizzare l'apparecchiatura.
- Controllare quotidianamente i flessibili, i tubi e i raccordi. Sostituire immediatamente le parti usurate o danneggiate.



### PERICOLO DOVUTO ALL'UTILIZZO ERRONEO DELL'APPARECCHIATURA

Un utilizzo improprio può provocare gravi lesioni o morte.



- Indossare sempre guanti adatti, protezioni per gli occhi e un respiratore o una maschera durante la verniciatura.
- Non mettere in funzione o spruzzare vicino a bambini. Tenere sempre i bambini lontano dall'apparecchiatura.
- Non sbilanciarsi né assumere una posizione instabile. Mantenere sempre un buon equilibrio e un buon contatto con il suolo.
- Fare sempre attenzione e osservare quello che si sta facendo.
- Non mettere in funzione l'unità quando si è affaticati o sotto l'effetto di droghe o alcol.
- Non attorcigliare né piegare eccessivamente il flessibile.
- Non esporre il flessibile a temperature o a pressioni superiori a quelle specificate da STORCH.
- Non usare il flessibile per tirare o sollevare l'apparecchiatura.
- Non alterare né modificare l'apparecchiatura. Le modifiche o le alterazioni possono rendere nulle le certificazioni dell'agenzia e creare pericoli per la sicurezza.
- Accertarsi che tutte le apparecchiature siano classificate e approvate per l'ambiente di utilizzo.



### PERICOLO DA PARTI IN ALLUMINIO PRESSURIZZATE

L'uso di fluidi incompatibili con l'alluminio nelle apparecchiature pressurizzate può provocare gravi reazioni chimiche e la rottura dell'apparecchiatura. La mancata osservanza di questa avvertenza può provocare morte, gravi lesioni o danni alla proprietà.

- Non utilizzare 1,1,1-tricloroetano, cloruro di metilene, altri solventi a base di idrocarburi alogenati o fluidi contenenti tali solventi.
- Non utilizzare candeggina a base di cloro.
- Molti altri fluidi potrebbero contenere agenti chimici che possono reagire con l'alluminio. Verificare la compatibilità con il fornitore del materiale.



### PERICOLO DA FLUIDI O FUMI TOSSICI

I fluidi o i fumi tossici possono causare lesioni gravi o mortali se spruzzati negli occhi o sulla pelle, inalati o ingeriti.

- Leggere le schede di sicurezza (SDS) per conoscere i pericoli specifici dei fluidi che si stanno utilizzando.
- Conservare i fluidi pericolosi in contenitori approvati e smaltirli secondo le linee guida applicabili.

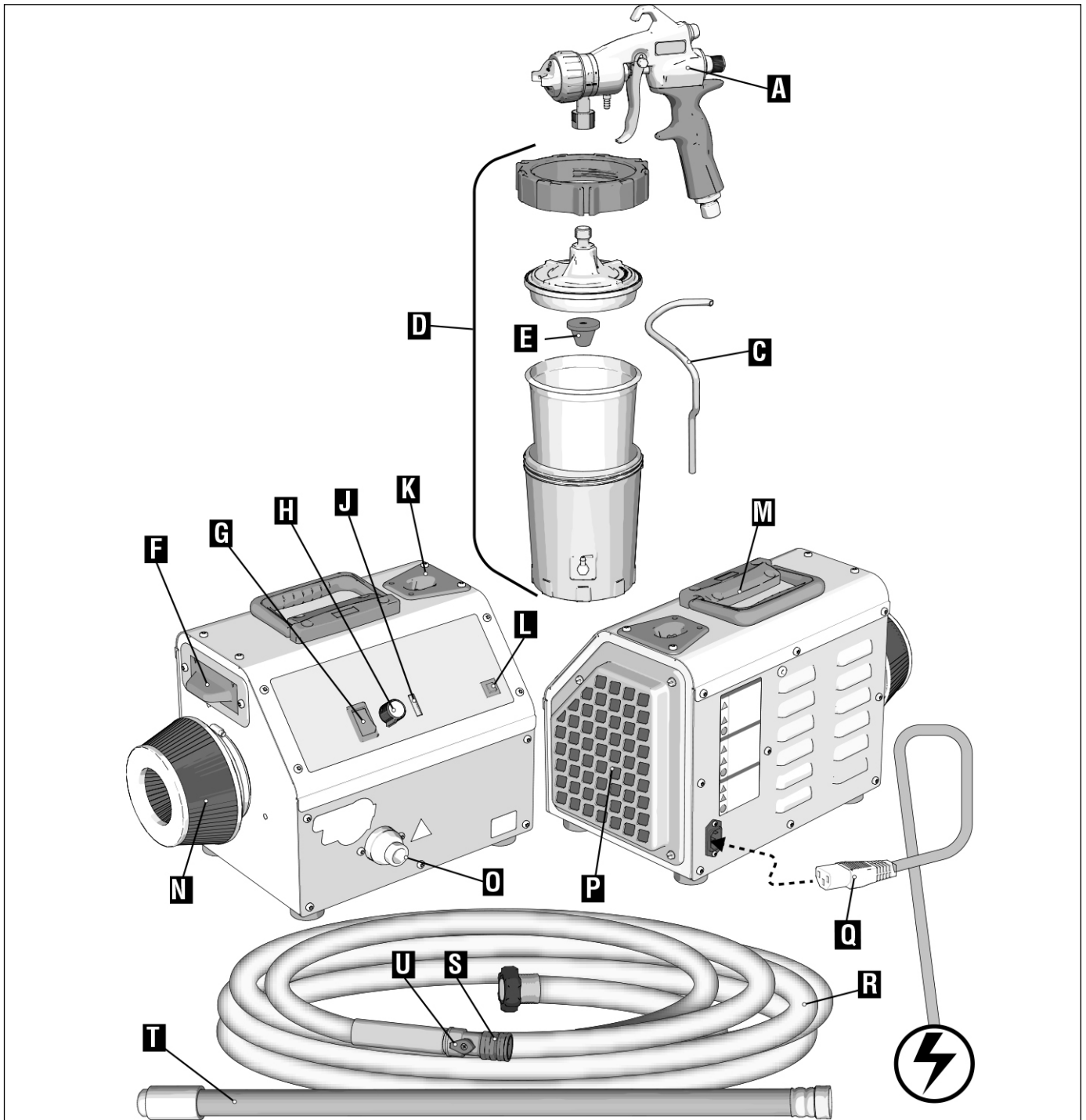


### DISPOSITIVI DI PROTEZIONE PERSONALE

Quando ci si trova nell'area di lavoro, indossare un'adeguata protezione per prevenire lesioni gravi, incluse lesioni agli occhi, perdita dell'udito, inalazione di fumi tossici e ustioni. I dispositivi di protezione includono, tra l'altro:

- Occhiali protettivi e protezioni acustiche.
- Respiratori, indumenti protettivi e guanti secondo le raccomandazioni del produttore del fluido e del solvente.

## Conoscere il proprio spruzzatore



A	Pistola SmartFinish 360
C	Tubo di aria per contenitore
I	Inserto contenitore
E	Setaccio per filtro
F	Scomparto ugelli
G	Interruttore ON/OFF/AUTO START
H	TurboControl (Regolatore numero di giri)
J	Indicatore LED TurboControl
K	Supporto per pistola a spruzzo
L	Interruttore automatico ripristinabile

M	Manico
N	Filtro dell'aria della turbina
O	Uscita dell'aria / Raccordo per tubo di aria
P	Filtro dell'aria del motore
Q	Cavo di alimentazione
R	Tubo dell'aria del l'apparecchio a spruzzo
S	Attacco rapido
T	Estremità a frusta
U	Valvola aria

## Procedura di scarico della pressione

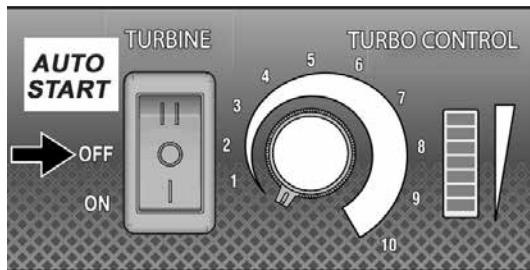


Attenersi alla procedura di scarico della pressione ogni volta che si vede questo simbolo.



Il contenitore della pressione a spruzzo è pressurizzato. Per ridurre il rischio di spruzzi da fluido pressurizzato, seguire sempre la procedura di scarico della pressione prima di rimuovere il contenitore.

1. Portare l'interruttore ON/OFF in posizione OFF



2. Scollegare il cavo di alimentazione per disattivare l'alimentazione.

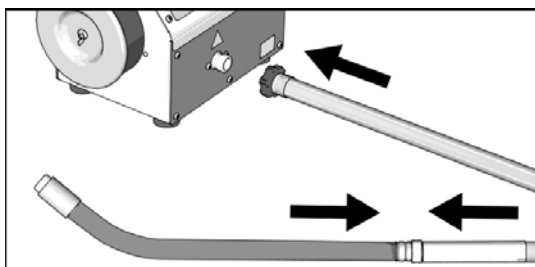
## Configurazione

Eeguire la procedura di configurazione quando si disimballa per la prima volta lo spruzzatore o dopo una lunga conservazione.

1. Collegare il flessibile dell'aria allo spruzzatore. Serrare a mano.

### AVVISO:

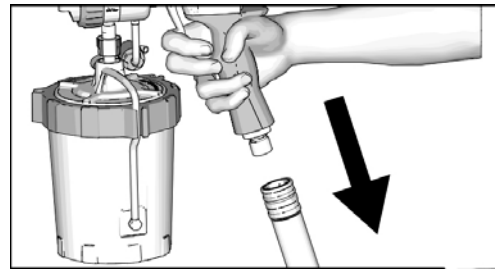
Per le unità con flessibile spiralato, non collegare quest'ultimo direttamente allo spruzzatore. Collegare il flessibile spiralato all'estremità della pistola.



### HINWEIS:

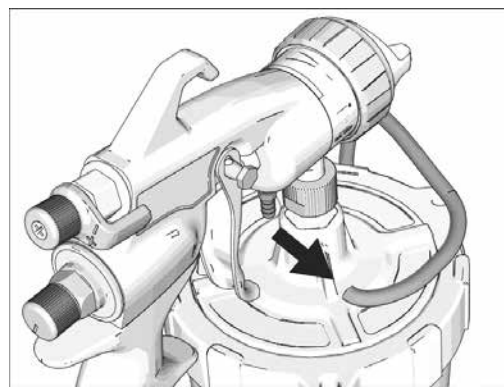
Per usare la funzione AUTO START il sistema deve essere chiuso ermeticamente. Usare i componenti compresi nel materiale consegnato insieme alla turbina e alla pistola. Assicurarsi che tutti i collegamenti dei tubi flessibili siano fissi per evitare una fuoriuscita di aria.

3. Scollegare la pistola a spruzzo dal flessibile dell'aria.

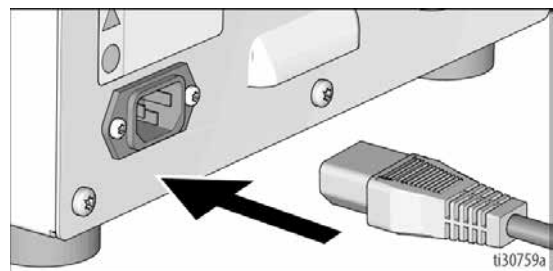


### Se si utilizza un sistema contenitore:

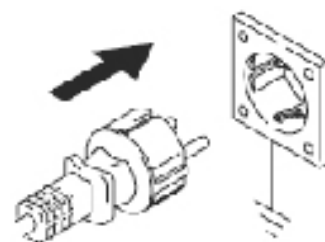
4. Scollegare il tubo dalla pistola per scaricare la pressione nel contenitore.



2. Collegare il cavo di alimentazione al collegamento di alimentazione dello spruzzatore.



3. Inserire il cavo di alimentazione dello spruzzatore in una presa collegata a terra.



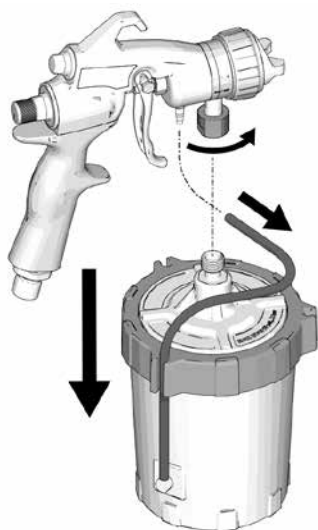
### Preparazione del pezzo da lavorare e del fluido

- Filtrare il fluido prima di spruzzare. Ciò vale per colori, riduttori e sostanze indurenti.
- Utilizzare un riduttore ad asciugatura lenta o un diluente per compensare i tempi di asciugatura più veloci causati dall'aria calda della turbina. Non ridurre eccessivamente.
- Le prestazioni dello spruzzatore variano in base alla viscosità del materiale spruzzato e alla lunghezza del flessibile. Per evitare la caduta di pressione, utilizzare il flessibile in dotazione con lo spruzzatore.
- La maggior parte dei produttori di materiale fornisce raccomandazioni relative ai propri materiali. Attenersi a tali raccomandazioni.
- Per un'adeguata adesione, assicurarsi che la superficie del pezzo da lavorare sia completamente pulita.

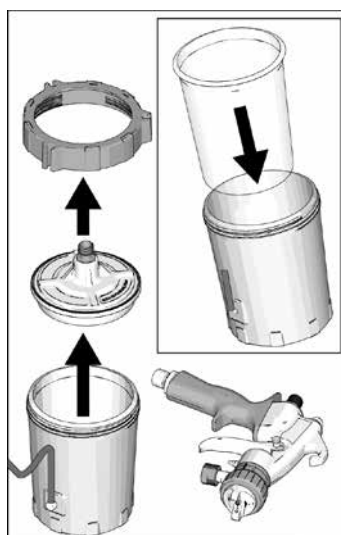
### Avvio

#### Riempire il sistema contenitore

1. Scollegare la pistola dal sistema contenitore.



2. Allentare l'anello dal contenitore. Rimuovere coperchio e anello dal contenitore. Verificare che inserto contenitore resti nel contenitore alla rimozione di coperchio e anello.



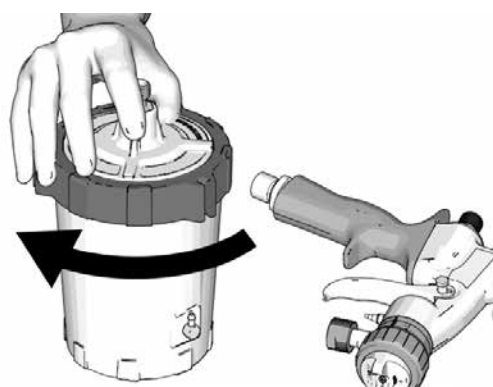
### Selezione del set fluido

Per prestazioni di spruzzatura ottimali, selezionare il set fluido corretto per il fluido da spruzzare. Fare riferimento alla Guida di selezione del set fluido nel manuale della pistola fornito con lo spruzzatore. I numeri di set fluido sono contrassegnati su ugelli e spilli del fluido.

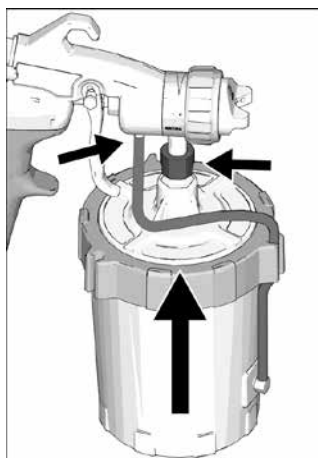
3. Riempire inserto contenitore di materiale fino alla linea "MAX FILL". Pulire le filettature e le superfici di tenuta del sistema contenitore.



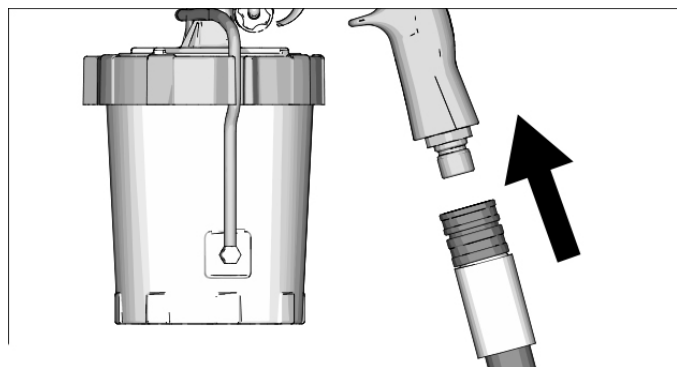
4. Installare coperchio e anello sul contenitore. Serrare saldamente l'anello.



5. Collegare il sistema contenitore alla pistola.



6. Collegare il flessibile dell'aria al raccordo di ingresso della pistola.



7. Adesso è possibile iniziare a spruzzare. Fare riferimento a Avvio

### TurboControl

TurboControl consente la regolazione delle prestazioni dello spruzzatore. Per ridurre la spruzzatura eccessiva, iniziare sempre a spruzzare alla velocità più bassa e aumentare gradualmente la velocità fino all'impostazione minima necessaria per ottenere la finitura desiderata.

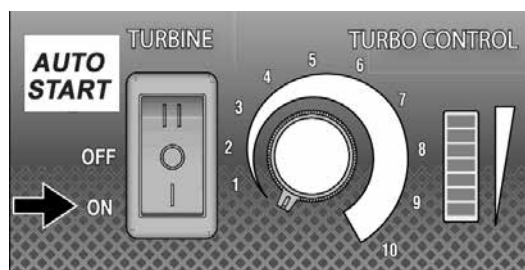
1. Portare TurboControl all'impostazione più bassa.
2. Portare l'interruttore ON/OFF in posizione ON.

### AVVERTENZA:

**Nella modalità Auto Start la turbina si spegne automaticamente quando non si spruzza attivamente e si riavvia non appena viene tirato il grilletto della pistola.** Portare l'interruttore alla posizione ON per disattivare la funzione Auto Start. Nella modalità ON l'apparecchio si spegne dopo 3 minuti se esso non viene usato. L'apparecchio a spruzzo si avvia automaticamente quando viene azionato il grilletto della pistola.

### AVVERTENZA:

Per usare la funzione Auto Start si consiglia di utilizzare tutti i componenti compresi nella fornitura dell'apparecchio a spruzzo e della pistola. Pezzi di ricambio vedi rubrica Pezzi di ricambio.

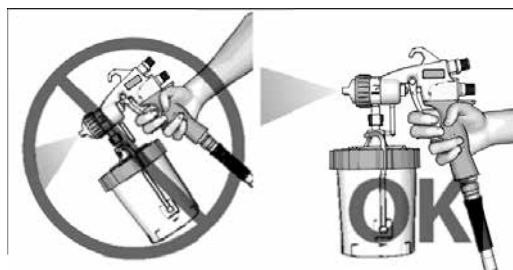


### Spurgo dell'aria dal sistema del contenitore:

3. Puntare la pistola verso una zona di smaltimento. Far fuoriuscire l'aria dal sistema contenitore tenendo la pistola verticalmente e tenendo premuto il grilletto finché non si osserva un modello di spruzzatura continuo.

### NOTA:

Inclinare la pistola in avanti e indietro per agevolare la fuoriuscita dell'aria.





## Come spruzzare



Il motore a turbina genera scintille. Queste scintille possono incendiare fumi infiammabili.

- Tenere lo spruzzatore in un'area ben ventilata.
- Tenere lo spruzzatore ad almeno 6 m dall'area di spruzzatura. Se necessario utilizzare altri flessibili.

Prima di spruzzare, leggere questi semplici suggerimenti per assicurarsi un progetto di spruzzatura corretto.

### Tecniche di spruzzatura

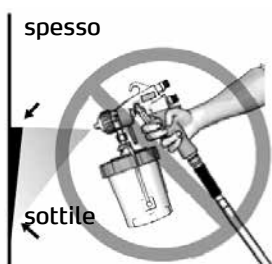
Eseguire prima una prova di spruzzo su una superficie di prova.

Usare la funzione TurboControl, per regolare la pressione.

Impiegare sempre la pressione più bassa necessaria per ottenere il risultato di spruzzatura e la velocità di spruzzo desiderata. Quando si spruzza con una pressione più alta di quella necessaria, si spreca del materiale e vi è una formazione di nebbia di colore risultando in una finitura tipo buccia d'arancia.

Tenere la pistola in posizione dritta e puntarla verso la superficie. Se si inclina la pistola, al fine di modificare l'angolo dello spruzzo, l'applicazione del colore non risulta uniforme.

Finitura non uniforme

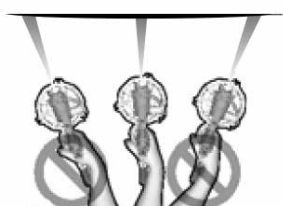


Finitura uniforme

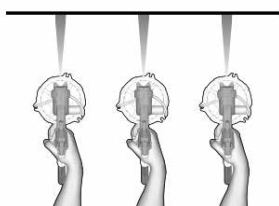


Piegare il gomito per tenere la pistola dritta. Lo sventolamento della pistola per cambiare l'angolo di spruzzatura risulta un'applicazione irregolare del materiale.

Finitura non uniforme  
sottile spesso sottile

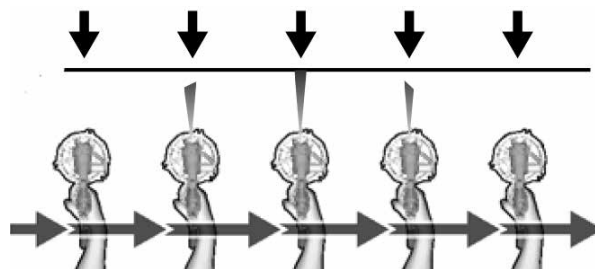


Finitura uniforme



### Attivazione della pistola

Premere il grilletto dopo aver iniziato la passata. Rilasciare il grilletto prima della fine della passata. La pistola deve essere in movimento quando il grilletto viene premuto e rilasciato.

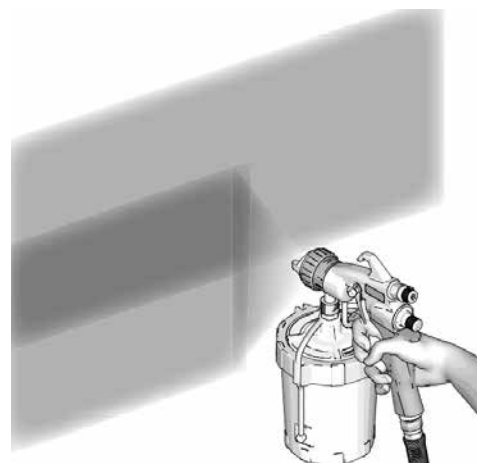


### NOTA:

Per evitare un modello di spruzzatura non uniforme, iniziare e finire la passata al di fuori della superficie del pezzo da lavorare.

### Puntamento della pistola

Dirigere il centro dello spruzzo della pistola sul bordo inferiore della passata precedente e sovrapporre ciascuna passata per metà.



Se lo spruzzatore non spruzza, fare riferimento a Risoluzione dei problemi.

### Riempimento del inserto contenitore

1. Eseguire Procedura di scarico della pressione.
2. Fare riferimento Riempire il sistema contenitore.

## Pulizia

La pulizia dello spruzzatore e della pistola al termine di ciascun lavoro è importante. Cura e manutenzione corrette consentono di ottenere prestazioni ottimali dello spruzzatore.

### Pulizia dei filtri



Pulire i filtri con solventi infiammabili potrebbe comportare incendi o esplosioni dell'apparecchiatura. Non utilizzare solventi infiammabili, come solventi per vernici, per pulire i filtri.

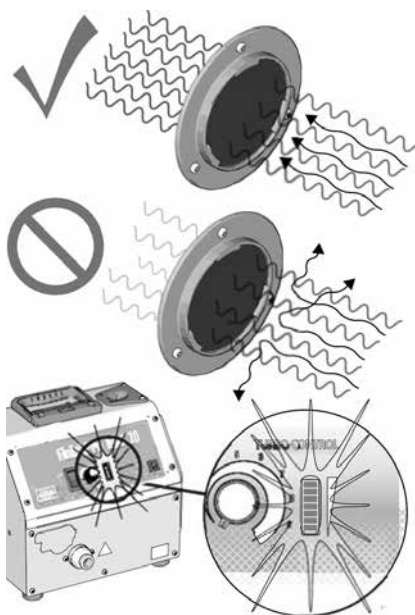
I filtri dell'aria dello spruzzatore devono essere sempre puliti al fine di consentire un adeguato flusso d'aria per raffreddare il motore e nebulizzare il fluido.

### AVVISO:

Se i filtri dell'aria non sono puliti correttamente potrebbero verificarsi danni allo spruzzatore.

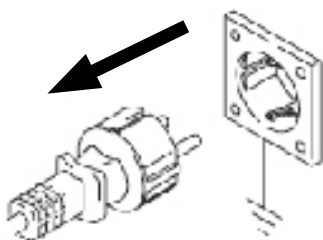
### NOTA:

I modelli presentano un indicatore LED TurboControl. L'indicatore lampeggia ripetutamente per indicare che il filtro è ostruito.

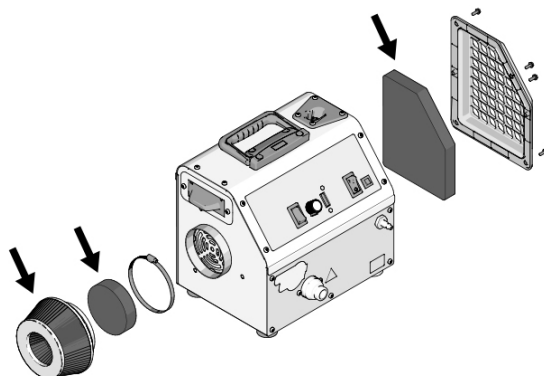


Eeguire Procedura di scarico della pressione.

2. Scollegare il cavo di alimentazione dalla presa.



3. Rimuovere i filtri dell'aria di motore e turbina.



4. Pulire i filtri dell'aria e sostituire se necessario:

- Battere leggermente il filtro su una superficie piana, con il lato sporco in basso.
- Dirigere l'aria compressa a 2 bar, verso il filtro dal lato pulito a quello sporco.

### AVVISO:

Se sono applicati più di 7 bar potrebbe verificarsi il danneggiamento del filtro.

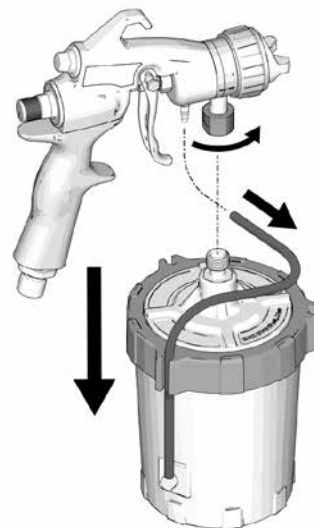
Immergere il filtro per 15 minuti in acqua con un detergente delicato. Sciacquare il filtro fin quando non è pulito. Asciugare all'aria.

### Pulizia del sistema contenitore

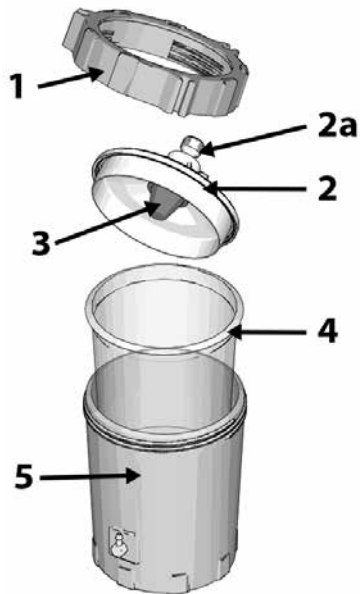
### AVVISO:

I solventi, come ad esempio i solventi per vernici, possono danneggiare le parti del sistema contenitore. Non immergere le parti del sistema contenitore nel solvente.

1. Eseguire Procedura di scarico della pressione.
2. Scollegare la pistola dal sistema contenitore.



3. Allentare l'anello (1) dal contenitore (5). Rimuovere anello (1) e coperchio (2) dal contenitore. Verificare che inserto contenitore resti nel contenitore alla rimozione di coperchio e anello.



4. Rimettere il fluido in eccesso nel contenitore originale. Tenere in posizione il inserto contenitore (4) durante questa operazione.



5. Si consiglia lo smaltimento del inserto contenitore (4) utilizzato e l'installazione di uno nuovo. Se si riutilizza, pulire tutto il fluido in eccesso dal inserto contenitore (4).



**AVVISO:**

Smaltire inserto contenitore, materiali di pulizia e fluido non utilizzato secondo le normative locali. Fare riferimento alla scheda di sicurezza (SDS) dei fluidi utilizzati.

6. Rimuovere il fluido in eccesso da coperchio (2) e anello (1) del sistema contenitore.

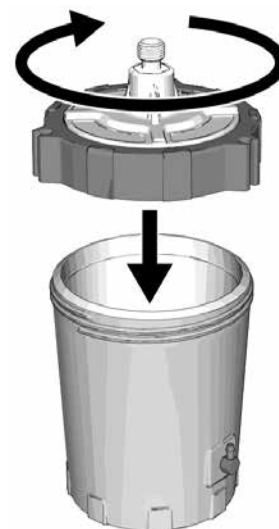


7. Riempire per circa metà inserto contenitore (4) con fluido detergente (acqua calda o solvente appropriato).

8. Rimuovere e pulire il filtro del materiale (3) sciacquando con fluido detergente. Reinstallare il filtro del materiale (3).



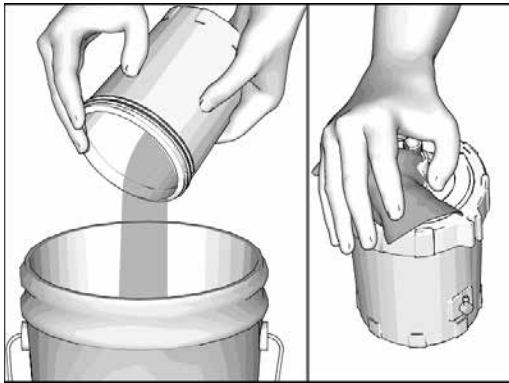
9. Installare coperchio (2) e anello (1) sul contenitore (5).



10. Coprire il raccordo del contenitore (2a) con un panno, agitare tutto il sistema contenitore per minimo dieci secondi.



11. Pulire e asciugare tutti i componenti del sistema contenitore. Smaltire correttamente il fluido detergente.



## Pulizia della pistola

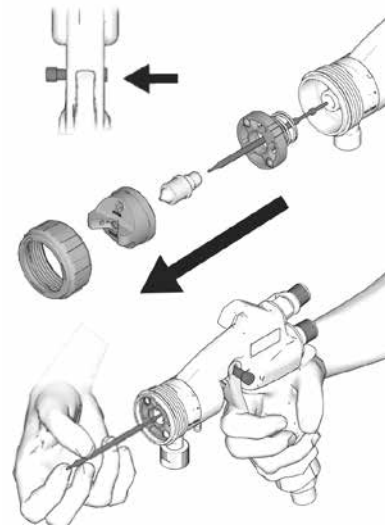
### AVVISO:

I solventi, come ad esempio i solventi per vernici, possono danneggiare le parti della pistola. NON immergere le parti della pistola nel solvente.

1. Rimuovere l'anello di sicurezza e il cappello di polverizzazione.
2. Premere il grilletto e rimuovere l'ugello del fluido dalla pistola.

### AVVISO:

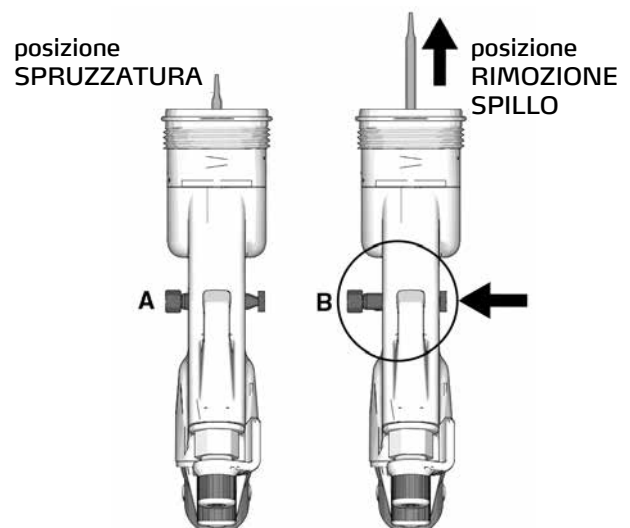
La pistola contiene una molla e guida del cappello di polverizzazione mantenuta in posizione dall'ugello del fluido. Dopo aver rimosso l'ugello del fluido, mettere da parte molla e guida del cappello di polverizzazione.



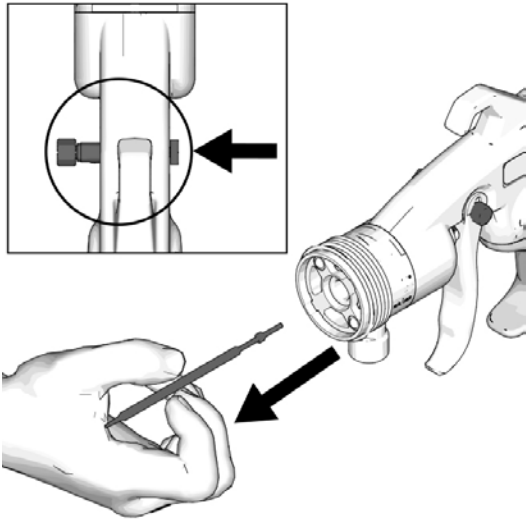
### AVVISO:

Premere il grilletto tutte le volte che si rimuove o installa l'ugello del fluido. In questo modo si evita il danneggiamento delle superfici di appoggio di spillo e ugello del fluido.

3. Spostare il dispositivo di scorrimento del grilletto dalla posizione SPRUZZATURA (A) alla posizione RIMOZIONE SPILLO (B).



4. Rimuovere lo spillo dalla parte anteriore della pistola.

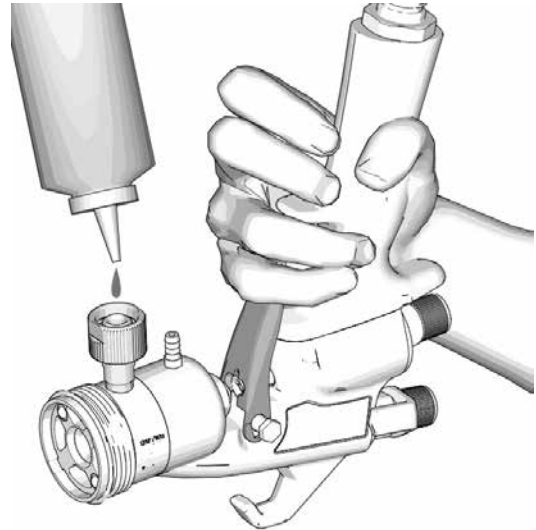


5. Pulire o sciacquare il fluido da ugello e spillo. Se necessario pulire anello di sicurezza, cappello di polverizzazione, guida del cappello di polverizzazione e molla.

**AVVISO:**

Non utilizzare strumenti di metallo per pulire l'ugello del fluido o i fori del cappello di polverizzazione poiché potrebbero graffiarli, causando perdite di fluido e modello di spruzzatura distorto.

6. Utilizzando un flacone dosatore, far scorrere il fluido detergente attraverso la pistola. Tenere la pistola capovolta, premere il grilletto ed erogare il fluido detergente nella connessione del contenitore.



7. Reinstallare lo spillo e spostare il dispositivo di scorrimento del grilletto dalla posizione RIMOZIONE SPILLO (B) alla posizione SPRUZZATURA (A).

8. Premere il grilletto della pistola e installare la molla, la guida del cappello di polverizzazione e l'ugello del fluido. Installare il cappello di polverizzazione e l'anello di sicurezza.



## Troubleshooter



1. Prima di disassemblare l'apparecchio, controllare tutti gli altri possibili problemi e le loro cause.

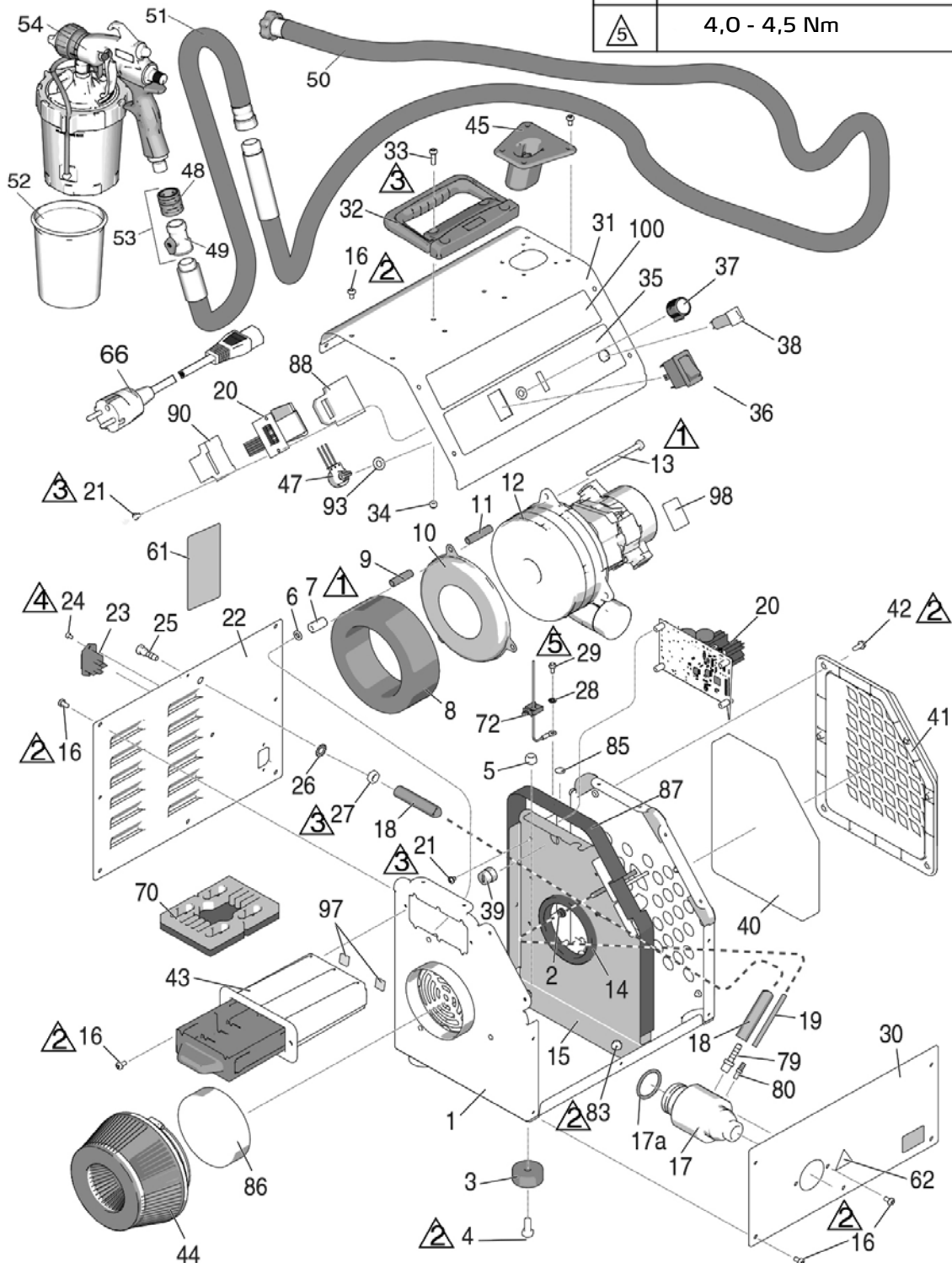
Problema	Causa	Misura
L'apparecchio a spruzzo non si avvia	Nessuna corrente	Controllare la presa. Azionare l'interruttore ON / OFF Verificare che venga usato ed inserito il cavo di rete corretto Ripristinare l'interruttore automatico. Premere per ripristinare.
	L'apparecchio a spruzzo impostato per AUTO START si spegne automaticamente	Prima di aprire la pistola controllare la valvola dell'aria. Azionare la pistola.
Nessun trasporto di materiale	Nessun materiale	Controllare il contenuto del materiale nel contenitore. Vedi sezione Riempimento del sistema del contenitore.
	Nessuna pressione nel contenitore	Controllare il sistema del contenitore per la presenza di perdite. Vedi sezione Sistema contenitore
	Il tubo flessibile della pistola è intasato	Controllare il tubo flessibile della pistola per la presenza di intasamenti. Se necessario pulire o sostituire il tubo flessibile della pistola.
	Ingresso materiale intasato	Sistema del contenitore: controllare il setaccio filtrante e il bocchettone di riempimento per la presenza di otturazioni.
Scarsa nebulizzazione	Blocco ago in posizione SBLOCCARE	Controllare la posizione del blocco ago. Il perno del grilletto deve trovarsi in posizione SPRUZZATURA.
	Pistola è sporca	Pulire la pistola. Vedi punto Pulire la pistola.
	Filtro dell'aria intasato	Pulire i filtri aria della turbina e del motore. Cambiare se necessario. Vedi punto Pulire il filtro.
	Cavo di prolunga troppo lungo	il cavo di prolunga deve avere 3 conduttori, una sezione minima di 2,5 mm <sup>2</sup> , ed una lunghezza max. di 15 m.
	Tubo dell'aria troppo lungo	Sostituire con un tubo flessibile più corto, ma non più corto di 6,1 m.
L'interruttore di protezione scatta	Perdite presso i raccordi del tubo flessibile	Scollegare e collegare in maniera sicura tutti i raccordi dei tubi flessibili.
	Filtro dell'aria intasato	Pulire i filtri aria della turbina e del motore. Cambiare se necessario. Vedi punto Pulire il filtro.
	Tensione di rete sbagliata	Mettere al sicuro la tensione di rete adatta il modello dell'apparecchio a spruzzo.
	Temperatura ambiente alta	Portare gli apparecchi a spruzzo in un posto più fresco.
L'indicatore LED TurboControl lampeggia	Guasto al motore	Rivolgersi alla hotline di servizio STORCH
	Filtro dell'aria intasato	Pulire i filtri aria della turbina e del motore. Cambiare se necessario. Vedi punto Pulire il filtro.
Blocco dell'apparecchio a spruzzo durante la spruzzatura.	Interruttore automatico	Vedi sezione sopra "L'interruttore di protezione scatta".
	Filtro dell'aria intasato (l'indicatore LED TurboControl lampeggia)	Pulire i filtri aria della turbina e del motore. Cambiare se necessario. Vedi punto Pulire il filtro.
	AUTO START attivato	Rilasciare il grilletto della pistola e azionare di nuovo la pistola. Portare l'interruttore alla posizione ON per disattivare la funzione AUTO START.

<b>Problema</b>	<b>Causa</b>	<b>Misura</b>
L'apparecchio a spruzzo in modalità AUTO START non si spegne automaticamente (solo i modelli ProContractor e Pro-Comp)	Perdite presso Raccordi del tubo flessibile dell'aria	Assicurarsi che il tubo flessibile dell'aria e i relativi componenti siano quelli compresi nella fornitura dell'apparecchio a spruzzo.
		Scollegare i tubi flessibili dell'aria. Controllare che siano presenti tutte le guarnizioni negli attacchi dei tubi flessibili.
	Perdite nella pistola	Se necessario sostituire con accessori originali.
		Usare solo la pistola SmartFinish 360 originale. Pulire la pistola, quando la modalità Auto Start è attivata con la valvola dell'aria chiusa presso l'estremità del tubo flessibile. Vedi punto Pulire la pistola. Vedi manuale separato della pistola.
<b>Sistema contenitore</b>		
L'inserto del contenitore non si affloscia oppure si affloscia solo lentamente	Superfici di tenuta sporche	Rimuovere l'anello, pulire le superfici di tenuta, montare l'anello in maniera sicura. Vedi sezione Riempimento del sistema del contenitore.
	Tappo aria scorretto oppure nessun tappo aria montato alla pistola	Assicurarsi che vi sia installato il tappo aria per la pistola SmartFinish 360.
	Tappo aria è lento	Completamente avvitare l'anello di bloccaggio per il tappo aria.
		Assicurarsi che la posizione dell'anello di bloccaggio non risulti in un allentarsi del tappo aria.
	Le valvole montate (se installate) non offrono una sufficiente potenza per l'applicazione desiderata.	Per aumentare il flusso dell'aria girare la valvola in senso orario fino a raggiungere il flusso dell'aria desiderato.
	Tubo flessibile della pistola	Assicurarsi che il tubo flessibile della pistola sia correttamente collegamento con il contenitore.
		Assicurarsi che il tubo flessibile della pistola non sia piegato.
Perdita di aria dal contenitore	Tubo flessibile è danneggiato. Rimuovere la parte danneggiata del tubo flessibile. Sostituire il tubo flessibile se necessario. Vedi manuale separato della pistola.	
	Collegamento danneggiato tra contenitore e coperchio. Assicurarsi che la chiusura a vite è ben serrata. Se necessario, sostituire il sistema del contenitore. Vedi manuale separato della pistola.	
Perdita di materiale tra contenitore e anello.	Contenitore troppo pieno	Assicurarsi che il contenitore non sia riempito oltre la linea "Livello di riempimento massimo".
	Superfici di tenuta sporche	Rimuovere l'anello, pulire le superfici di tenuta, montare l'anello in maniera sicura. Vedi sezione Riempimento del sistema del contenitore
Perdita di materiale tra contenitore e pistola	Collegamento lento del contenitore	Se necessario stringere con un utensile.
	Guarnizione circolare danneggiata presso il raccordo del contenitore	Sostituire la guarnizione circolare. Ingrassare la guarnizione circolare per semplificare il montaggio.
Materiale sul fondo del contenitore	Inserto contenitore non è installato	Installare l'inserto contenitore
	Inserto contenitore è danneggiato	Sostituire inserto contenitore
Risultato di spruzzo irregolare	Il sistema del contenitore non è completamente disaerato	Vedi passo 3 nella sezione della messa in funzione.



# Parti

Rif.	Coppia
1	12,5 - 13,0 Nm
2	3,0 - 3,5 Nm
3	1,7 - 2,3 Nm
4	1,1 - 1,7 Nm
5	4,0 - 4,5 Nm



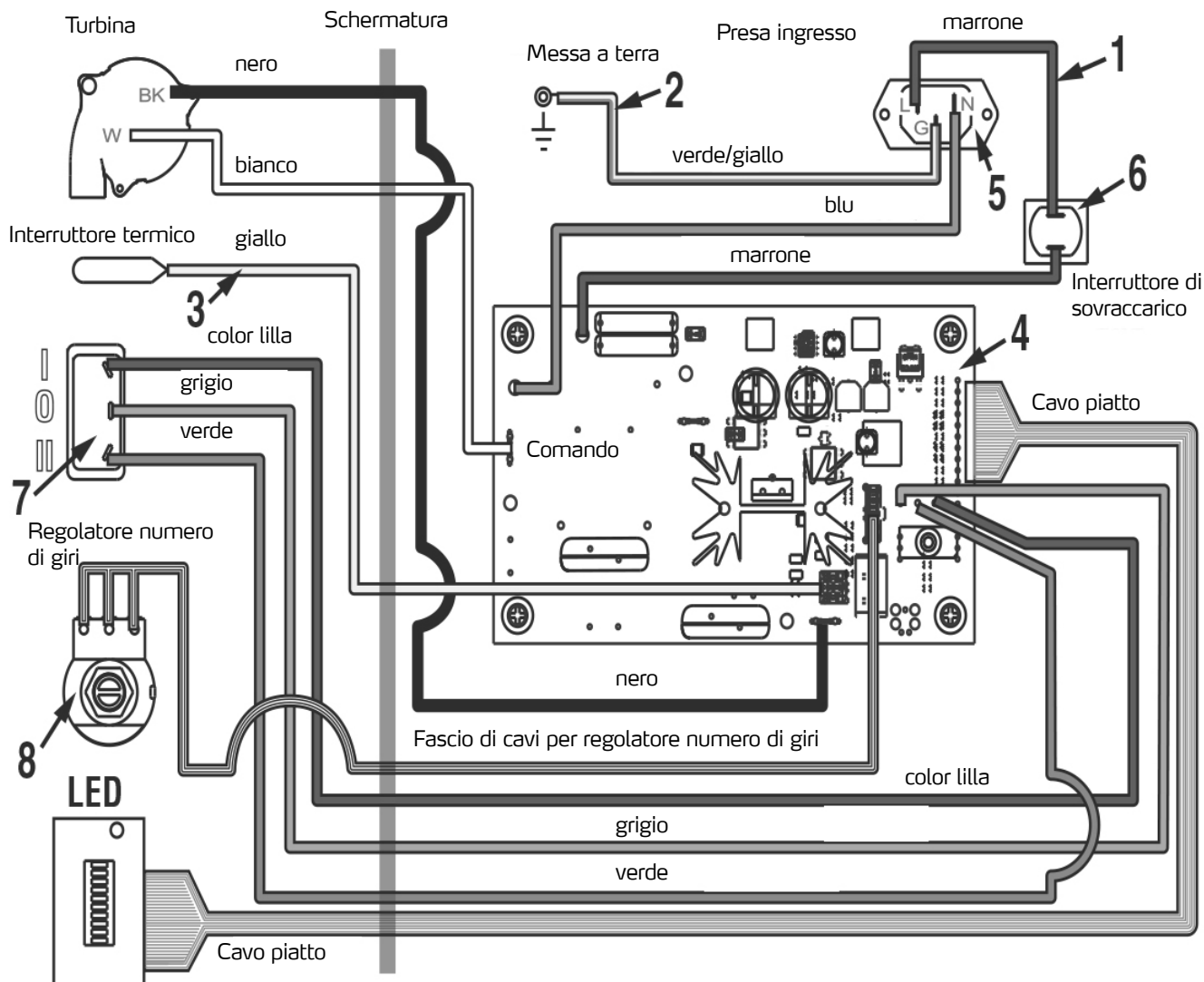
**Parti**

Pos.	N. art.	Descrizione	Quant.
1	68 43 01	Scatola, fondo, verniciato	1
2	68 43 02	Boccola in gomma	1
3	68 43 03	Tampone	4
4	68 43 04	Vite, tappo, testa esagonale	4
5	Ordinazione speciale	Controdado di sicurezza; Nylock, 5/16	4
6	Ordinazione speciale	Rosetta elastica, piatta	3
7	Ordinazione speciale	Dado, giunto di accoppiamento	3
8	Ordinazione speciale	Guarnizione, turbina	1
9	Ordinazione speciale	Distanziatore, posteriore, turbina	3
10	Ordinazione speciale	Piastra, turbina	1
11	Ordinazione speciale	Distanziatore, anteriore, turbina	3
12	68 43 07	Kit di riparazione, turbina (contiene 6, 7, 8, 9, 10, 11, 13, 14, 17a)	1
13	Ordinazione speciale	Vite	3
14	Ordinazione speciale	Guarnizione, tubo	1
15	Ordinazione speciale	Piastra, parete interna	1
16	Ordinazione speciale	Bullone da macchina, Torx a testa piatta	28
17	68 43 09	Valvola di antiritorno	1
17a	68 43 11	Guarnizione, guarnizione circolare	1
18	Ordinazione speciale	Tubo flessibile, aria	1
19	Ordinazione speciale	Tubo, sensore dell'aria	1
20	68 43 16	Kit di riparazione, scheda di comando (compreso 21, 88, 90)	1
21	Ordinazione speciale	Vite, macchina	6
22	68 43 17	Copertura posteriore verniciata	1
23	68 43 19	Tappo, ingresso	1
24	Ordinazione speciale	Bullone da macchina, Torx	2
25	Ordinazione speciale	Niplo ad innesto, aria di scarico	1
26	Ordinazione speciale	Rosetta elastica	1
27	Ordinazione speciale	Dado, dispositivo di arresto	1
28	Ordinazione speciale	Rosetta elastica	1
29	Ordinazione speciale	Vite, collegamento a terra	1
30	Ordinazione speciale	Copertura anteriore verniciata	1
31	68 43 21	Copertura superiore verniciata	1
32	68 43 23	Manico, orientabile	1

Pos.	N. art.	Descrizione	Quant.
33	Ordinazione speciale	Vite, macchina, a testa bombata con Torx	4
34	Ordinazione speciale	Controdado di sicurezza	4
35	Ordinazione speciale	Etichetta	1
36	68 43 24	Interruttore di rete	1
37	68 43 26	Manopola per potenziometro	1
38	68 43 27	Interruttore automatico	1
39	Ordinazione speciale	Inserito cavo	1
40*	68 43 28	Filtro, motore per aria compressa	1
41	68 43 29	Copertura, filtro	1
42	68 43 31	Bullone da macchina	4
43	68 43 32	Cassetto, utensili	1
44*	68 43 33	Filtro, turbina per aria compressa	1
45	68 43 34	Supporto, pistola	1
47	68 43 36	Potenziometro, unità (compreso 21, 37, 88, 90, 93)	1
48	68 42 03	Attacco rapido tubo flessibile dell'aria	1
49	68 43 38	Valvola dell'aria frusta a tubo flessibile	1
50	68 42 01	Tubo dell'aria 9 m	1
51	68 43 39	Tubo flessibile a frusta HVLP Smart Finish	1
52	68 43 99	Inserito contenitore (1 set = 5 pezzi)	1
53	Ordinazione speciale	Set attacco rapido/valvola dell'aria	1
54	684305	Pistola Smart Finish 360	1
66	684401	Cavo di alimentazione	1
70	68 43 37	Inserito, cassa utensili	1
72	Ordinazione speciale	Clip, filo metallico	1
79	Ordinazione speciale	Raccordo a gancio	1
80	Ordinazione speciale	Raccordo a gancio	1
83	Ordinazione speciale	Controdado di sicurezza	2
86*	Ordinazione speciale	Filtro, turbina per aria compressa	1
87	Ordinazione speciale	Guarnizione, parete interna	1
88	68 43 12	Guarnizione, display della scheda	1
90	Ordinazione speciale	Guarnizione, copertura a nastro piatto	1
93	Ordinazione speciale	Rosetta	1
97	68 43 14	Appoggio, cassetto	1
98	Ordinazione speciale	Nastro, resistente al calore	1

\* Kit filtro 68 43 33 compreso pos. 40, 44, 86

## Schema elettrici



## Garanzia

### Condizioni di garanzia:

Per i nostri apparecchi sono applicabili dei periodi di garanzia di 12 mesi a partire dalla data di acquisto / data della fattura del cliente finale commerciale. Se da parte nostra vengono accordati dei periodi di garanzia più estesi, ciò sarà riportato separatamente nelle istruzioni per l'uso inerenti ai rispettivi dispositivi.

### Rivendicazioni:

In casi in cui si intende far valere il diritto di garanzia, vi preghiamo di inviarci il dispositivo in modo completo con fattura, franco nostro centro di logistica a Berka oppure ad una service-station da noi autorizzata. Si prega di consultare prima la Hotline di servizio STORCH a pagamento: 02 - 66 22 77 15

### Diritto alla garanzia

Il diritto si possono far valere solo per errori di materiale o di produzione nonché esclusivamente in caso di utilizzo appropriato del dispositivo. Pezzi soggetti all'usura non sono soggetti a diritti di garanzia. Decadranno tutti i diritti di garanzia con l'aggiunta delle componenti di terzi, maneggio e magazzinaggio non appropriato come anche in casi di ovvia non osservanza delle istruzioni per l'uso.

### Esecuzione di riparazioni

Ogni intervento di riparazione va eseguito esclusivamente nei nostri stabilimenti o presso una service-station autorizzata STORCH.

## Dichiarazione di conformità CE

Nome / indirizzo dell'emittente: STORCH Malerwerkzeuge & Profigeräte GmbH  
Platz der Republik 6-8  
D - 42107 Wuppertal

### Con la presente la società

che l'apparecchio in seguito specificato, a causa della sua concezione e il suo tipo costruttivo come anche della sua esecuzione da noi messa in circolazione corrisponde alle pertinenti ed essenziali esigenze sulla sicurezza e salute riportate nelle Direttive CE.

In caso di una modifica apportata all'utensile non concordata con noi, questa dichiarazione perde ogni sua validità.

Denominazione dell'apparecchio: HVLP SmartFinish 360 / HVLP SmartFinish 360 pistola  
Tipo di utensile: Sistema a spruzzo a bassa pressione  
Numero articolo: 68 43 00 / 68 43 05

### Applicate direttive CE

Direttiva macchine: 2006 / 42 / CE  
Direttiva sulla bassa tensione: 2014 / 35 / CE  
Direttiva CE sulla Compatibilità  
elettromagnetica: 2014 / 30 / CE  
Direttiva RoHS: 2011 / 65 / CE

### Norme armonizzate applicate

ISO 12100  
EN 50581  
EN 61000-3-3  
EN 61000-6-4

### Procuratore per la composizione della documentazione tecnica:

STORCH Malerwerkzeuge & Profigeräte GmbH  
Platz der Republik 6 - 8  
42107 Wuppertal



Jörg Heinemann  
- Direttore -

Wuppertal, 03-2017

**GB**

**Thank you**

for purchasing a STORCH product. You have purchased a quality product.  
If you would like to suggest an improvement, or experience a problem with your product, please do not hesitate to contact us.

Please contact your field sales representative or, in urgent cases, contact us directly.

**Yours sincerely,  
STORCH Service Department**

Tel.: +49 (0)2 02 . 49 20 - 112  
Fax: +49 (0)2 02 . 49 20 - 244  
Free service hotline: 0800 786 72 47  
Toll-free order hotline: +49 800 7867244  
Toll-free order fax: +49 800 7867243  
(only available in Germany)

**Table of contents**

	<b>Page</b>
Key Features	82
Technical Specifications	83
Safety Instructions	83 - 85
Know Your Sprayer	86
Pressure Relief Procedure	87
Setup	87 - 88
Startup	88 - 89
How to Spray	90
Cleanup	91 - 94
Troubleshooting	96 - 97
Partslist	98 -99
Wiring Diagram	100
Warranty	100
EC Declaration of Conformity	101

**Key Features**

**TurboControl**

- Allows user to adjust sprayer performance to match application needs.
- Use at lowest setting that provides desired finish.
- Reduces heat buildup and job site noise.

**AUTO START**

- Sprayer automatically turns off after no spraying activity; trigger gun to re-start sprayer.
- Reduces heat buildup and job site noise.
- Turn switch to ON if AUTO START is not desired.

**Cup-System**

- Allows user to spray gun at any angle without cup adjustment.
- Reduces cleaning time with no siphon tube and disposable liner.
- Quick change cup connection.

## Technical Specifications

Power supply	230 V / 50 Hz
Power rating	1,400 W
Fuse	6 A
Maximum extension cable length	15 m. 2.5 mm <sup>2</sup>
Number of turbines	4
Maximum air flow capacity	3,950 l/min
Turbine weight	10.9 kg
Maximum working pressure	0.6 bar
Maximum hose length	18 m
Sound pressure level	83.0 dBa
Sound power	95.9 dBa
Product contact materials	Zinc- and nickel-plated carbon steel, nylon, stainless steel, PTFE, acetal, leather, UHMWPE, aluminium, carbide, polyethylene, fluoroelastomer, urethane
Notes	
*Noise pressure level at distance of one metre from device. Noise level measured as per ISO-3744.	

**All information is without guarantee! Subject to technical modifications and errors!**

For professional use only. For portable spray applications of fine finish coatings. Not approved for use in explosive atmospheres or hazardous locations

The applicable local regulations must be complied with when working with flammable or combustible materials in a plant or at a fixed location.



### Important Safety Instructions

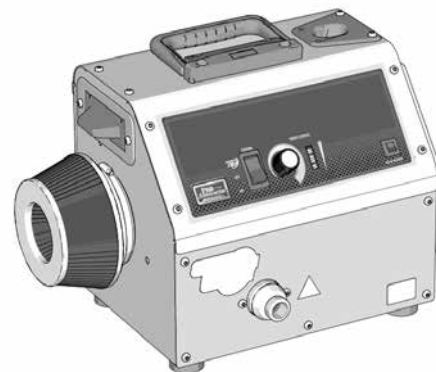
Read all warnings and instructions in this manual and in related manuals.

Be familiar with the controls and the proper usage of the equipment. Save these instructions.



### WARNING FIRE AND EXPLOSION HAZARD

The turbine motor generates sparks. Keep sprayer at least 6 m from spray area. Use additional hose if necessary.



### Warnings

The following warnings are for the setup, use, grounding, maintenance, and repair of this equipment. The exclamation point symbol alerts you to a general warning and the hazard symbols refer to procedure-specific risks. When these symbols appear in the body of this manual

or on warning labels, refer back to these Warnings. Product-specific hazard symbols and warnings not covered in this section may appear throughout the body of this manual where applicable.



## GROUNDING

This product must be grounded. In the event of an electrical short circuit, grounding reduces the risk of electric shock by providing an escape wire for the electric current. This product is equipped with a cord having a grounding wire with an appropriate grounding plug. The plug must be plugged into an outlet that is properly installed and grounded in accordance with all local codes and ordinances.

- Improper installation of the grounding plug is able to result in a risk of electric shock.
- When repair or replacement of the cord or plug is required, do not connect the grounding wire to either flat blade terminal.
- The wire with insulation having an outer surface that is green with or without yellow stripes is the grounding wire.
- Check with a qualified electrician or serviceman when the grounding instructions are not completely understood, or when in doubt as to whether the product is properly grounded.
- Do not modify the plug provided; if it does not fit the outlet, have the proper outlet installed by a qualified electrician.
- This product is for use on a nominal 230V circuit and has a grounding plug similar to the plugs illustrated below.
- Only connect the product to an outlet having the same configuration as the plug.
- Do not use an adapter with this product.



### Extension Cords:

- Use only a 3-wire extension cord that has a grounding plug and a grounding receptacle that accepts the plug on the product.
- Make sure your extension cord is not damaged. If an extension cord is necessary use 12 AWG (2.5mm<sup>2</sup>) minimum, 50 ft maximum length, to carry the current that the product draws.
- An undersized cord results in a drop in line voltage and loss of power and overheating.



## FIRE AND EXPLOSION HAZARD

Flammable fumes, such as solvent and paint fumes, in work area can ignite or explode. To help prevent fire and explosion:



- Do not spray flammable or combustible materials near an open flame or sources of ignition such as cigarettes, motors, electrical equipment, and plastic drop cloths (potential static sparking).
- Turbine motor generates sparks. Keep sprayer in a well ventilated area at least 20 feet (6 m) from the spray area when spraying, flushing, cleaning, or servicing. Do not spray pump assembly.
- Connect to a grounded outlet and use grounded extensions cords. Do not use a 3-to-2 adapter.
- Do not use a paint or a solvent containing halogenated hydrocarbons.
- Do not spray flammable or combustible liquids in a confined area.
- Keep spray area well-ventilated. Keep a good supply of fresh air moving through the area.
- Do not smoke in the spray area or spray where sparks or flame is present.
- Do not operate light switches, engines, or similar spark producing products in the spray area.
- Keep area clean and free of paint or solvent containers, rags, and other flammable materials.
- Know the contents of the paints and solvents being sprayed. Read all Safety Data Sheets (SDSs) and container labels provided with the paints and solvents. Follow the paint and solvents manufacturer's safety instructions.
- Keep a working fire extinguisher in the work area.



## ELECTRIC SHOCK HAZARD

This equipment must be grounded. Improper grounding, setup, or usage of the system can cause electric shock.



- Turn off and disconnect power cord before servicing equipment.
- Connect only to grounded electrical outlets.
- Use only 3-wire extension cords.
- Ensure ground prongs are intact on power and extension cords.
- Do not expose to rain. Store indoors.



### **PRESSURIZED EQUIPMENT HAZARD**

Fluid from the equipment, leaks, or ruptured components can splash in the eyes or on skin and cause serious injury.



Follow the Pressure Relief Procedure when you stop spraying/dispensing and before cleaning, checking, or servicing equipment.

- Tighten all fluid connections before operating the equipment.
- Check hoses, tubes, and couplings daily. Replace worn or damaged parts immediately.



### **EQUIPMENT MISUSE HAZARD**

Misuse can cause death or serious injury.



- Always wear appropriate gloves, eye protection, and a respirator or mask when painting.
- Do not operate or spray near children. Keep children away from equipment at all times.
- Do not overreach or stand on an unstable support. Keep effective footing and balance at all times.
- Stay alert and watch what you are doing.
- Do not operate the unit when fatigued or under the influence of drugs or alcohol.
- Do not kink or over-bend the hose.
- Do not expose the hose to temperatures or to pressures in excess of those specified by STORCH.
- Do not use the hose as a strength member to pull or lift the equipment.
- Do not alter or modify equipment. Alterations or modifications may void agency approvals and create safety hazards.
- Make sure all equipment is rated and approved for the environment in which you are using it.



### **PRESSURIZED ALUMINUM PARTS HAZARD**

Use of fluids that are incompatible with aluminum in pressurized equipment can cause serious chemical reaction and equipment rupture. Failure to follow this warning can result in death, serious injury, or property damage.

- Do not use 1,1,1-trichloroethane, methylene chloride, other halogenated hydrocarbon solvents or fluids containing such solvents.
- Do not use chlorine bleach.
- Many other fluids may contain chemicals that can react with aluminum. Contact your material supplier for compatibility.



### **TOXIC FLUID OR FUMES HAZARD**

Toxic fluids or fumes can cause serious injury or death if splashed in the eyes or on skin, inhaled, or swallowed.

- Read SDSs to know the specific hazards of the fluids you are using.
- Store hazardous fluid in approved containers, and dispose of it according to applicable guidelines.



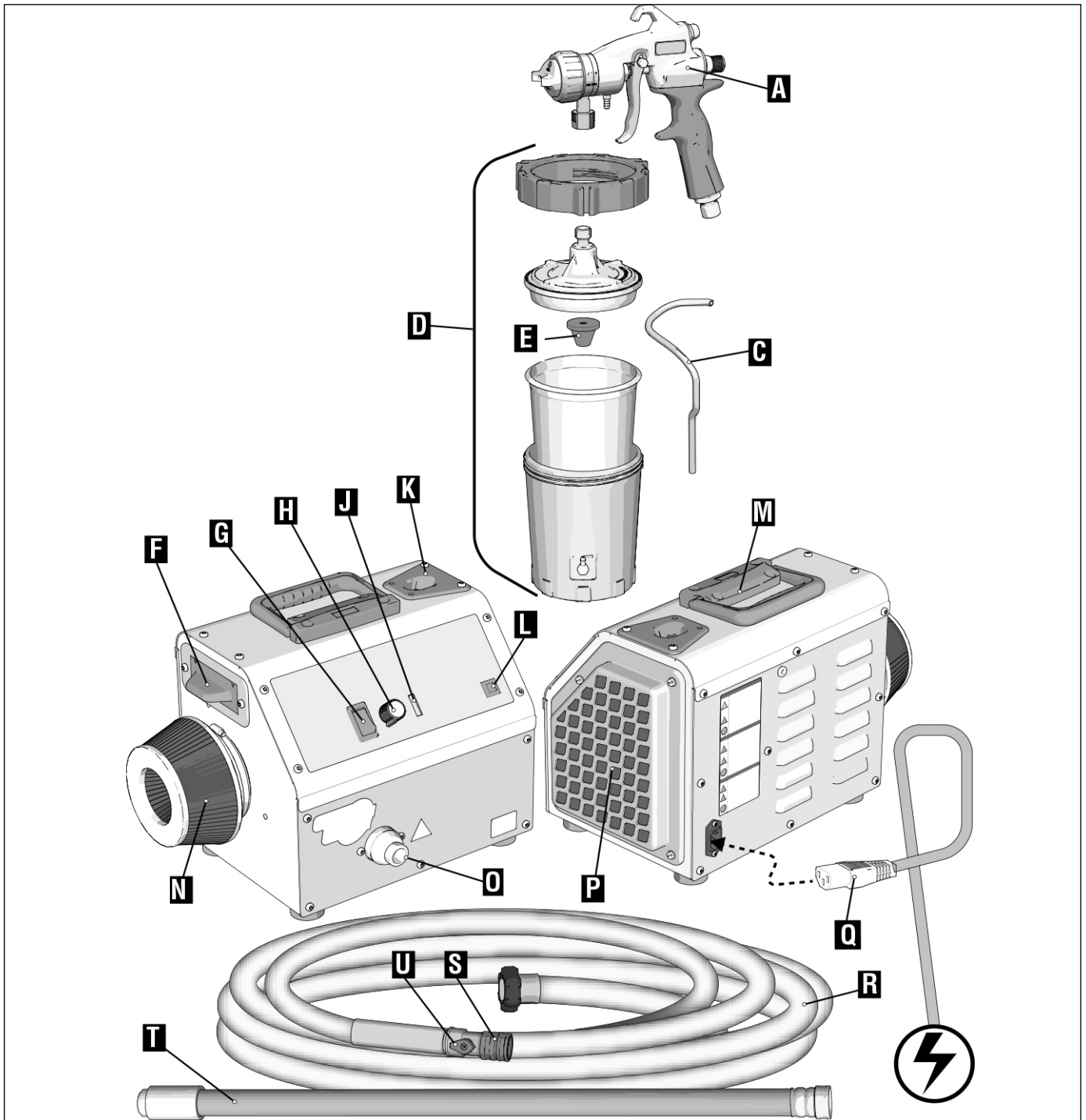
### **PERSONAL PROTECTIVE EQUIPMENT**

Wear appropriate protective equipment when in the work area to help prevent serious injury, including eye injury, hearing loss, inhalation of toxic fumes, and burns. This protective equipment includes but is not limited to:

- Protective eyewear, and hearing protection.
- Respirators, protective clothing, and gloves as recommended by the fluid and solvent manufacturer.



## Know Your Sprayer



A	SmartFinish gun 360
C	Air hose cup
D	Cup insert
E	Filter screen
F	Tip case
G	ON/OFF/AUTO START switch
H	TurboControl (speed control)
J	TurboControl LED indicator
K	Spray gun bracket
L	Resettable circuit breaker

M	Carrying handle
N	Turbine air filter
O	Air outlet / air connection hose
P	Motor air filter
Q	Power cord
R	Sprayer air hose
S	Quick-release system
T	Whip end
U	Air valve

## Pressure Relief Procedure

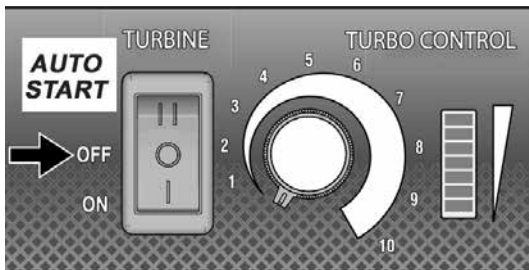


Follow the Pressure Relief Procedure whenever you see this symbol.



The spray gun cup is pressurized. To reduce the risk of splashing from pressurized fluid, always follow the Pressure Relief Procedure before removing cup.

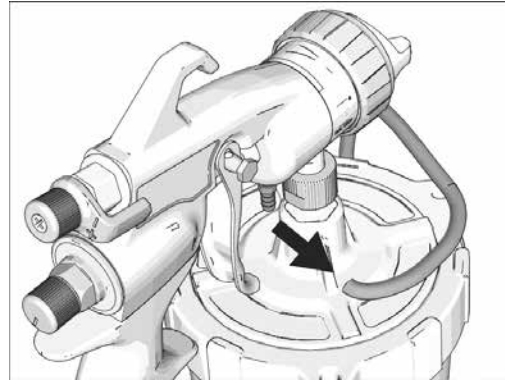
1. Turn the ON/OFF switch to OFF position.



2. Unplug power cord to disconnect power.
3. Disconnect spray gun from air hose.

### If using a Cup-System:

4. Disconnect tubing from gun to relieve pressure in the cup.



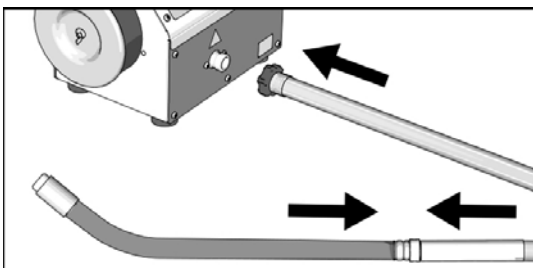
## Setup

When unpacking sprayer for the first time or after long term storage, perform setup procedure.

1. Connect air hose to sprayer. Hand tighten.

### NOTICE:

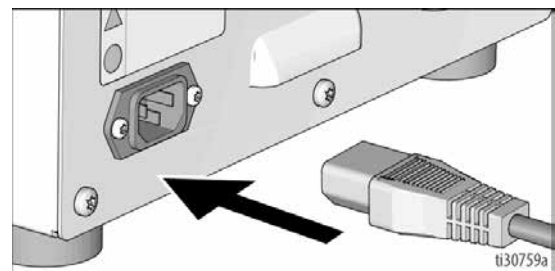
For units with a whip hose, do not connect whip hose directly to sprayer. Connect whip hose to gun end.



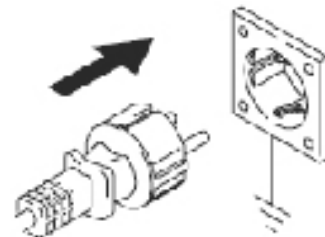
### NOTICE:

The system needs to be airtight for the AUTO-START function. Use the components supplied along with the turbine and the gun. Make sure that all the hose connections are firmly attached to avoid any air escaping.

2. Connect power cord to sprayer power connection.



3. Plug sprayer power cord into grounded outlet.



### Fluid and Work Piece Preparation

- Strain fluids before spraying. This includes colors, reducers and hardeners.
- Use a slower drying reducer or thinner to compensate for the faster drying time caused by the warm air of the turbine. Do not over reduce.
- Sprayer performance varies with the viscosity of the material sprayed and the length of the hose. To prevent pressure drop, use hose supplied with sprayer.
- Most material manufacturers provide recommendations for their materials. Follow these recommendations.
- For proper adhesion, ensure surface of work piece is completely clean.

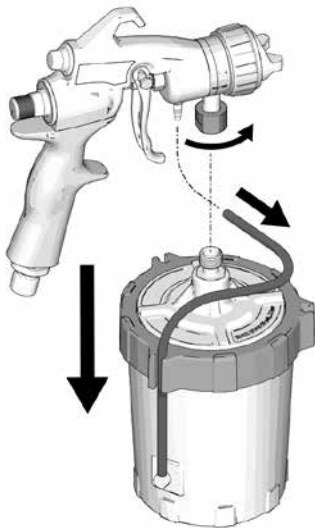
### Select the nozzles combination

For best spray performance, select proper fluid set for fluid being sprayed. Reference Fluid Set Selection Guide in gun manual provided with sprayer. Nozzle numbers are marked on fluid needles and nozzles.

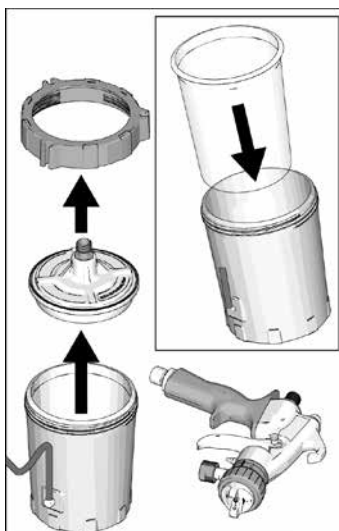
## Startup

### Fill the Cup-System

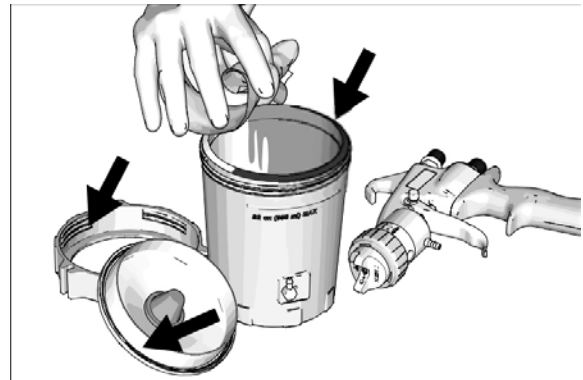
1. Disconnect gun from Cup-System.



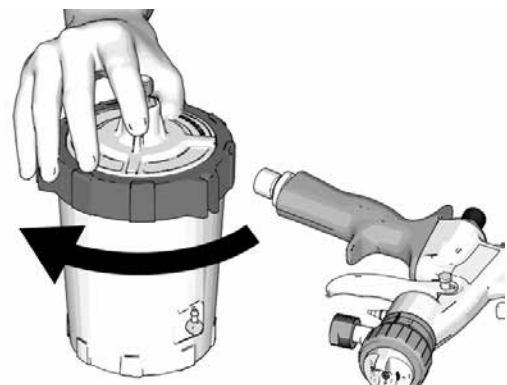
2. Loosen ring from cup. Remove cover and ring from cup. Verify cup inlet remains in cup upon removal of cover and ring.



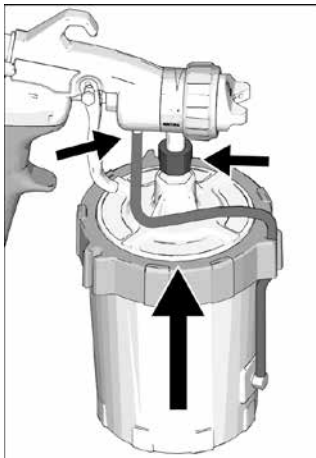
3. Fill cup inlet with material to "MAX FILL" line. Clean threads and sealing surfaces of Cup-System.



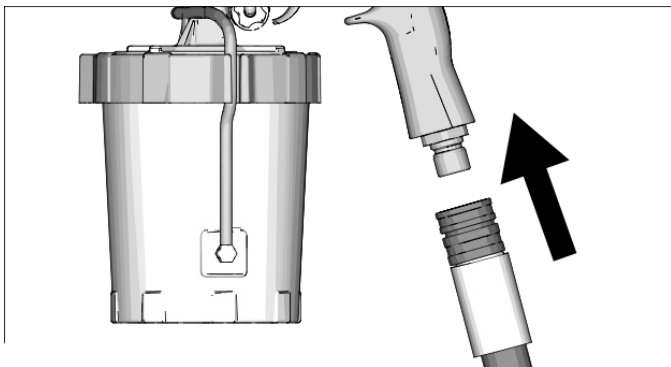
4. Install cover and ring onto cup. Tighten ring securely.



5. Connect Cup-System to gun.



6. Connect air hose to inlet fitting of gun.



7. You are now ready to spray. Reference Startup.

**TurboControl**

TurboControl allows for performance adjustment of the sprayer. To reduce over-spray, always start at lowest setting and increase to the minimum setting required to provide the desired finish.

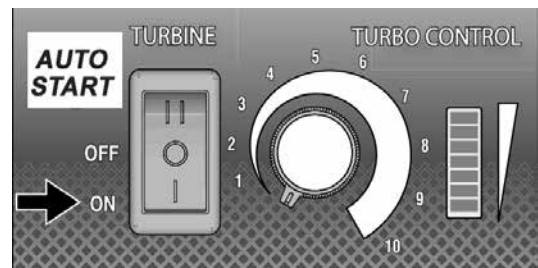
1. Turn TurboControl to lowest setting.
2. Turn ON/OFF switch to ON position.

**NOTE:**

The turbine automatically switches off in Auto-Start mode if spraying is not active and starts again as soon as the gun trigger is pulled. Set the switch to the ON position to turn off Auto-Start. In ON mode, the device switches off after 3 minutes if it is not used. The sprayer automatically starts if the gun trigger is pulled.

**NOTE:**

Use the components supplied along with the sprayer and the gun so that the Auto-Start function works. For replacement parts, see E-parts section.

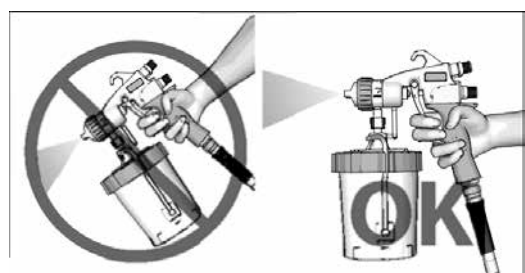


**Ventilate cup system:**

3. Point gun into a waste area. Evacuate air from Cup-System by holding gun vertically and pull trigger open until a continuous spray pattern is observed.

**NOTE:**

Tilt gun back and forth to help in evacuation of air.



## How to Spray



The turbine motor generates sparks. These sparks can ignite flammable fumes.

- Keep sprayer in a well ventilated area.
- Keep sprayer at least 20 feet (6m) from spray area. Use additional hose if necessary.

Take a few moments prior to spraying and review these simple tips to ensure your spraying project is a success.

### Spray Techniques

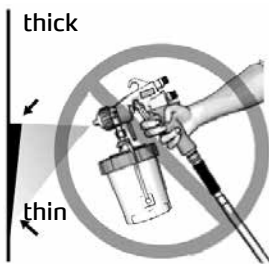
First perform a spray test on a test area.

Use the TurboControl function to adjust the pressure.

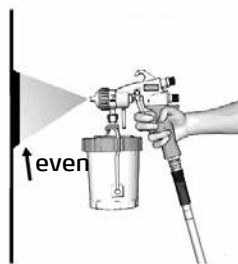
Always use the lowest pressure required in order to achieve the desired spray pattern and the desired spraying speed. Spraying at a higher pressure than necessary wastes material, creates paint mist and can lead to an orange peel finish.

Aim the gun directly at the surface. Angling the gun to change the direction of spray will cause uneven application.

Uneven finish

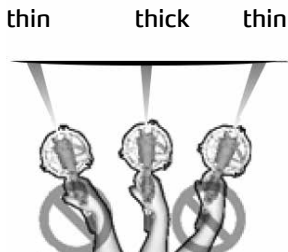


Even finish

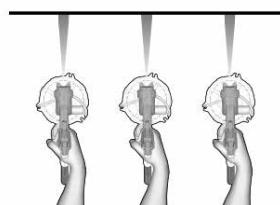


Bend arm joint in order to keep gun straight. Fanning with the gun to adjust the spraying angle results in uneven application.

Uneven finish

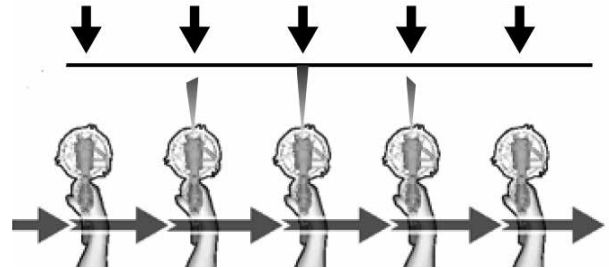


Even finish



### Triggering Gun

Pull trigger after starting stroke. Release trigger before end of stroke. Gun must be moving when trigger is pulled and released.

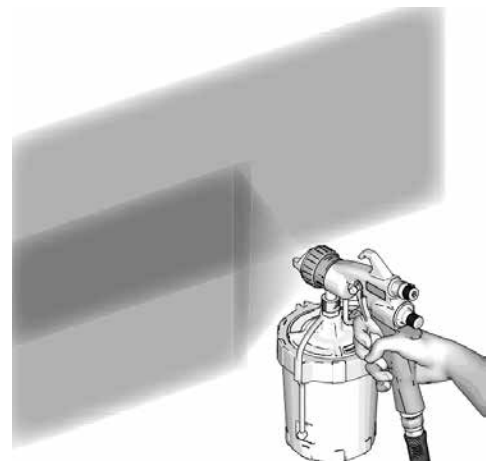


### NOTE:

To prevent uneven spray pattern, start and end stroke off of work piece surface.

### Aiming Gun

Aim center of spray gun at bottom edge of previous stroke, overlapping each stroke by half.



If sprayer does not spray, reference Troubleshooting.

### Refilling cup inlet

1. Perform Pressure Relief Procedure.
2. Reference Fill Cup-System

## Cleanup

Cleaning your sprayer and gun after every job is important. Proper care and maintenance results in optimal sprayer performance.

### Cleaning Filters



Cleaning the filters with flammable solvents may cause the equipment to ignite or explode. Do not use flammable solvents, such as lacquer thinner, to clean the filters.

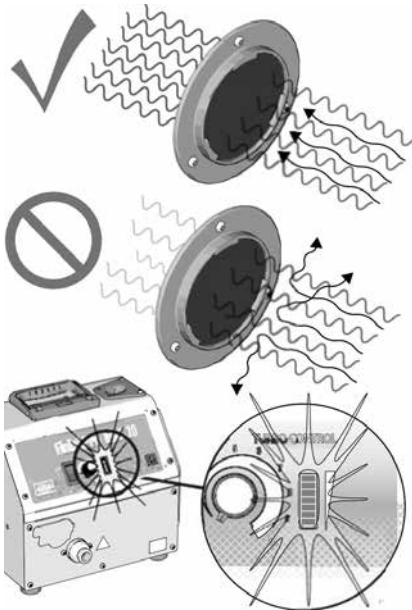
The sprayer air filters must be clean at all times to provide sufficient air flow to cool the motor and atomize the fluid.

#### NOTE:

Damage to sprayer can occur if air filters are not cleaned properly.

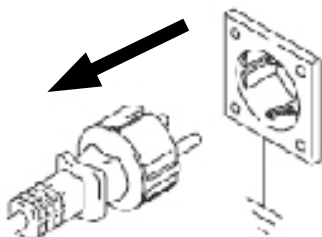
#### NOTE:

The turbine has a TurboControl LED indicator. Indicator will blink repeatedly to indicate clogged filter.

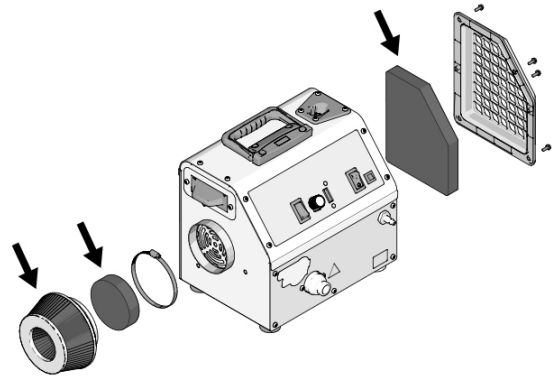


1. Perform Pressure Relief Procedure.

2. Unplug power cord from power outlet.



3. Remove turbine and motor air filters.



4. Clean air filters and replace as necessary:

- Tap filter gently on flat surface, dirty side down.
- Direct compressed air 2 bar, through filter from the clean side to the dirty side.

#### NOTICE:

Damage to filter can occur if more than 7 bar is applied.

Soak filter for 15 minutes in water and mild detergent. Rinse filter until clean. Air dry.

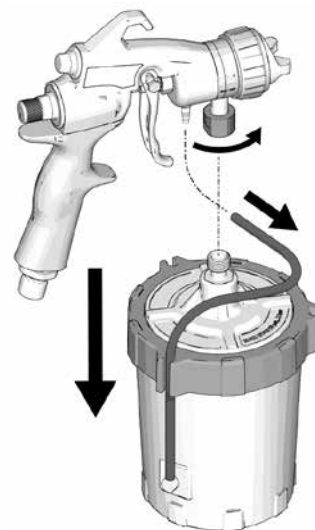
### Cleaning the Cup-System

#### NOTICE:

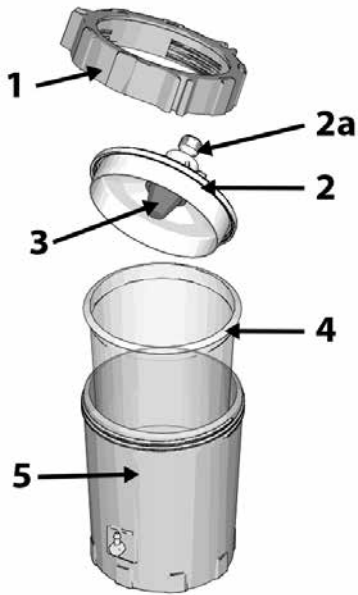
Solvents, such as lacquer thinner, can damage parts of the Cup-System. Do NOT immerse parts of the Cup-System in solvent.

1. Perform Pressure Relief Procedure.

2. Disconnect gun from Cup-System.



3. Loosen ring (1) from cup (5). Remove ring (1) and cover (2) from cup. Verify cup inlet remains in cup upon removal of cover and ring.



4. Return excess fluid to original container. Hold the cup inlet (4) in place when pouring.



5. It is recommended to dispose of the used cup inlets (4) and install a new one. If reusing, clean by wiping all excess fluid from cup inlet (4).



**NOTICE:**

Dispose of cup inlet, cleaning materials, and unused fluid according to local regulations. Refer to Safety Data Sheet (SDS) of fluids used.

6. Wipe excess fluid from cover (2) and ring (1) of Cup-System.

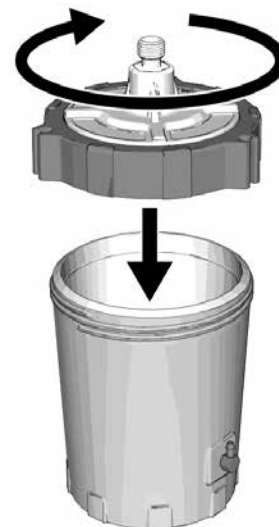


Fill the cup inlet (4) approximately half-full with cleaning fluid (warm water or appropriate solvent).

8. Remove and clean material strainer (3) by flushing with cleaning fluid. Re-install material strainer (3).



9. Install cover (2) and ring (1) onto cup (5).



10. Cover cup fitting (2a) with a rag, shake the entire Cup-System for a minimum of ten seconds.



11. Wipe clean and dry all components of Cup-System. Properly dispose of cleaning fluid.



## Cleaning the gun

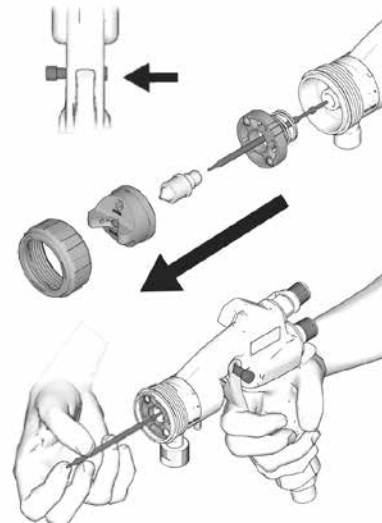
### NOTICE:

Solvents, such as lacquer thinner, can damage parts of the gun. Do NOT immerse parts of the gun in solvent.

1. Remove retaining ring and air cap.
2. Trigger the gun and remove fluid nozzle from gun.

### NOTICE:

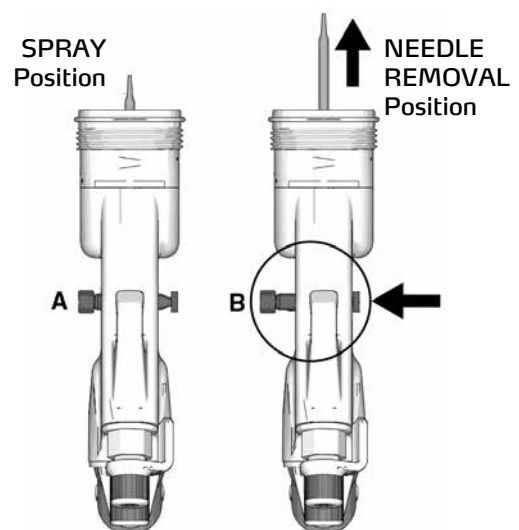
Guns contain air cap guide and spring held in place by fluid nozzle. Upon removal of fluid nozzle, set aside air cap guide and spring.



### NOTICE:

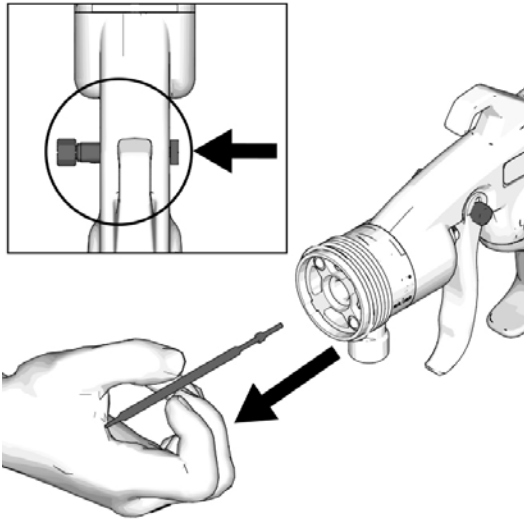
Trigger the gun whenever removing or installing the fluid nozzle. This prevents the fluid nozzle and needle seating surfaces from being damaged.

3. Move trigger slide from SPRAY position (A) to NEEDLE REMOVAL position (B).





4. Remove needle from front of gun.

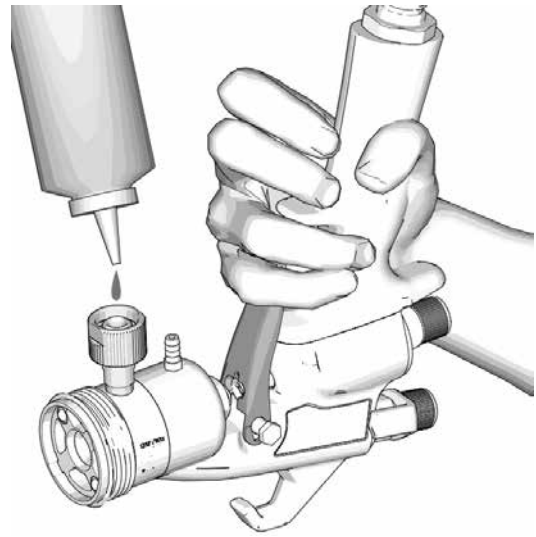


Wipe or flush fluid from nozzle and needle. If necessary, clean retaining ring, air cap, air cap guide, and spring.

**NOTICE:**

Do not use metal tools to clean the fluid nozzle or air cap holes as this may scratch them, causing fluid leaks and a distorted spray pattern.

6. Using a squeeze bottle, flush cleaning fluid through the gun. Hold the gun upside down, pull the trigger, and dispense cleaning fluid into the cup connection.



7. Re-install needle and move trigger slide from NEEDLE REMOVAL position (B) to SPRAY position (A).

8. Trigger the gun and install spring, air cap guide, and fluid nozzle. Install air cap and retaining ring.



## Troubleshooter



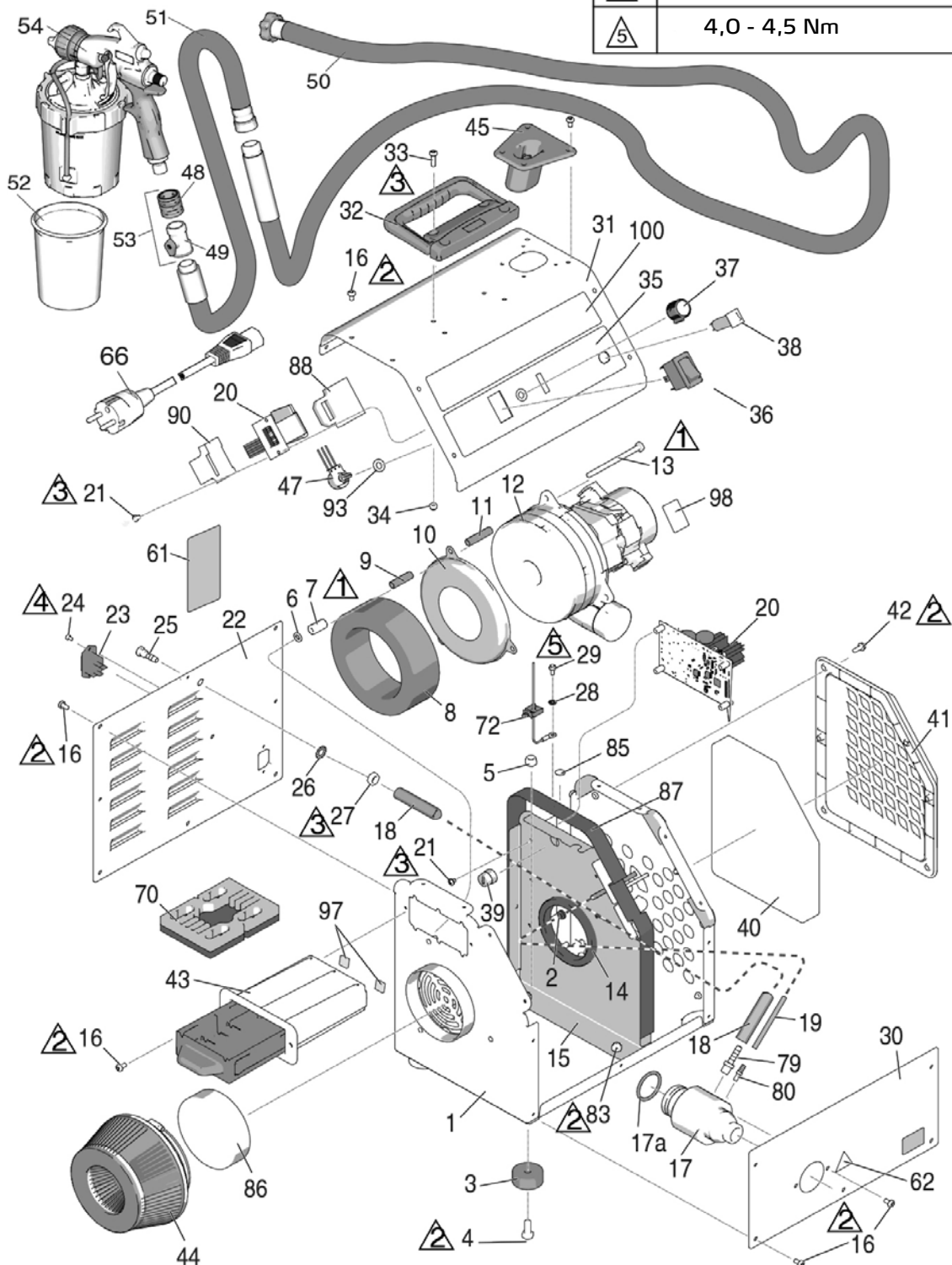
1. Check all potential error and their causes before disassembling the device.

Problem	Cause	Action
Sprayer not starting	No power	Check socket outlet. Press ON/OFF switch.
		Check whether the correct power cord is being used and is inserted.
		Reset circuit breaker. Reset by pressing.
	Sprayer automatically switches off in the AUTO-START setting	Check the air valve before opening the gun. Press the gun.
No material transport	No material	Check whether cup contains material. See filling of the cup system,
	No pressure on cup	Check cup system for leaks. See cup system section
	Gun hose blocked	Check gun hose for blockages. Clean or replace the gun hose, as required.
	Material inlet blocked	Cup system: Check filter screen and inlet tip for blockages.
	Position of needle safeguard UNLOCK	Check position of needle safeguard. Trigger pin must be in SPRAY position.
Insufficient atomising	Gun dirty	Clean gun. See cleaning the gun.
	Air filter dirty	Clean turbine and motor air filter. Replace as required. See clean filter.
	Extension cable too long	Extension cable must have triple core, at least 2.5 mm <sup>2</sup> , max. 15 m long.
	Air hose too long	Replace with shorter hose, no shorter than 6.1 m.
	Leaks with air hose connections	Disconnect all hose connections and securely connect again.
Circuit breaker triggered	Air filter dirty	Clean turbine and motor air filter. Replace as required. See clean filter.
	Wrong mains voltage	Ensure correct mains voltage for sprayer model.
	High ambient temperature	Move sprayers to a cooler area.
	Motor defective	Contact the STORCH hotline
TurboControl LED indicator flashing	Air filter dirty	Clean turbine and motor air filter. Replace as required. See clean filter.
The device stopping during spraying.	Circuit breaker	See section above "Circuit breaker triggered".
	Air filter dirty (TurboControl LED indicator flashing)	Clean turbine and motor air filter. Replace as required. See clean filter.
	AUTO-START activated	Release gun trigger and operate gun again. Set the switch to the ON position to turn off AUTO-START.

<b>Problem</b>	<b>Cause</b>	<b>Action</b>
Sprayer does not automatically switch off in the AUTO-START setting (only ProContractor and ProComp models)	Leaks with air hose connections	Make sure that the air hose and associated components are those that were supplied with the sprayer.
		Disconnect air hoses. Check whether all the seals are in place on the hose connections.
		Replace with original accessories, as required.
	Leaks in the gun	Only use original SmartFinish 360 gun. Clean the gun if Auto-Start is activated when the air valve is closed at the hose end. See cleaning the gun. See separate gun manual.
<b>Cup system</b>		
Cup insert does not fall or only does so slowly	Dirty sealing surfaces	Clean ring, clean sealing surfaces, safely attach ring. See filling of the cup system.
	Incorrect or no air cap attached to gun	Make sure that the air cap for the SmartFinish 360 gun is installed.
	Air cap is loose	Completely screw on the retaining ring for the air cap.
		Make sure that the position of the retaining ring will not lead to the air cap becoming loose.
	Fitted valves (if installed) do not provide sufficient output for the desired application.	To increase the air flow, turn the valve clockwise until the desired air flow is reached.
	Gun hose	Make sure that the gun hose is correctly connected to the cup and gun.
		Make sure that the gun hose is not bent.
Air outlet from cup	Hose is damaged. Remove the damaged part of the hose. Replace the hose, as required. See separate gun manual.	
	Damaged connection between cup and cover. Make sure that the connection is tightly screwed. Replace cup system, as required. See separate gun manual.	
Material leak between cup and ring.	Cup is too full	Make sure that the cup is not filled above the "Maximum filling height" line.
	Dirty sealing surfaces	Clean ring, clean sealing surfaces, safely attach ring. See filling of the cup system
Material leak between cup and gun	Loose cup connection	Tighten connection using tool, as required.
	Damaged O-ring on cup connection	Replace O-ring. Grease O-ring to make installation easier.
Material on cup base	Cup insert is not installed	Install cup insert
	Cup insert is damaged	Replace cup insert
Irregular spray pattern	Cup system is not fully ventilated	See step 3 in initial operation

# Detail darawing

Ref.	Torque
①	12,5 - 13,0 Nm
②	3,0 - 3,5 Nm
③	1,7 - 2,3 Nm
④	1,1 - 1,7 Nm
⑤	4,0 - 4,5 Nm



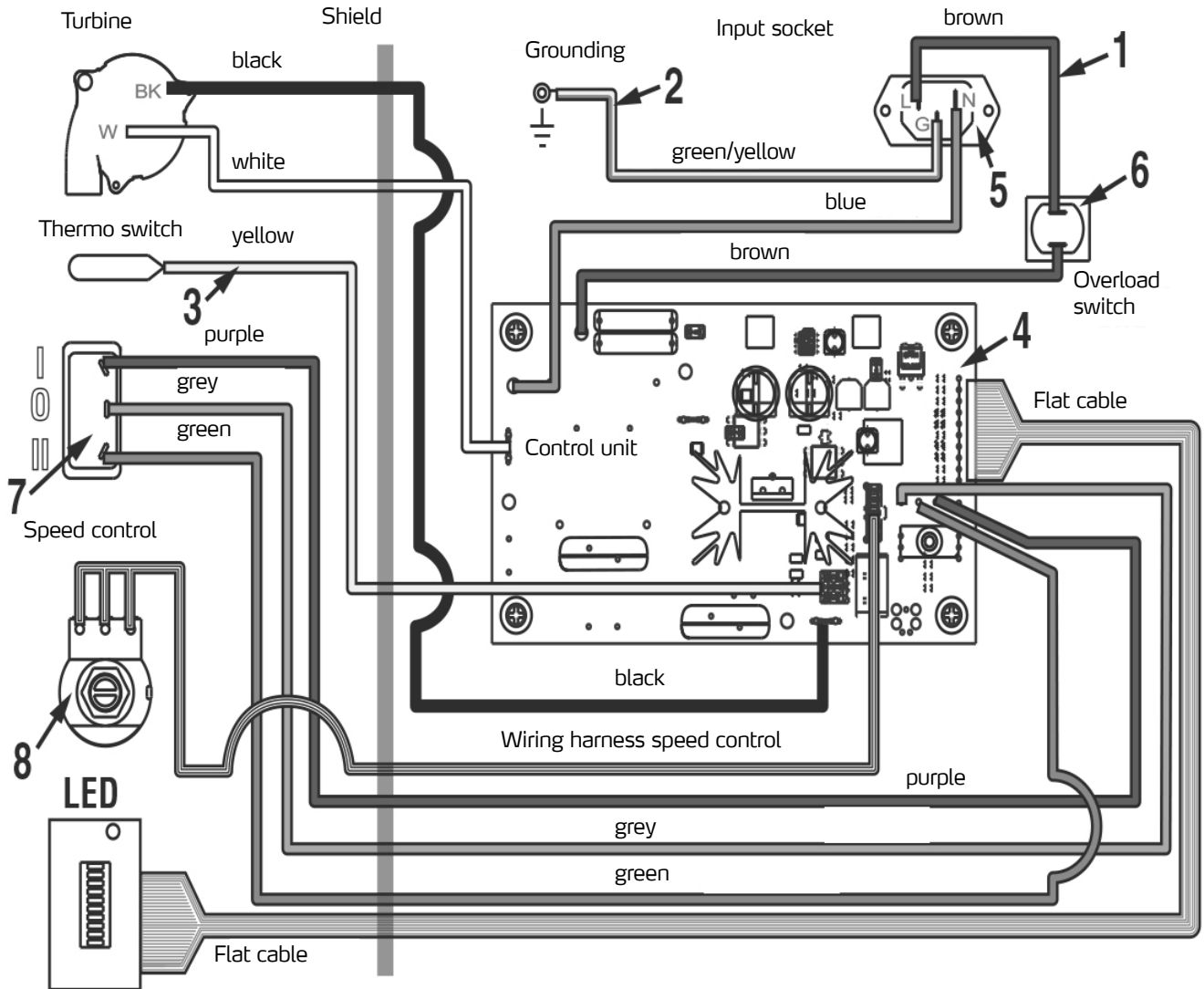
## Spare parts list

Pos.	Art. no.	Designation	Qty.
1	68 43 01	Box, base, painted	1
2	68 43 02	Rubber grommet	1
3	68 43 03	Bumper	4
4	68 43 04	Screw, cap, hexagon head	4
5	Special order	Retaining nut; nylock, 5/16	4
6	Special order	Spring washer, flat	3
7	Special order	Nut, coupling	3
8	Special order	Seal, turbine	1
9	Special order	Spacer, rear, turbine	3
10	Special order	Plate, turbine	1
11	Special order	Spacer, front, turbine	3
12	68 43 07	Repair kit, turbine (includes 6, 7, 8, 9, 10, 11, 13, 14, 17a)	1
13	Special order	Screw	3
14	Special order	Seal, pipe	1
15	Special order	Plate, inner wall	1
16	Special order	Machine screw, torx flat head	28
17	68 43 09	Check valve	1
17a	68 43 11	Seal, O-ring	1
18	Special order	Hose, air-	1
19	Special order	Pipe, air sensor	1
20	68 43 16	Repair kit, control board (including 21, 88, 90)	1
21	Special order	Screw, machine	6
22	68 43 17	Cover, rear, painted	1
23	68 43 19	Stopper, inlet	1
24	Special order	Machine screw, torx	2
25	Special order	Plug connection, exhaust air	1
26	Special order	Spring washer	1
27	Special order	Nut, lock	1
28	Special order	Spring washer	1
29	Special order	Screw, grounding	1
30	Special order	Cover, front, painted	1
31	68 43 21	Cover, top, painted	1
32	68 43 23	Carrying handle, swivel-mounted	1

Pos.	Art. no.	Designation	Qty.
33	Special order	Screw, machine, ball head with torx	4
34	Special order	Retaining nut	4
35	Special order	Label	1
36	68 43 24	Main switch	1
37	68 43 26	Potentiometer button	1
38	68 43 27	Circuit breaker	1
39	Special order	Cable gland	1
40*	68 43 28	Filter, compressed air motor	1
41	68 43 29	Cover, filter	1
42	68 43 31	Screw, mach	4
43	68 43 32	Compartment, tool	1
44*	68 43 33	Filter, compressed air turbine	1
45	68 43 34	Bracket, gun	1
47	68 43 36	Potentiometer, unit (including 21, 37, 88, 90, 93)	1
48	68 42 03	Air hose quick-release coupling	1
49	68 43 38	Air valve hose whip	1
50	68 42 01	9 m air hose	1
51	68 43 39	Air whip HVLP SmartFinish	1
52	68 43 99	Cup insert (1 set = 5 pieces)	1
53	Special order	Quick-release coupling/air valve set	1
54	684305	SmartFinish 360 gun	1
66	684401	Power cord	1
70	68 43 37	Insert, tool box	1
72	Special order	Clamp, wire	1
79	Special order	Hook fitting	1
80	Special order	Hook fitting	1
83	Special order	Retaining nut	2
86*	Special order	Filter, compressed air turbine	1
87	Special order	Seal, inner wall	1
88	68 43 12	Seal, circuit board display	1
90	Special order	Seal, flat strip cover	1
93	Special order	Washer, flat washer	1
97	68 43 14	Coat, compartment	1
98	Special order	Strip, heat-resistant	1

\* Filter set 68 43 33 including Pos. 40, 44, 86

## Wiring Diagram



## Warranty

### Warranty conditions:

A warranty period of twelve months from the date of purchase/date of invoice applies to our tools for commercial customers. If we have granted an extended warranty period, this period will be noted separately in the operating manual for the equipment in question.

### Claims:

If you wish to claim under our warranty or guarantee, please return the complete device and your invoice to our logistics centre in Berka, postage paid, or send it to one of our authorised service centres. Please contact the chargeable STORCH service hotline first: +49 (0)202 . 49 20 – 110.

### Your rights under our warranty or guarantee:

Claims can only be accepted for material defects or manufacturing errors, and only assuming intended use of the appliance. Wear parts are not covered by such claims. All claims shall become void in the event of installation of third party components, improper handling and storage, as well as in the event of obvious disregard of the operating instructions.

### Repairs:

All repairs have to be conducted on our premises or by an authorised STORCH service centre.

## EC Declaration of Conformity

Name / Address of issuer:                   STORCH Malerwerkzeuge & Profigeräte GmbH  
Platz der Republik 6 - 8  
D-42107 Wuppertal

**We herewith declare:**

that the following machine complies with the fundamental health and safety requirements of the EC Directives in terms of its design, construction and version we have brought into circulation.

This warranty loses its validity in case of unauthorised modification of the tool.

Designation of the machine:               HVLP SmartFinish 360 / HVLP SmartFinish 360 pistol  
Machine Type:                               Low pressure spraying system  
Item number:                                 68 43 00 / 68 43 05

**Applied EC directives**

Machinery Directive:                    2006 / 42 / EC  
Low Voltage Directive:                  2014 / 35 / EC  
EC- Electromagnetic Compatibility  
Directive:                                  2014 / 30 / EC  
RoHS Directive:                          2011 / 65 / EC

**Applied harmonised standards**

ISO 12100  
EN 50581  
EN 61000-3-3  
EN 61000-6-4

**Representative authorised to compile the technical documentation:**

STORCH Malerwerkzeuge & Profigeräte GmbH  
Platz der Republik 6 - 8  
42107 Wuppertal

A handwritten signature in black ink, appearing to read "J. Heinemann".

Jörg Heinemann  
- Managing Director -

Wuppertal, 03-2017



CZ

## Děkujeme Vám

za důvěru ve firmu STORCH. S nákupem výrobku jste se rozhodli pro kvalitní produkt. Pokud přesto máte podněty na zlepšení nebo možná nějaký problém, tak bychom byli velmi rádi, kdybyste se nám ozvali.

Promluvte si s příslušným externím spolupracovníkem naší firmy nebo se v naléhavých případech obračejte přímo na nás.

## S přátelským pozdravem Servisní oddělení STORCH

Tel.:	+49 (0)2 02 . 49 20 - 112
Fax:	+49 (0)2 02 . 49 20 - 244
bezplatná linka Hotline-servis:	08 00. 7 86 72 47
bezplatná linka Hotline-objednávky:	+49 800. 7 86 72 44
bezplatný fax-objednávky:	+49 800. 7 86 72 43 (pouze v Německu)

## Obsah

	<b>Strana</b>
Klíčové prvky	102
Technické údaje	103
Varování	103 - 105
Seznamte se se stříkacím zařízením	106
Postup uvolnění tlaku	107
Sestavení	107 - 108
Spuštění	108 - 109
Jak provádět nástřik	110
Čištění	111 - 114
Odstraňování problémů	116 - 117
Součásti	118 - 119
Schémata elektrického zapojení	120
Záruka	120
Prohlášení o shodě ES	121

## Klíčové prvky

### TurboControl

- Umožňuje uživateli, aby upravil výkon stříkacího zařízení tak, aby odpovídal potřebám aplikace.
- Používejte nejnižší možné nastavení, které zajišťuje požadovanou povrchovou úpravu.
- Redukuje hromadění tepla a hluk na pracovišti.

### AUTO START

- Pokud stříkací zařízení nestříká, automaticky se vypne. Stisknutím spouště pistole zařízení opět nastartujete.
- Redukuje hromadění tepla a hluk na pracovišti.
- Přepněte spínač do pozice ZAP., pokud nevyžadujete funkci Auto Start.

### Systém nádobky

- Umožňuje uživateli provádět s pistolí nástřik ze všech úhlů bez úpravy nádobky.
- Zkracuje dobu čištění díky absenci násosky a díky jednorázové vložce.
- Připojení nádobky pro rychlou výměnu.

## Technické údaje

Napájení	230 V / 50Hz
Elektrický výkon	1 400 W
Jištění	6 A
Maximální délka prodlužovacího kabelu	15 m, 2,5 mm <sup>2</sup>
Počet turbín	4
Maximální množství protékajícího vzduchu	3 950 l/min
Hmotnost turbíny	10,9 kg
Maximální pracovní tlak	0,6 bar
Maximální délka hadice	18 m
Hladina hluku	83,0 dBa
Akustický výkon	95,9 dBa
Materiály dotýkající se produktu	Pozinkovaná a poniklovaná uhlíková ocel, nylon, nerezová ocel, PTFE, acetal, kůže, UHMWPE, hliník, tvrdokov, polyetylén, fluorelastomer, uretan
Upozornění	
Hladina akustického tlaku ve vzdálenosti 1 metr od přístroje. Hladina hluku měřeno dle ISO-3744.	

**Všechny údaje bez záruky! Technické změny a omyly vyhrazeny!**

Určeno jen k profesionálnímu používání. Pro přenosné stříkací aplikace jemných povrchových nátěrů. Není schváleno k použití ve výbušném nebo nebezpečném prostředí.



### Důležité bezpečnostní pokyny

Přečtěte si všechna varování a pokyny v této příručce a v souvisejících příručkách. Důkladně se seznamte s ovládním a řádným používáním zařízení. Tyto pokyny uschovejte.



### VAROVÁNÍ NEBEZPEČÍ POŽÁRU A VÝBUCHU

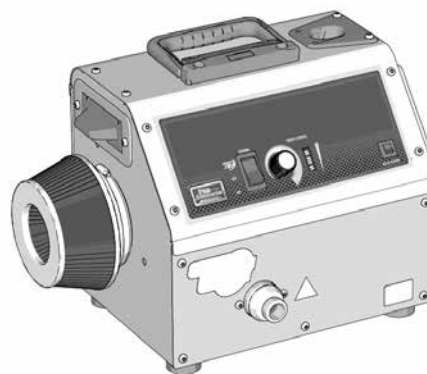
Motor turbíny generuje jiskry. Umístěte stříkací zařízení alespoň 6 m od místa nástřiku. V případě potřeby použijte další hadici.



### Varování

Následující varování se vztahují na sestavení, používání, údržbu a opravy tohoto zařízení. Symbol vykřičníku představuje obecné varování, zatímco symbol nebezpečí se týká konkrétních rizik postupu. Když se tyto symboly

Při zpracování snadno zápalných nebo hořlavých materiálů v provozu nebo na pevném místě je třeba vždy dodržovat právě platná lokální ustanovení.



objeví v textu této příručky nebo na varovných štítcích, vyhledejte si význam příslušných varování. V příručce se mohou podle potřeby objevovat symboly nebezpečí specifické pro výrobek a varování neuvedená v tomto bodě.



## UZEMNĚNÍ

Produkt musí být uzemněn. Pokud dojde k elektrickému zkratu, uzemnění snižuje nebezpečí úrazu elektrickým proudem, protože poskytuje elektrickému proudu únikové propojení. Výrobek je vybaven kabelem se zemnicím vodičem a příslušnou zemnicí zástrčkou. Zástrčka musí být připojena do zásuvky, která je řádně instalovaná a uzemněná v souladu se všemi místními pravidly a předpisy.

- Nesprávná instalace zemnicí zástrčky může vést k riziku úrazu elektrickým proudem.
- Při opravě nebo výměně kabelu nebo zástrčky nesmí být zemnicí vodič připojen ani k jedné z plochých svorek.
- Vodič se zelenou izolací nebo izolací se zeleno-žlutými pruhy je zemnicí vodič.
- Pokud pokynům k uzemnění zcela nerozumíte nebo pokud si nejste jisti, zda je produkt správně uzemněn, obraťte se na kvalifikovaného elektrikáře nebo servisního technika.
- Neupravujte originální zástrčku kabelu. Pokud ji nelze zasunout do zásuvky, požádejte kvalifikovaného elektrikáře o výměnu zásuvky.
- Tento produkt je určen k napájení z elektrického rozvodu 230 V a je vybaven zemnicí zástrčkou podobnou těm na obrázku níže.
- Produkt připojujte jen k zásuvce, která má stejné uspořádání vývodů jako zástrčka.
- Nepoužívejte s produktem adaptér.



### Prodlužovací kabely:

- Používejte jedině třívodičový prodlužovací kabel se zemnicí zástrčkou a zásuvku se stejným uspořádáním jako zástrčka produktu.
- Ujistěte se, že prodlužovací kabel není poškozen. Je-li třeba použít prodlužovací kabel, použijte kabel o průřezu alespoň 2,5 mm<sup>2</sup> (12 AWG) s maximální délkou 15 metrů, aby snesl proud, který produkt používá.
- Poddimenzovaný kabel může způsobit úbytek napětí, ztrátu výkonu a přehřívání.



## NEBEZPEČÍ POŽÁRU A VÝBUCHU

Hořlavé výpary, jako jsou výpary z rozpouštědel nebo barev na pracovišti, se mohou vznítit nebo vybuchnout. Dodržování následujících pokynů pomůže zabránit vzniku požáru a výbuchu:

- Neprovádějte nástřik hořlavých a vznětlivých materiálů v blízkosti otevřeného ohně nebo zápalných zdrojů, jako jsou cigarety, motory, elektrická zařízení a plastové krycí fólie (možné statické jiskření).
- Turbinový motor vytváří jiskry. Během stříkání, proplachování, čištění a údržby udržujte stříkací zařízení v dobře větraném prostoru alespoň 6 m (20 stop) od prostoru stříkání. Na sestavu čerpadla nestříkejte.
- Používejte uzemněné elektrické zásuvky a uzemněné prodlužovací kabely. Nepoužívejte adaptér 3 na 2.
- Nepoužívejte barvu ani rozpouštědlo s obsahem halogenovaných uhlovodíků.
- Ve stísněných prostorech nestříkejte hořlavé nebo vznětlivé kapaliny.
- Prostor, ve kterém se stříká, musí být dobře větrán. Zajistěte dobrý přívod čerstvého vzduchu, který bude v oblasti volně proudit.
- V prostoru stříkání nekuřte ani nestříkejte v prostoru, kde se vyskytují jiskry nebo plameny.
- Na místě, kde stříkáte, nepřepínejte elektrické spínače osvětlení, nespouštějte motory a podobná zařízení, která vytvářejí jiskru.
- Udržujte pracoviště čisté a bez obalů od barev nebo rozpouštědel, hadrů a dalších hořlavých materiálů.
- Seznamte se se složením stříkaných barev a rozpouštědel. Přečtěte si všechny bezpečnostní listy a štítky na obalech používaných barev a rozpouštědel. Postupujte podle bezpečnostních pokynů výrobce barev a rozpouštědel.
- Na pracovišti mějte fungující hasicí přístroj.



## NEBEZPEČÍ ÚRAZU ELEKTRICKÝM PROUDEM

Zařízení musí být uzemněno. Nesprávné uzemnění, montáž nebo používání systému může způsobit úraz elektrickým proudem.

- Před opravou zařízení vypněte a odpojte napájecí kabel.
- Produkt připojujte pouze k uzemněným elektrickým zásuvkám.
- Používejte vždy třívodičové prodlužovací kabely.
- Ujistěte se, že uzemňovací kontakty napájecího a prodlužovacího kabelu jsou neporušené.
- Nevystavujte zařízení dešti. Skladujte jej v místnosti.





### NEBEZPEČÍ - ZAŘÍZENÍ POD TLAKEM

Kapalina ze zařízení, netěsností nebo prasklých součástí může stříknout do očí nebo na pokožku a způsobit tak vážný úraz.



- Když ukončíte nástřik/dávkování a před čištěním, kontrolou nebo opravou zařízení vždy postupujte podle postupu uvolnění tlaku, který je popsán v tomto návodu.
- Před uvedením zařízení do provozu utáhněte všechny spoje kapalinového vedení.
- Kontrolujte hadice, potrubí a jejich spoje denně. Opatřené nebo poškozené díly neprodleně vyměňte.



### NEBEZPEČÍ NESPRÁVNÉHO POUŽITÍ ZAŘÍZENÍ

Nesprávný způsob použití může mít za následek smrt nebo těžký úraz.



- Při stříkání vždy noste vhodné rukavice, ochranu zraku a respirátor nebo masku.
- Zařízení nepoužívejte v blízkosti dětí. Zařízení vždy uchovávejte mimo dosah dětí.
- Nestůjte na nestabilním povrchu a nesnažte se dosáhnout dále, než můžete. Po celou dobu udržujte pevný postoj a rovnováhu.
- Neustále buďte ve střehu a soustředěni na to, co děláte.
- Nepoužívejte zařízení, jste-li unaveni nebo pod vlivem léků či alkoholu.
- Hadici nekroutěte ani nepřehýbejte.
- Nevystavujte hadici vyšším teplotám či tlakům, než jaké stanovila společnost Graco.
- Hadici nepoužívejte k tahání nebo zvedání zařízení.
- Zařízení neměňte ani neupravujte. Změny a úpravy mohou způsobit neplatnost oficiálních schválení a potenciální bezpečnostní rizika.
- Ujistěte se, že má veškeré vybavení náležitě jmenovité hodnoty a je schváleno pro používání v prostředí, ve kterém je používáte.



### NEBEZPEČÍ SOUVISEJÍCÍ S HLINÍKOVÝMI DÍLY POD TLAKEM

Použití tekutin, které nejsou slučitelné s hliníkem v tlakovém zařízení, může vést k silné chemické reakci a roztržení zařízení. Nedodržení tohoto varování může vést k úmrtí, těžkému zranění či poškození majetku.

- Nepoužívejte 1,1,1-trichlorethan, metylenchlorid, jiná rozpouštědla s halogenovanými uhlovodíky ani kapaliny s obsahem těchto látek.
- Nepoužívejte chlorové bělidlo.
- Mnoho dalších kapalin může obsahovat chemikálie reagující s hliníkem. Otázku slučitelnosti materiálů konzultujte se svým dodavatelem.



### NEBEZPEČÍ - TOXICKÉ KAPALINY NEBO VÝPARY

Toxické kapaliny nebo výpary mohou způsobit těžké zranění či smrt v případě, že dojde k jejich vystříknutí do očí nebo na kůži, vdechnutí či spolknutí.

- Přečtěte si bezpečnostní listy a seznamte se se specifickými riziky kapalin, které používáte.
- Nebezpečné kapaliny skladujte ve schválených nádobách a likvidujte je v souladu s příslušnými pokyny.

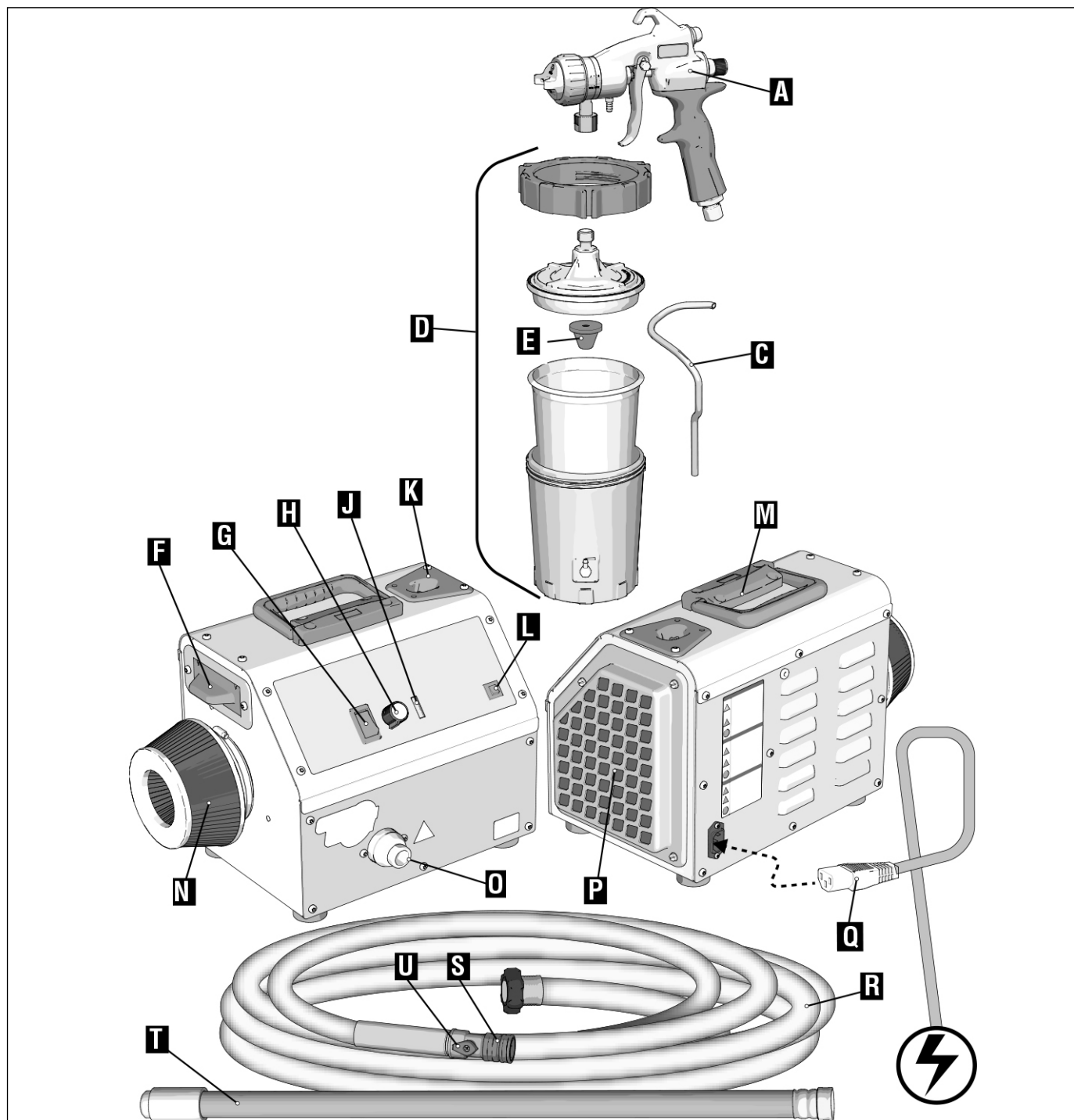


### OSOBNÍ OCHRANNÉ POMŮCKY

Na pracovišti noste vhodné ochranné pomůcky, abyste zabránili těžkým zraněním, jako je například zranění očí, ztráta sluchu, vdechnutí toxických výparů a popálení. Příklady ochranných pomůcek:

- Ochrana sluchu a zraku
- Respirátory, ochranný oděv a rukavice podle doporučení výrobce kapaliny či rozpouštědla.

## Seznamte se se stříkacím zařízením



A	Pistole SmartFinish 360
C	Vzduchová hadice nádoby
D	Vložka do nádoby
E	Filtrační sítko
F	Příhrádka na trysky
G	Spínač ZAP / VYP / AUTO START
H	TurboControl (regulace počtu otáček)
J	TurboControl signalizace LED
K	Držák stříkací pistole
L	Ochranný spínač nastavitelný zpět

M	Držadlo
N	Vzduchový filtr - turbíny
O	Odvod vzduchu / připojení vzduchové hadice
P	Vzduchový filtr - motor
Q	Síťový kabel
R	Vzduchová hadice stříkacího přístroje
S	Rychlospojka
T	Koncovka
U	Vzduchový ventil

## Postup uvolnění tlaku



Kdykoli uvidíte tento symbol, proveďte postup uvolnění tlaku.



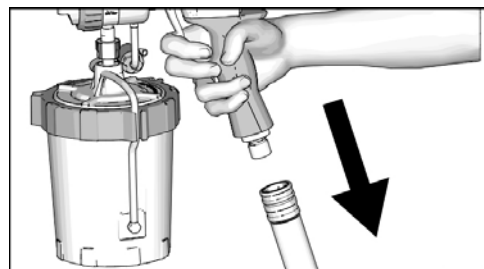
Nádobka stříkací pistole je pod tlakem. Abyste zabránili stříkání kapaliny pod tlakem, vždy před sejmutím nádoby proveďte postup uvolnění tlaku.

1. Přepněte hlavní spínač do polohy VYPNUTO.



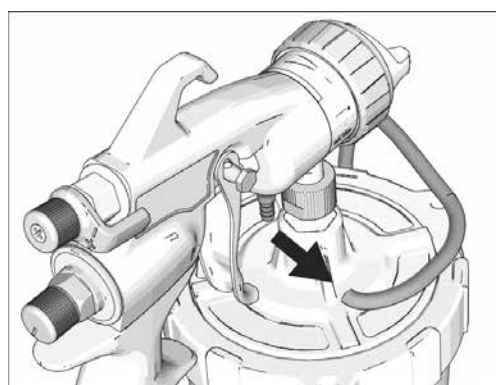
2. Vytáhněte napájecí kabel ze zásuvky a přerušte tak přívod elektriny.

3. Odpojte stříkací pistoli od vzduchové hadice.



**Pokud používáte systém nádoby:**

4. Odpojte hadici od pistole, abyste uvolnili tlak v nádobce.



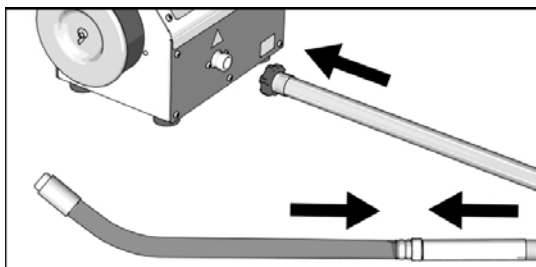
## Sestavení

Při prvním rozbalování stříkacího zařízení nebo po jeho dlouhodobém skladování proveďte sestavení.

1. Připojte ke stříkacímu zařízení vzduchovou hadici. Dotáhněte rukou.

### UPOZORNĚNÍ:

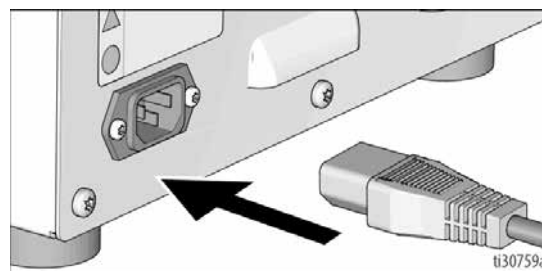
U jednotek s krátkou spojovací hadicí nepřipojujte tuto hadici přímo ke stříkacímu zařízení. Připojte krátkou spojovací hadici ke konci pistole.



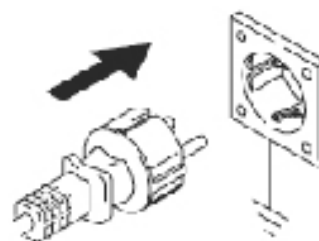
### UPOZORNĚNÍ:

Pro funkci AUTO START musí být systém vzduchotěsný. Používejte komponenty dodané s turbínou a s pistolí. Zajistěte, aby všechny hadicové spojky byly pevně spojeny, aby se zabránilo úniku vzduchu.

2. Připojte přívodní kabel k elektrické přípojce stříkacího zařízení.



3. Připojte přívodní kabel stříkacího zařízení do uzemněné zásuvky.



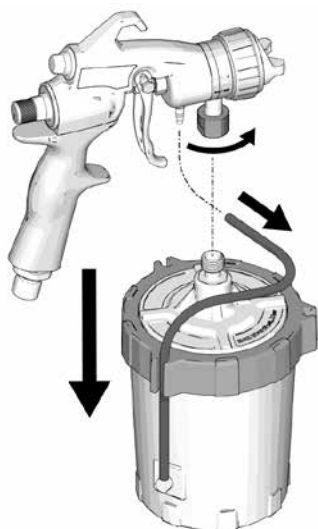
### Příprava kapaliny a obrobku

- Před stříkáním kapalinu přecedte. To zahrnuje barvy, redukční činidla a tvrdidla.
- Používejte redukční činidlo nebo ředidlo s pomalejším schnutím, abyste kompenzovali zrychlení doby schnutí, které je způsobeno teplým vzduchem turbíny. Materiál nadbytečně neředte.
- Výkon stříkacího zařízení se liší v závislosti na viskozitě stříkaného materiálu a délce hadice. Abyste zabránili poklesu tlaku, použijte hadici, která se dodává se stříkacím zařízením.
- Většina výrobců materiálu uvádí doporučení pro své materiály. Dodržujte tato doporučení.
- Pro správnou přilnavost zajistěte perfektní čistotu povrchu obrobku.

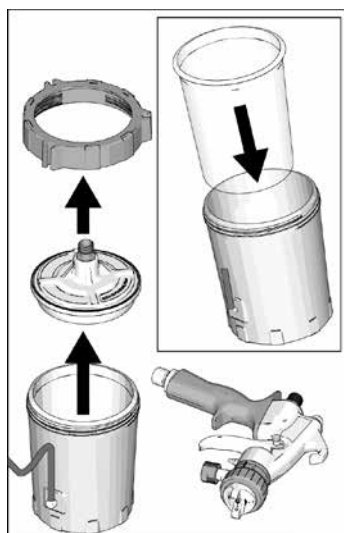
### Spuštění

#### Naplnění ložka do nádoby

1. Odpojte pistoli od systém nádoby.



2. Uvolněte kroužek z nádoby. Sejměte víko a kroužek z nádoby. Ujistěte se, že po sejmutí víka a kroužku zůstane ložka do nádoby uvnitř.



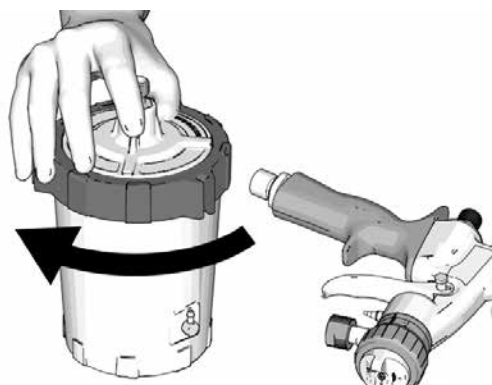
### Výběr sady na kapalinu

Abyste zajistili co nejlepší výsledek, zvolte správnou sadu na kapalinu, kterou budete používat ke stříkání. Viz průvodce pro výběr sady na kapalinu v příručce pistole, který se dodává se stříkacím zařízením. Čísla sad na kapalinu jsou uvedena na jehlách a tryskách.

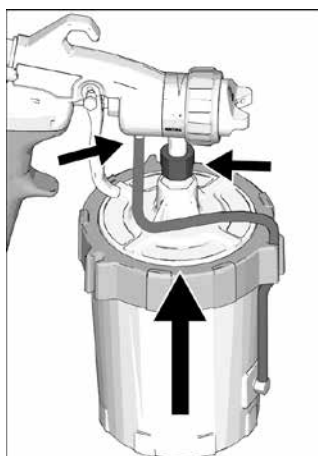
3. Naplňte ložka do nádoby materiálem po rysku „MAXIMÁLNÍHO NAPLNĚNÍ“. Očistěte závity a těsnicí plochy systém nádoby.



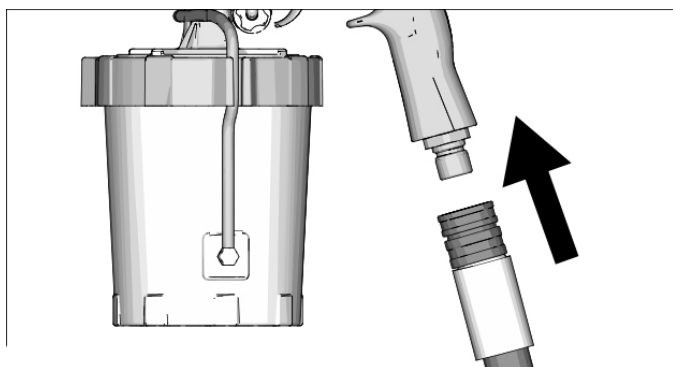
4. Nasadte víko a kroužek na nádobku. Kroužek dobře dotáhněte



5. Připojte systém nádobky k pistoli.



6. Připojte vzduchovou hadici ke spojce na pistoli.



7. Nyní můžete začít stříkat. Pokyny pro stříkání naleznete v části Spuštění.

### TurboControl

Regulátor TurboControl umožňuje upravit výkon stříkacího zařízení. Abyste omezili nadměrný nástržek, začínejte vždy na nejnižším nastavení a zvyšujte na minimální nastavení požadované pro potřebnou povrchovou úpravu.

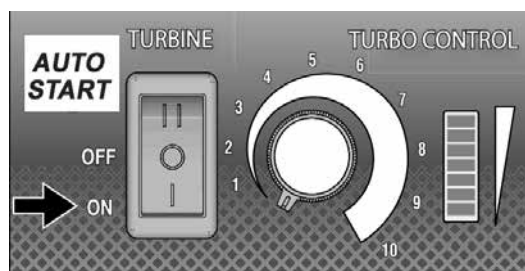
1. Otočením regulátoru TurboControl nastavte nejnižší tlak.
2. Přepněte hlavní spínač do polohy ZAPNUTO.

### UPOZORNĚNÍ:

Turbína se automaticky vypne v režimu Auto Start, když se aktivně nestříká a znovu se spustí, když se zatáhne za spoušť pistole. Nastavte spínač do polohy ZAP, aby se vypnul Auto Start. Režim ZAP vypne přístroj po 3 minutách, pokud nebude používán. Stříkací přístroj se automaticky spustí při opětovném stisknutí spouště pistole.

### UPOZORNĚNÍ:

Používejte komponenty dodané se stříkacím přístrojem a s pistolí, aby fungovala funkce AutoStart. Náhradní díly viz rubrika E-díly.

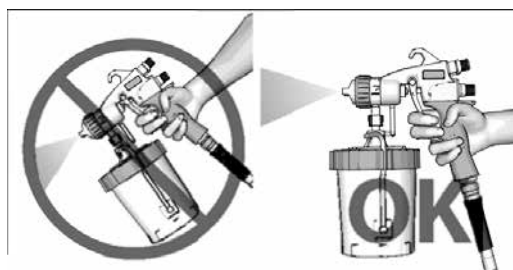


### Odvzdušnění systému nádobky:

3. Namířte pistoli na odpadní plochu. Vypusťte vzduch ze systému nádobky tak, že podržíte pistoli ve vertikální poloze a budete držet spoušť pistole tak dlouho, než začne z pistole vycházet nepřerušovaný proud materiálu.

### POZNÁMKA:

Nakloňte pistoli dopředu a dozadu, abyste uvolnili vzduch.





## Jak provádět nástřik



Motor turbíny generuje jiskry. Tyto jiskry mohou zapálit hořlavé výpary.

- Skladujte stříkací zařízení v dobře větraných prostorech.
- Umístěte stříkací zařízení alespoň 6 m od místa nástřiku. V případě potřeby použijte další hadici.

Před zahájením stříkání věnujte chvíli přečtení těchto jednoduchých tipů, kterými zajistíte úspěšné provedení svého projektu.

### Technika stříkání

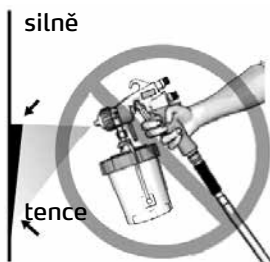
Provedte nejprve test stříkání na testovací ploše.

Použijte funkci TurboControl, aby se upravil tlak.

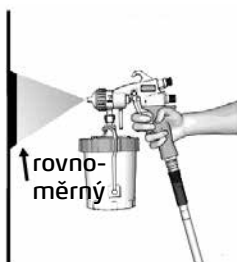
Použijte vždy ten nejnižší tlak, který je třeba, aby se dosáhlo požadovaného vzhledu nástřiku a požadované rychlosti stříkání. Stříkání s vyšším tlakem než je třeba plýtává materiálem, vytváří mlhu z barvy a může vést ke konečnému nánosu vzhledu pomerančové kůže.

Pistolí nasměrujte rovně na povrch. Naklání pistolí ke změně úhlu stříkání ovlivňuje nerovnoměrné nanášení.

Nerovnoměrný konečný nános

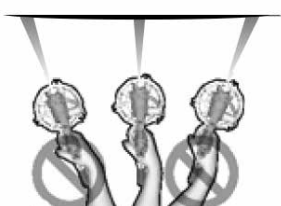


Rovnoměrný konečný nános

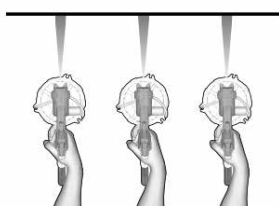


Ohněte ruku v lokti, abyste pistolí drželi rovně. Mávání s pistolí ke změně úhlu stříkání ovlivňuje nerovnoměrné nanášení.

Nerovnoměrný konečný nános  
tence silně tence

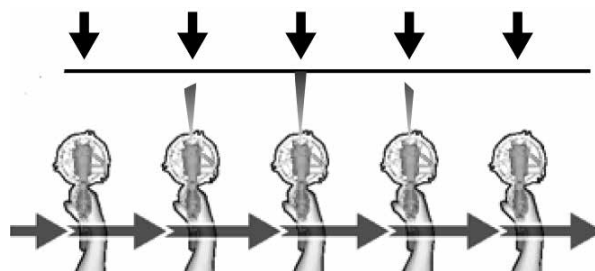


Rovnoměrný  
konečný nános



### Stisknutí spouště pistolí

Po zahájení tahu stiskněte spoušť. Před koncem tahu spoušť uvolněte. Při stisknutí a uvolnění spouště musí být pistolí v pohybu.

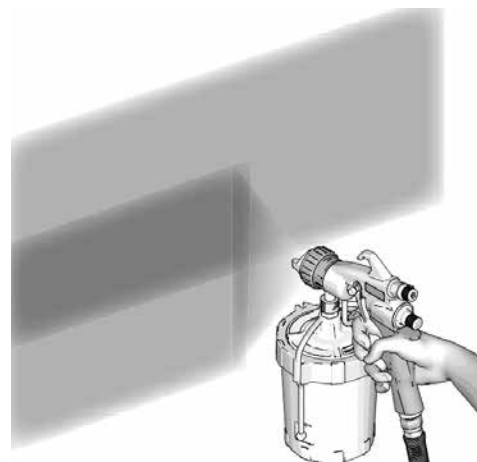


### POZNÁMKA:

Abyste se vyhnuli nerovnoměrné struktuře nástřiku, začínejte a ukončujte tah mimo povrch obrobku.

### Míření pistolí

Namířte pistolí na spodní okraj předchozího tahu a každý tah pistolí překryjte o polovinu.



Pokud stříkací zařízení nestříká, viz Odstraňování problémů.

### Doplnění systém nádobky

1. Provedte Postup uvolnění tlaku.
2. Viz část Naplnění systém nádobky.

## Čištění

Je důležité čistit stříkací zařízení a pistoli po každém použití. Řádná péče a údržba se projeví v optimálním výkonu stříkacího zařízení.

### Čištění filtrů



Čištění filtrů pomocí hořlavých rozpouštědel může způsobit vznícení nebo explozi zařízení. Při čištění filtrů nepoužívejte hořlavá rozpouštědla jako je ředidlo.

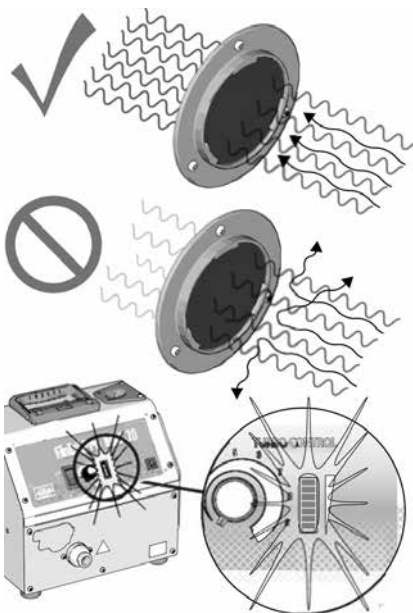
Vzduchové filtry stříkacího zařízení musí být pořád čisté, aby zajistily odpovídající průtok vzduchu nutný pro chlazení motoru a rozstřík kapaliny.

### UPOZORNĚNÍ:

Když nejsou vzduchové filtry řádně čištěny, může dojít k poškození stříkacího zařízení.

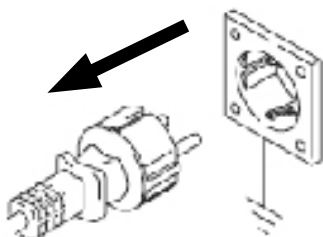
### UPOZORNĚNÍ:

Modely mají indikátor LED funkce TurboControl. Když dojde k ucpání filtru, bude indikátor opakovaně blikat.

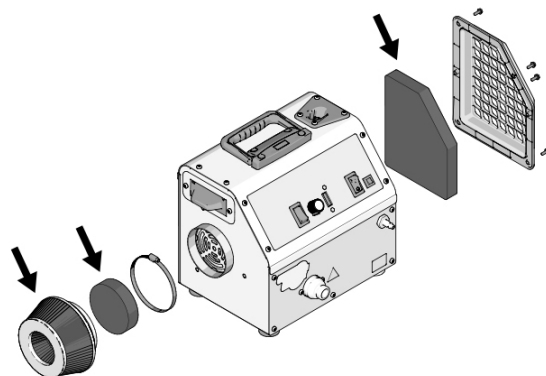


1. Proveďte Postup uvolnění tlaku.

2. Vytáhněte napájecí kabel ze zásuvky.



3. Vyměňte vzduchové filtry turbíny a motoru.



4. Vyčistěte vzduchové filtry, a pokud je to nutné, vyměňte je:

- jemně poklepávejte filtrem o rovnou plochu, zašpiněná strana filtru směřuje dolů.
- Foukejte stlačený vzduch pod tlakem 2 bar skrze filtr z čisté strany na špinavou stranu.

### UPOZORNĚNÍ:

Pokud použijete tlak vyšší než 7 bar, může dojít k poškození filtru.

Ponořte filtr na 15 minut do vody se slabým mycím prostředkem. Oplachujte filtr tak dlouho, až je čistý. Sušte vzduchem.

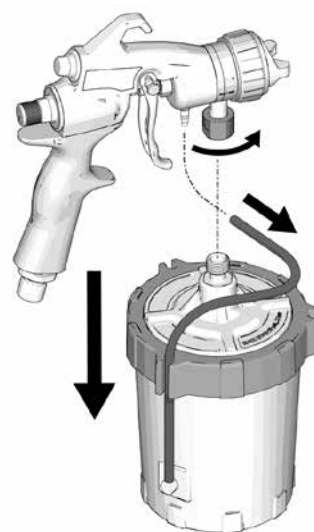
### Čištění systém nádobky

### UPOZORNĚNÍ:

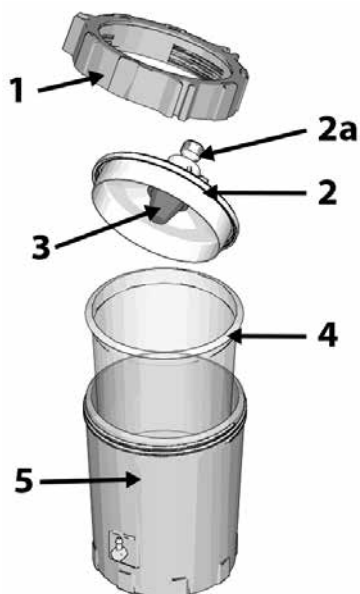
Rozpouštědla, jako je ředidlo, mohou poškodit části systém nádobky. NEPONOŘUJTE součástky systém nádobky do rozpouštědla.

1. Proveďte Postup uvolnění tlaku.

2. Odpojte pistoli od systém nádobky.



3. Uvolněte kroužek (1) z nádoby (5). Sejměte kroužek (1) a víko (2) z nádoby. Ujistěte se, že po sejmutí víka a kroužku zůstane systém nádoby uvnitř.



4. Vraťte přebytečnou kapalinu do původního zásobníku. Při vylévání přidržte systém nádoby (4) na místě.



5. Doporučujeme zlikvidovat použitou systém nádoby (4) a instalovat novou. Pokud systém nádoby (4) používáte opakovaně, vyčistěte z ní zbývající kapalinu.



#### UPOZORNĚNÍ:

Likvidujte systém nádoby, čisticí materiály a nepoužité kapaliny v souladu s místními předpisy. Postupujte podle bezpečnostních listů použitých kapalin.

6. Otřete kapalinu z víka (2) a kroužku (1) systém nádoby.

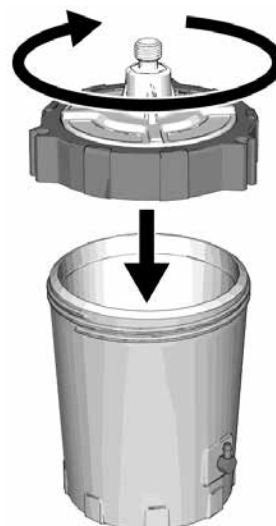


7. Naplňte systém nádoby (4) přibližně z poloviny čisticí kapalinou (teplá voda nebo vhodné rozpouštědlo).

8. Sejměte a vyčistěte sací koš (3) tak, že ho propláchnete čisticí kapalinou. Nasadte sací koš zpět (3).



9. Nasadte víko (2) a kroužek (1) na nádobku (5).



10. Přikryjte spojku nádoby (2a) hadříkem a protřepávejte celý systém nádoby po dobu minimálně deseti sekund.



11. Vytřete a osušte všechny součásti systém nádoby. Odpovídajícím způsobem zlikvidujte čisticí kapalinu.



## Čištění pistole

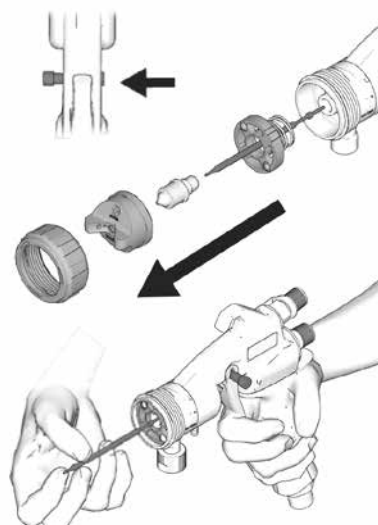
### UPOZORNĚNÍ:

Rozpouštědla, jako je ředidlo, mohou poškodit součásti pistole. **NEPONOŘUJTE** součásti pistole do rozpouštědla.

1. Sejměte pojistný kroužek a vzduchovou krytku.
2. Stiskněte spoušť pistole a sejměte z pistole trysku.

### UPOZORNĚNÍ:

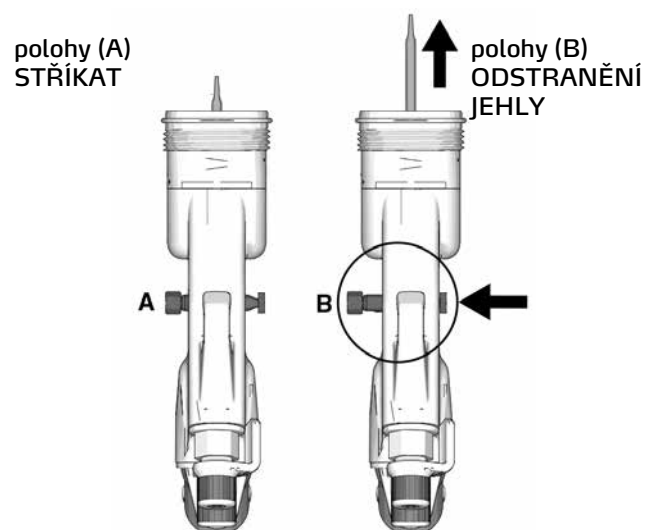
Pistole obsahují vodítko vzduchové krytky a pružinu, kterou udržuje na místě tryska. Po sejmutí trysky odložte vodítko vzduchové krytky a pružinu.



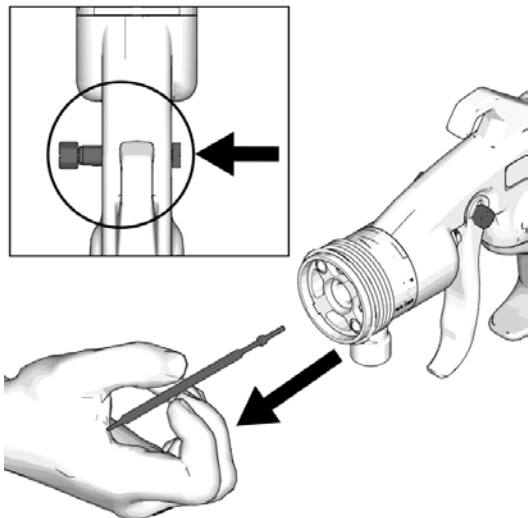
### UPOZORNĚNÍ:

Když odstraňujete nebo nasazujete trysku, musíte stisknout spoušť pistole. Tím zabráníte poškození dosedacího povrchu trysky a jehly.

3. Posuňte šoupátko spouště z polohy (A) STŘÍKAT do polohy (B) ODSTRANĚNÍ JEHLY.



4. Vytáhněte jehlu z přední části pistole.

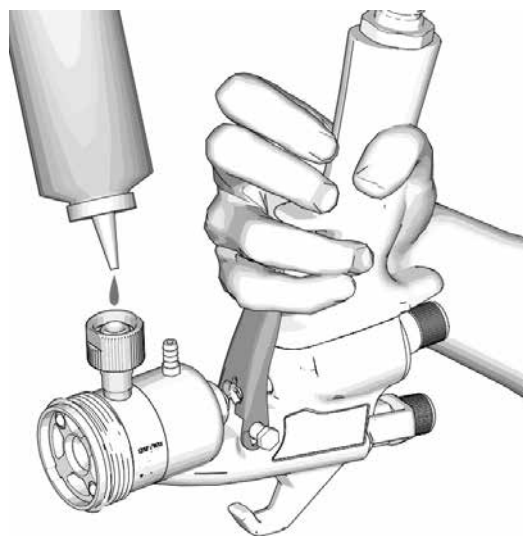


5. Otřete nebo opláchněte kapalinu z trysky a jehly. Pokud je to nutné, očistěte pojistný kroužek, vzduchovou krytku, vodítko vzduchové krytky a pružinu.

**UPOZORNĚNÍ:**

Při čištění otvorů trysky nebo vzduchové krytky nepoužívejte kovové nástroje, protože byste mohli jednotlivé díly poškrábat, a to by vedlo k prosakování kapaliny a narušení proudu kapaliny při stříkání.

6. Propláchněte pistoli čisticí kapalinou pomocí mačkácí láhve. Držte pistoli vzhůru nohama, stiskněte spoušť a nechte vtéct čisticí kapalinu do spojů nádoby.



7. Nasadte zpátky jehlu a posuňte šoupátko spouště z polohy (B) ODSTRANĚNÍ JEHLY do polohy (A) STŘÍKAT.

8. Stiskněte spoušť pistole a nasadte pružinu, vodítko vzduchové krytky a trysku. Nasadte vzduchovou krytku a pojistný kroužek.



## Odstraňování problémů



1. Před rozebráním přístroje zkontrolujte všechny možné chyby a jejich příčiny.

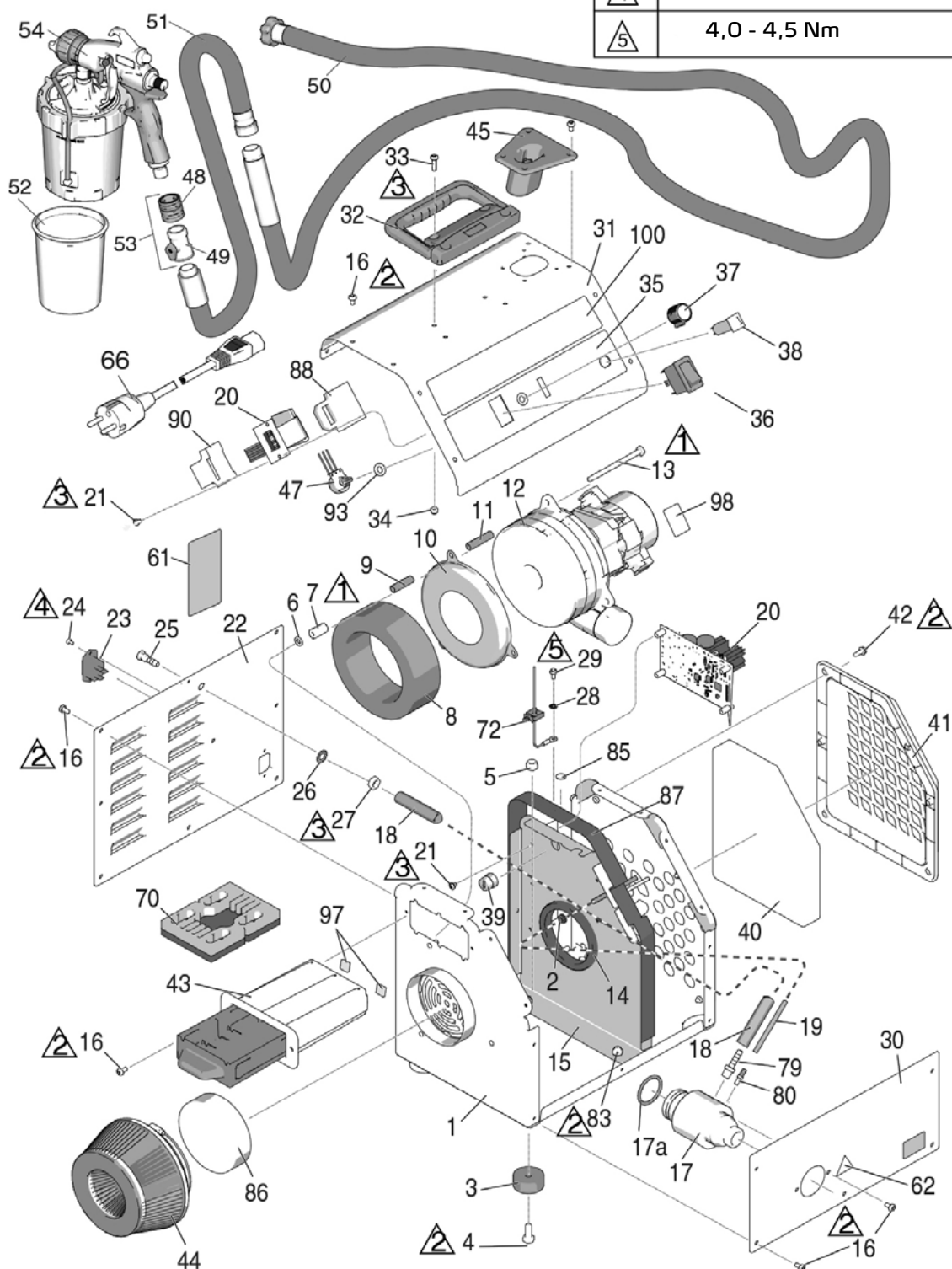
Problém	Příčina	Opatření
Stříkací přístroj nenabíhá	Není proud	Zkontrolujte zásuvku. Stiskněte spínač ZAP / VYP. Zkontrolujte, zda je používán správný síťový kabel a je zastrčen do zásuvky. Ochranný spínač nastavte do původního stavu. Stisknutím jej nastavte do původního stavu.
	Stříkací přístroj se v nastavení AUTO START automaticky vypne	Před otevřením pistole zkontrolujte vzduchový ventil. Stiskněte pistolí.
	Materiál není veden do přístroje	Žádný materiál Žádný tlak na nádobku Ucpaná hadice pistole Ucpaný přívod materiálu Jištění jehly na polohu ODBLOKOVÁNÍ
Špatné rozprašování	Pistole znečištěná	Vyčistěte pistolí. Viz čištění pistole.
	Znečištěný vzduchový filtr	Vyčistěte vzduchový filtr turbíny a motoru. V případě potřeby vyměňte. Viz čištění filtru.
	Prodlužovací kabel je příliš dlouhý	Prodlužovací kabel musí být 3-žilový, dlouhý min. 2,5 mm <sup>2</sup> , max. 15 m.
	Vzduchová hadice je příliš dlouhá	Vyměňte za kratší hadici, ne kratší než 6,1 m.
	Únik (netěsnosti) u hadicových spojek vzduchových hadic.	Všechny hadicové spojky vzduchových hadic odpojte a bezpečně připojte.
Ochranný spínač je spuštěn	Znečištěný vzduchový filtr	Vyčistěte vzduchový filtr turbíny a motoru. V případě potřeby vyměňte. Viz čištění filtru.
	Chybné síťové napětí	Zajistěte síťové napětí správné pro model stříkacího přístroje.
	Vysoká teplota okolního prostředí	Stříkací přístroje dejte na chladnější místo.
	Motor je vadný	Kontaktujte servisní Hotline firmy STORCH
TurboControl signalizace LED bliká	Znečištěný vzduchový filtr	Vyčistěte vzduchový filtr turbíny a motoru. V případě potřeby vyměňte. Viz čištění filtru.
Uzavření stříkacího přístroje během stříkání.	Ochranný spínač	Viz oddíl nahoře „Ochranný spínač je spuštěn“.
	Vzduchový filtr znečištěn (TurboControl signalizace LED bliká)	Vyčistěte vzduchový filtr turbíny a motoru. V případě potřeby vyměňte. Viz čištění filtru.
	AUTO START aktivován	Spoušť pistole nechte volnou a pistolí znovu stiskněte. Spínač nastavte do polohy ZAP, aby se vypnul AUTO START.

Problém	Příčina	Opatření
Stříkací přístroj automaticky nevypíná v nastavení AUTO START (pouze modely ProContractor a ProComp)	Únik (netěsnost) u hadicových spojek vzduchových hadic	Zajistěte, aby vzduchová hadice a příslušné komponenty byly ty, které byly dodány se stříkacím přístrojem.
		Odpojte vzduchové hadice. Zkontrolujte, zda jsou u připojení hadic k dispozici veškerá těsnění.
		V případě potřeby je vyměňte za originální příslušenství.
	Únik (netěsnost) v pistoli	Používejte pouze originální pistoli SmartFinish 360. Pistoli čistěte, když je aktivován Auto-Start při uzavřeném vzduchovém ventilu na konci hadice. Viz čištění pistole. Viz příručka k pistoli zvlášť.
<b>Systém nádobky</b>		
Vložka do nádobky se nesesouvá nebo jen pomalu	Znečištěné těsnicí plochy	Odstraňte kroužek, vyčistěte těsnicí plochy, kroužek bezpečně namontujte. Viz naplnění systému nádobky.
	Na pistoli je umístěn nesprávný vzduchový kryt nebo tam není žádný	Zajistěte, aby byl nainstalován vzduchový kryt pro pistoli SmartFinish 360.
	Vzduchový kryt je uvolněný	Přidržený kroužek pro vzduchový kryt úplně našroubujte.
		Zajistěte, aby poloha přidrženého kroužku nevedla k volnému umístění vzduchového krytu.
	Odmontované ventily (pokud jsou nainstalovány) nenabízejí pro požadované použití dostatečný výkon.	K zesílení proudu vzduchu ventilem otáčejte ve směru hodinových ručiček tak dlouho, až je dosaženo požadovaného proudu vzduchu.
	Hadice pistole	Zajistěte, aby hadice pistole byla řádně spojena s nádobkou a pistolí.
		Zajistěte, aby hadice pistole nebyla ohnutá.
Únik vzduchu z nádobky	Hadice je poškozená. Odstraňte poškozený díl hadice. Hadici v případě potřeby vyměňte. Viz příručka k pistoli zvlášť.	
	Poškozený spoj mezi nádobkou a víčkem. Zajistěte, aby šroubení bylo těsně zašroubováno. V případě potřeby vyměňte systém nádobky. Viz příručka k pistoli zvlášť.	
Únik materiálu mezi nádobkou a kroužkem.	Nádobka je příliš plná	Zajistěte, aby nádobka nebyla naplněna nad linii „Maximální výška naplnění“.
	Znečištěné těsnicí plochy	Odstraňte kroužek, vyčistěte těsnicí plochy, kroužek bezpečně namontujte. Viz naplnění systému nádobky
Únik materiálu mezi nádobkou a pistolí	Volné připojení nádobky	Připojení v případě potřeby pevně dotáhněte nářadím.
	Poškozený O kroužek u připojení nádobky	Vyměňte O kroužek. O kroužek namažte tukem, aby se usnadnila montáž.
Materiál u dna nádobky	Není nainstalovaná vložka do nádobky	Nainstalujte vložku do nádobky
	Vložka do nádobky je poškozená	Vyměňte vložku do nádobky
Nepravidelný vzhled nástřiku	Systém nádobky není úplně odvědušněný	Viz krok 3 v uvedení do provozu.



## Součásti

Č.	Utahovací moment
1	12,5 - 13,0 Nm
2	3,0 - 3,5 Nm
3	1,7 - 2,3 Nm
4	1,1 - 1,7 Nm
5	4,0 - 4,5 Nm



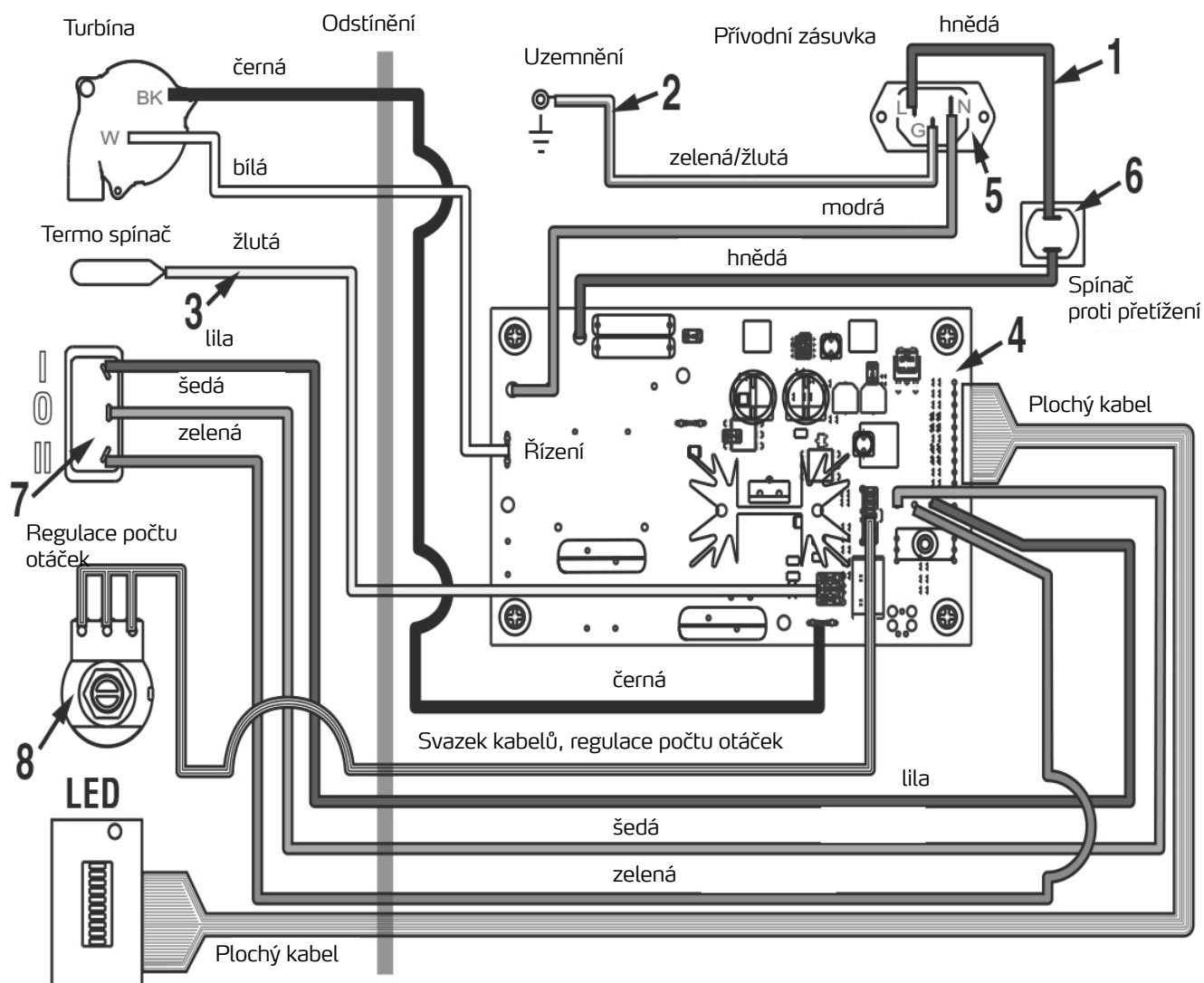
## Seznam součástí

Pol.	Obj.č.	Označení	Počet
1	68 43 01	Box, dno, lakované	1
2	68 43 02	Pryžová průchodka	1
3	68 43 03	Zarážka	4
4	68 43 04	Šroub, kryt, šestihránná hlava	4
5	Zvláštní objednávka	Pojistná matice; Nylock, 5/16	4
6	Zvláštní objednávka	Pružná podložka, plochá	3
7	Zvláštní objednávka	Matice, spojka	3
8	Zvláštní objednávka	Těsnění, turbína	1
9	Zvláštní objednávka	Distanční kus, vzadu, turbína	3
10	Zvláštní objednávka	Deska, turbína	1
11	Zvláštní objednávka	Distanční kus, vpředu, turbína	3
12	68 43 07	Sada na opravy, turbína (obsahuje 6, 7, 8, 9, 10, 11, 13, 14, 17a)	1
13	Zvláštní objednávka	Šroub	3
14	Zvláštní objednávka	Těsnění, trubka	1
15	Zvláštní objednávka	Deska, vnitřní stěna	1
16	Zvláštní objednávka	Strojní šroub, plochá hlava Torx	28
17	68 43 09	Zpětný ventil	1
17a	68 43 11	Těsnění, O kroužek	1
18	Zvláštní objednávka	Hadice, vzduchová	1
19	Zvláštní objednávka	Trubka, senzor vzduchu	1
20	68 43 16	Sada na opravy, řídicí deska (včetně 21, 88, 90)	1
21	Zvláštní objednávka	Šroub, stroj	6
22	68 43 17	Kryt, vzadu, lakovaný	1
23	68 43 19	Ucpávka, přívod	1
24	Zvláštní objednávka	Strojní šroub, Torx	2
25	Zvláštní objednávka	Zásuvné šroubení, odváděný vzduch	1
26	Zvláštní objednávka	Pružná podložka	1
27	Zvláštní objednávka	Matice, aretace	1
28	Zvláštní objednávka	Pružná podložka	1
29	Zvláštní objednávka	Šroub, uzemnění	1
30	Zvláštní objednávka	Kryt, vpředu, natřený	1
31	68 43 21	Kryt, nahoře, lakovaný	1
32	68 43 23	Držadlo, otočné	1

Pol.	Obj.č.	Označení	Počet
33	Zvláštní objednávka	Šroub, stroj, čokovitá hlava s Torx	4
34	Zvláštní objednávka	Pojistná matice	4
35	Zvláštní objednávka	Etiketa	1
36	68 43 24	Síťový spínač	1
37	68 43 26	Tlačítko potenciometru	1
38	68 43 27	Ochranný spínač	1
39	Zvláštní objednávka	Zavedení kabelu	1
40*	68 43 28	Filtr, motor na stlačený vzduch	1
41	68 43 29	Kryt, filtr	1
42	68 43 31	Strojní šroub	4
43	68 43 32	Zasouvací přihrádka, nářadí	1
44*	68 43 33	Filtr, turbína na stlačený vzduch	1
45	68 43 34	Držák, pistole	1
47	68 43 36	Potenciometr, jednotka (včetně 21, 37, 88, 90, 93)	1
48	68 42 03	Rychlospojka vzduchová hadice	1
49	68 43 38	Vzduchový ventil hadicový obtok	1
50	68 42 01	Vzduchová hadice 9 m	1
51	68 43 39	Hadicový obtok HVLP Smart Finish	1
52	68 43 99	Vložka do nádoby (1 sada = 5 kusů)	1
53	Zvláštní objednávka	Sada rychlospojka / vzduchový ventil	1
54	684305	Pistole Smart Finish 360	1
66	684401	Síťový kabel	1
70	68 43 37	Vložka, box na nářadí	1
72	Zvláštní objednávka	Svorka, drát	1
79	Zvláštní objednávka	Fitinka s hákem	1
80	Zvláštní objednávka	Fitinka s hákem	1
83	Zvláštní objednávka	Pojistná matice	2
86*	Zvláštní objednávka	Filtr, turbína na stlačený vzduch	1
87	Zvláštní objednávka	Těsnění, vnitřní stěna	1
88	68 43 12	Těsnění, displej desky	1
90	Zvláštní objednávka	Těsnění, kryt plochého pásu	1
93	Zvláštní objednávka	Podložka, podkladní	1
97	68 43 14	Podklad, zasouvací přihrádka	1
98	Zvláštní objednávka	Pás, odolný proti horku	1

\* Filtrační sada 68 43 33 včetně pol. 40, 44, 86

## Schématu elektrického zapojení



## Záruka

### Záruční podmínky:

U našich zařízení platí zákonné záruční lhůty 12 měsíců od data zakoupení/data faktury obchodního konečného zákazníka. Pokud jsou delší lhůty v cestě námi vypsánému prohlášení o záruce, jsou zvláště vyznačeny v návodu k obsluze příslušných zařízení.

### Uplatňování:

V případě záručního příp. garančního případu žádáme, aby bylo zasláno kompletní zařízení dohromady s fakturou do našeho střediska Logisitk Center v Berka nebo do námi autorizované servisní stanice.

Kontaktujte prosím nejdříve placený hotline servis firmy STORCH: +49 (0)202 . 49 20 – 110.

### Nárok na záruku příp. garanci

Nároky na záruku existují výhradně u materiálu nebo výrobní vady a také výhradně při používání přístroje v souladu s určeným účelem. Díly podléhající opotřebení nespádají do nároků na záruku. Veškeré nároky zanikají zamontováním dílů cizího původu, při nepřiměřeném zacházení a skladování a také při zřejmém nedodržování provozního návodu.

### Provádění oprav

Veškeré opravy smějí být prováděny výhradně naším závodem nebo servisními stanicemi autorizovanými firmou STORCH.

## Prohlášení o shodě ES

Název / adresa výstavce: STORCH Malerwerkzeuge & Profigeräte GmbH  
Platz der Republik 6-8  
D - 42107 Wuppertal

Tímto prohlašujeme,  
že následně uvedené zařízení na základě své koncepce a druhu konstrukce a také v provedení námi uvedeném do provozu odpovídá příslušným základním bezpečnostním požadavkům a požadavkům k ochraně zdraví směrnic ES.

Při námi neodsouhlasené změně zařízení ztrácí toto prohlášení svou platnost.

Označení zařízení: HVLP SmartFinish 360 / HVLP SmartFinish 360 pistole  
Typ nářadí: Nízkotlaký stříkací systém  
Výrobek číslo: 68 43 00 / 68 43 05

### Použité směrnice ES

Směrnice o strojích: 2006 / 42 / ES  
Směrnice o nízkém napětí: 2014 / 35 / ES  
Směrnice ES Elektromagnetická  
slučitelnost: 2014 / 30 / ES  
Směrnice RoHS: 2011 / 65 / ES

### Použité harmonizované normy

ISO 12100  
EN 50581  
EN 61000-3-3  
EN 61000-6-4

### Zplnomocněnec k sestavení technických podkladů:

STORCH Malerwerkzeuge & Profigeräte GmbH  
Platz der Republik 6 - 8  
42107 Wuppertal



Jörg Heinemann  
- Jednatel -

Wuppertal, 03-2017





Art.-Nr.	Bezeichnung
68 43 00	HVLP SmartFinish 360
68 43 99	Bechereinsätze (1Pack = 5 Stück)
68 43 05	SmartFinish 360 Pistole
Düsensatz SmartFinish 360 Pistole:	
68 43 08	0,8 mm
68 43 13	1,3 mm
68 43 18	1,8 mm
68 43 22	2,2 mm
69 09 10	Coro-Check 1 l

N. art.	Denominazione
68 43 00	HVLP SmartFinish 360
68 43 99	Inserti contenitore (1 Pack = 5 pezzi)
68 43 05	Pistola HVLP SmartFinish 360
Kit ugelli pistola SmartFinish 360:	
68 43 08	0,8 mm
68 43 13	1,3 mm
68 43 18	1,8 mm
68 43 22	2,2 mm
69 09 10	Coro-Check, 1 l

Art. nr.	Omschrijving
68 43 00	HVLP SmartFinish 360
68 43 99	Bekeringzetten (1 verpakking = 5 stuks)
68 43 05	SmartFinish 360-pistool
Sputmondset SmartFinish 360-pistool:	
68 43 08	0,8 mm
68 43 13	1,3 mm
68 43 18	1,8 mm
68 43 22	2,2 mm
69 09 10	Coro-Check 1 l

Art. no.	Designation
68 43 00	HVLP SmartFinish 360
68 43 99	Cup inserts (1 set = 5 pieces)
68 43 05	SmartFinish 360 gun
Tip insert SmartFinish 360 gun:	
68 43 08	0.8 mm
68 43 13	1.3 mm
68 43 18	1.8 mm
68 43 22	2.2 mm
69 09 10	Coro check 1 l

Réf. art.	Désignation
68 43 00	HVLP SmartFinish 360
68 43 99	Inserts de godet (1 jeu = 5 pièces)
68 43 05	Pistolet SmartFinish 360
Jeu de buses pour pistolet SmartFinish 360 :	
68 43 08	0,8 mm
68 43 13	1,3 mm
68 43 18	1,8 mm
68 43 22	2,2 mm
69 09 10	Coro-Check 1 l

Č. výrobku	Označení
68 43 00	HVLP SmartFinish 360
68 43 99	Vložky do nádobky (1 balení = 5 kusů)
68 43 05	Pistole SmartFinish 360
Sada trysek pistole SmartFinish 360,	
68 43 08	0,8 mm
68 43 13	1,3 mm
68 43 18	1,8 mm
68 43 22	2,2 mm
69 09 10	Coro Check 1 l



Malenwerkzeuge & Profigeräte GmbH

Platz der Republik 6 - 8  
D-42107 Wuppertal  
Telefon: +49 (0)2 02 . 49 20 - 0  
Telefax: +49 (0)2 02 . 49 20 - 111  
info@storch.de  
www.storch.de

H 002978  
05-2017